

Geïsoleerde sandwichpanelen

Standaard detailleringen

BRUCHA

**CLADDING
POINT**

claddingpoint.nl

Documentatie detailleringen

Opgesteld door: Cladding Point B.V.
Auteur: Dhr. P. Heijblom

Documentnummer: 657099.20-1
Aantal pagina's : 102 stuk(s)

Uitgifte overzicht

| Uitgifte | Datum | Omschrijving |
|----------|------------|-------------------------|
| 1. | 08.07.2020 | 1 ^{ste} versie |

Opmerking:

De principe details die in dit document worden weergegeven, zijn alleen suggesties voor informatieve doeleinden. Ze zijn niet de enige mogelijk technische oplossing. De juistheid en geschiktheid moeten gecontroleerd worden op basis van de specifieke toepassing.

Er zijn veel verschillende details mogelijk, afhankelijk van de specifieke vereisten die aan een gebouw kunnen worden gesteld. De verwerker is eindverantwoordelijke voor de te hanteren detaillering naar gelang van de gestelde eisen op het project en dient een professionele montage te garanderen.

De verwerker, bepaalt het aantal en type bevestigingsmiddelen op basis van de veiligheidsfactoren, belastingen, rekening houdend met het type en de sterkte van de constructie en de functie van de wand/dak.

INHOUDSOPGAVE

1. GEVELPANELEN ALPHA-C - VERTICAAL GEMONTEERD **5**

| | | |
|-----|---|----|
| 01A | PRINCIPE DETAIL – VERBORGEN BEVESTIGING | 6 |
| 01B | LEVERINGSOVERZICHT | 7 |
| 02A | PRINCIPE DETAIL – HORIZONTALE DOORSNEDE VERBORGEN BEVESTIGING | 8 |
| 02B | PRINCIPE DETAIL – VERTICALE DOORSNEDE VERBORGEN BEVESTIGING | 9 |
| 03A | PRINCIPE DETAIL ONDERDETAIL BUITENWAND VARIANT 1 | 10 |
| 03B | PRINCIPE DETAIL ONDERDETAIL BUITENWAND VARIANT 2 | 11 |
| 03C | PRINCIPE DETAIL ONDERDETAIL BUITENWAND VARIANT 3 | 12 |
| 04A | PRINCIPE DETAIL TUSSENONDERSTEUNING VARIANT 1 | 13 |
| 04B | PRINCIPE DETAIL TUSSENONDERSTEUNING VARIANT 2 | 14 |
| 04C | PRINCIPE DETAIL HORIZONTALE STUIKNAAD | 15 |
| 05A | PRINCIPE DETAIL DAKRAND VARIANT 1 - BORSTWERING | 16 |
| 05B | PRINCIPE DETAIL DAKRAND VARIANT 2 - MET DAKOVERSTEK | 17 |
| 05C | PRINCIPE DETAIL DAKRAND VARIANT 3 - ZONDER DAKOVERSTEK | 18 |
| 06A | PRINCIPE DETAIL UITWENDIGE HOEK - VARIANT 1 | 19 |
| 06B | PRINCIPE DETAIL UITWENDIGE HOEK - VARIANT 2 | 20 |
| 06C | PRINCIPE DETAIL INWENDIGE HOEK | 21 |
| 07A | PRINCIPE DETAIL BOVENAANSLUITING KOZIJN MET SANDWICHPANEEL | 22 |
| 07B | PRINCIPE DETAIL ONDERAANSLUITING KOZIJN MET SANDWICHPANEEL | 23 |
| 07C | PRINCIPE DETAIL HORIZONTALE DOORSNEDE KOZIJN | 24 |
| 08A | PRINCIPE DETAIL BOVENAANSLUITING KOZIJN MET SANDWICHPANEEL | 25 |
| 08B | PRINCIPE DETAIL ONDERAANSLUITING KOZIJN MET SANDWICHPANEEL | 26 |
| 08C | PRINCIPE DETAIL HORIZONTALE DOORSNEDE KOZIJN | 27 |
| 09A | PRINCIPE DETAIL INDUSTRIEDEUR VERTICALE DOORSNEDE | 28 |
| 09B | PRINCIPE DETAIL INDUSTRIEDEUR HORIZONTALE DOORSNEDE | 29 |

2. GEVELPANELEN ALPHA-C - HORIZONTAAL GEMONTEERD **30**

| | | |
|-----|---|----|
| 01A | PRINCIPE DETAIL – VERBORGEN BEVESTIGING | 31 |
| 02A | PRINCIPE DETAIL – VERTICALE DOORSNEDE VERBORGEN BEVESTIGING | 32 |
| 02B | PRINCIPE DETAIL – HORIZONTALE DOORSNEDE VERBORGEN BEVESTIGING | 33 |
| 03A | PRINCIPE DETAIL ONDERDETAIL BUITENWAND VARIANT 1 | 34 |
| 03B | PRINCIPE DETAIL ONDERDETAIL BUITENWAND VARIANT 2 | 35 |
| 03C | PRINCIPE DETAIL ONDERDETAIL BUITENWAND VARIANT 3 | 36 |
| 04A | PRINCIPE DETAIL TUSSENONDERSTEUNING VARIANT 1 | 37 |
| 04B | PRINCIPE DETAIL TUSSENONDERSTEUNING VARIANT 2 | 38 |
| 05A | PRINCIPE DETAIL EINDONDERSTEUNING VARIANT 1 | 39 |
| 05B | PRINCIPE DETAIL EINDONDERSTEUNING VARIANT 2 | 40 |
| 05C | PRINCIPE DETAIL EINDONDERSTEUNING VARIANT 3 | 41 |
| 05D | PRINCIPE DETAIL EINDONDERSTEUNING VARIANT 4 | 42 |
| 06A | PRINCIPE DETAIL DAKRAND VARIANT 2 - MET DAKOVERSTEK | 43 |
| 06B | PRINCIPE DETAIL DAKRAND VARIANT 3 - ZONDER DAKOVERSTEK | 44 |
| 07A | PRINCIPE DETAIL UITWENDIGE HOEK - VARIANT 1 | 45 |
| 07B | PRINCIPE DETAIL UITWENDIGE HOEK - VARIANT 2 | 46 |

| | | |
|------|--|----|
| 08A | PRINCIPE DETAIL BOVENAANSLUITING KOZIJN MET SANDWICHPANEEL | 47 |
| 08B | PRINCIPE DETAIL ONDERAANSLUITING KOZIJN MET SANDWICHPANEEL | 48 |
| 08C | PRINCIPE DETAIL HORIZONTALE DOORSNEDE KOZIJN | 49 |
| 09A | PRINCIPE DETAIL BOVENAANSLUITING KOZIJN MET SANDWICHPANEEL | 50 |
| 09B | PRINCIPE DETAIL ONDERAANSLUITING KOZIJN MET SANDWICHPANEEL | 51 |
| 09C | PRINCIPE DETAIL HORIZONTALE DOORSNEDE KOZIJN | 52 |
| 010A | PRINCIPE DETAIL INDUSTRIEDEUR VERTICALE DOORSNEDE | 53 |
| 010B | PRINCIPE DETAIL INDUSTRIEDEUR HORIZONTALE DOORSNEDE | 54 |

3. GEVELPANELEN BETA KV - VERTICAAL GEMONTEERD **55**

| | | |
|-----|--|----|
| 01A | PRINCIPE DETAIL – NORMALE BEVESTIGING | 56 |
| 01B | LEVERINGSOVERZICHT | 57 |
| 02A | PRINCIPE DETAIL – HORIZONTALE DOORSNEDE BEVESTIGING | 58 |
| 02B | PRINCIPE DETAIL – VERTICALE DOORSNEDE BEVESTIGING | 59 |
| 03A | PRINCIPE DETAIL ONDERDETAIL BUITENWAND VARIANT 1 | 60 |
| 03B | PRINCIPE DETAIL ONDERDETAIL BUITENWAND VARIANT 2 | 61 |
| 03C | PRINCIPE DETAIL ONDERDETAIL BUITENWAND VARIANT 3 | 62 |
| 04A | PRINCIPE DETAIL TUSSENONDERSTEUNING VARIANT 1 | 63 |
| 04B | PRINCIPE DETAIL TUSSENONDERSTEUNING VARIANT 2 | 64 |
| 04C | PRINCIPE DETAIL HORIZONTALE STUIKNAAD | 65 |
| 05A | PRINCIPE DETAIL DAKRAND VARIANT 1 - BORSTWERING | 66 |
| 05B | PRINCIPE DETAIL DAKRAND VARIANT 2 - MET DAKOVERSTEK | 67 |
| 05C | PRINCIPE DETAIL DAKRAND VARIANT 3 - ZONDER DAKOVERSTEK | 68 |
| 06A | PRINCIPE DETAIL UITWENDIGE HOEK - VARIANT 1 | 69 |
| 06B | PRINCIPE DETAIL UITWENDIGE HOEK - VARIANT 2 | 70 |
| 06C | PRINCIPE DETAIL INWENDIGE HOEK | 71 |
| 07A | PRINCIPE DETAIL BOVENAANSLUITING KOZIJN MET SANDWICHPANEEL | 72 |
| 07B | PRINCIPE DETAIL ONDERAANSLUITING KOZIJN MET SANDWICHPANEEL | 73 |
| 07C | PRINCIPE DETAIL HORIZONTALE DOORSNEDE KOZIJN | 74 |
| 08A | PRINCIPE DETAIL BOVENAANSLUITING KOZIJN MET SANDWICHPANEEL | 75 |
| 08B | PRINCIPE DETAIL ONDERAANSLUITING KOZIJN MET SANDWICHPANEEL | 76 |
| 08C | PRINCIPE DETAIL HORIZONTALE DOORSNEDE KOZIJN | 77 |
| 09A | PRINCIPE DETAIL INDUSTRIEDEUR VERTICALE DOORSNEDE | 78 |
| 09B | PRINCIPE DETAIL INDUSTRIEDEUR HORIZONTALE DOORSNEDE | 79 |

4. GEVELPANELEN BETA KV - HORIZONTAAL GEMONTEERD **80**

| | | |
|-----|---|----|
| 01A | PRINCIPE DETAIL – NORMALE BEVESTIGING | 81 |
| 02A | PRINCIPE DETAIL – VERTICALE DOORSNEDE BEVESTIGING | 82 |
| 02B | PRINCIPE DETAIL – HORIZONTALE DOORSNEDE BEVESTIGING | 83 |
| 03A | PRINCIPE DETAIL ONDERDETAIL BUITENWAND VARIANT 1 | 84 |
| 03B | PRINCIPE DETAIL ONDERDETAIL BUITENWAND VARIANT 2 | 85 |
| 03C | PRINCIPE DETAIL ONDERDETAIL BUITENWAND VARIANT 3 | 86 |

| | | |
|------|--|-----|
| 04A | PRINCIPE DETAIL TUSSENONDERSTEUNING VARIANT 1 | 87 |
| 05A | PRINCIPE DETAIL EINDONDERSTEUNING VARIANT 1 | 88 |
| 05B | PRINCIPE DETAIL EINDONDERSTEUNING VARIANT 2 | 89 |
| 05C | PRINCIPE DETAIL EINDONDERSTEUNING VARIANT 3 | 90 |
| 06A | PRINCIPE DETAIL DAKRAND VARIANT 2 - MET DAKOVERSTEK | 91 |
| 06B | PRINCIPE DETAIL DAKRAND VARIANT 3 - ZONDER DAKOVERSTEK | 92 |
| 07A | PRINCIPE DETAIL UITWENDIGE HOEK - VARIANT 1 | 93 |
| 07B | PRINCIPE DETAIL INWENDIGE HOEK | 94 |
| 08A | PRINCIPE DETAIL BOVENAANSLUITING KOZIJN MET SANDWICHPANEEL | 95 |
| 08B | PRINCIPE DETAIL ONDERAANSLUITING KOZIJN MET SANDWICHPANEEL | 96 |
| 08C | PRINCIPE DETAIL HORIZONTALE DOORSNEDE KOZIJN | 97 |
| 09A | PRINCIPE DETAIL BOVENAANSLUITING KOZIJN MET SANDWICHPANEEL | 98 |
| 09B | PRINCIPE DETAIL ONDERAANSLUITING KOZIJN MET SANDWICHPANEEL | 99 |
| 09C | PRINCIPE DETAIL HORIZONTALE DOORSNEDE KOZIJN | 100 |
| 010A | PRINCIPE DETAIL INDUSTRIEDEUR VERTICALE DOORSNEDE | 101 |
| 010B | PRINCIPE DETAIL INDUSTRIEDEUR HORIZONTALE DOORSNEDE | 102 |

1. Gevelpanelen Alpha-C - verticaal gemonteerd

Overzicht principe details VBr.Alpha-C

| Nr. | Omschrijving: | Pagina |
|------------|---|---------------|
| 01a | Principe detail – Verborgen bevestiging | pag. 6 |
| 01b | Leveringsoverzicht | pag. 7 |
| 02a | Principe detail – Horizontale doorsnede verborgen bevestiging | pag. 8 |
| 02b | Principe detail – Verticale doorsnede verborgen bevestiging | pag. 9 |
| 03a | Principe detail onderdetail buitenwand variant 1 | pag. 10 |
| 03b | Principe detail onderdetail buitenwand variant 2 | pag. 11 |
| 03c | Principe detail onderdetail buitenwand variant 3 | pag. 12 |
| 04a | Principe detail tussenondersteuning variant 1 | pag. 13 |
| 04b | Principe detail tussenondersteuning variant 2 | pag. 14 |
| 04c | Principe detail horizontale stuiknaad | pag. 15 |
| 05a | Principe detail dakrand variant 1 - borstwering | pag. 16 |
| 05b | Principe detail dakrand variant 2 - met dakoverstek | pag. 17 |
| 05c | Principe detail dakrand variant 3 - zonder dakoverstek | pag. 18 |
| 06a | Principe detail uitwendige hoek - variant 1 | pag. 19 |
| 06b | Principe detail uitwendige hoek - variant 2 | pag. 20 |
| 06c | Principe detail inwendige hoek | pag. 21 |
| 07a | Principe detail bovenaansluiting kozijn met sandwichpaneel | pag. 22 |
| 07b | Principe detail onderaansluiting kozijn met sandwichpaneel | pag. 23 |
| 07c | Principe detail horizontale doorsnede kozijn | pag. 24 |
| 08a | Principe detail bovenaansluiting kozijn met sandwichpaneel | pag. 25 |
| 08b | Principe detail onderaansluiting kozijn met sandwichpaneel | pag. 26 |
| 08c | Principe detail horizontale doorsnede kozijn | pag. 27 |
| 09a | Principe detail industriedeur verticale doorsnede | pag. 28 |
| 09b | Principe detail industriedeur horizontale doorsnede | pag. 29 |

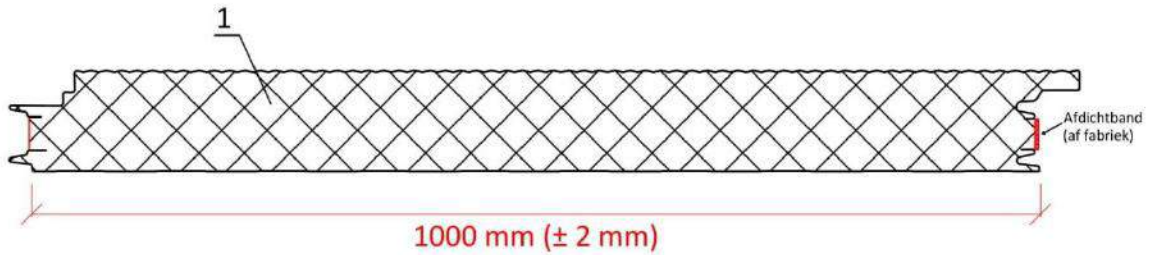
01a Principe detail Verborgen bevestiging



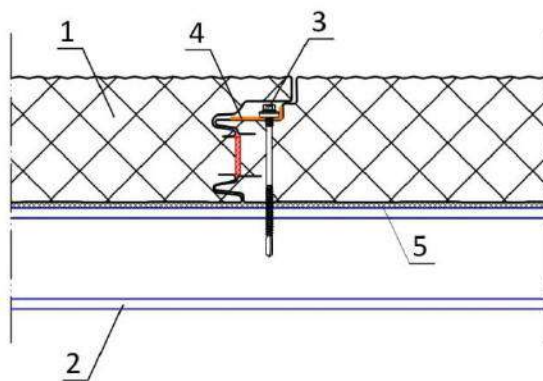
Brucha Alpha-C

- Doorsnede
- Principe detail verborgen bevestiging

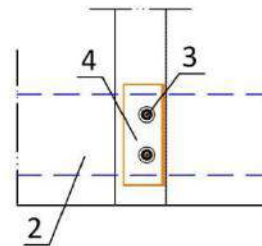
VBr Alpha-C
nr. 01a



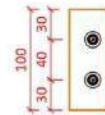
Bevestigingsmethodiek 'verborgen bevestiging'



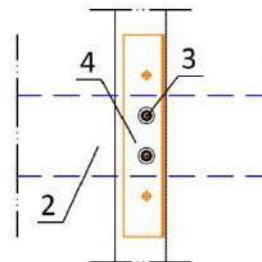
Eindoplegging



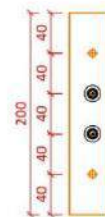
Drukverdeelplaat (RVS)
L.100*40*9*1,5 mm



Tussenoplegging



Drukverdeelplaat (RVS)
L.200*40*9*1,5 mm



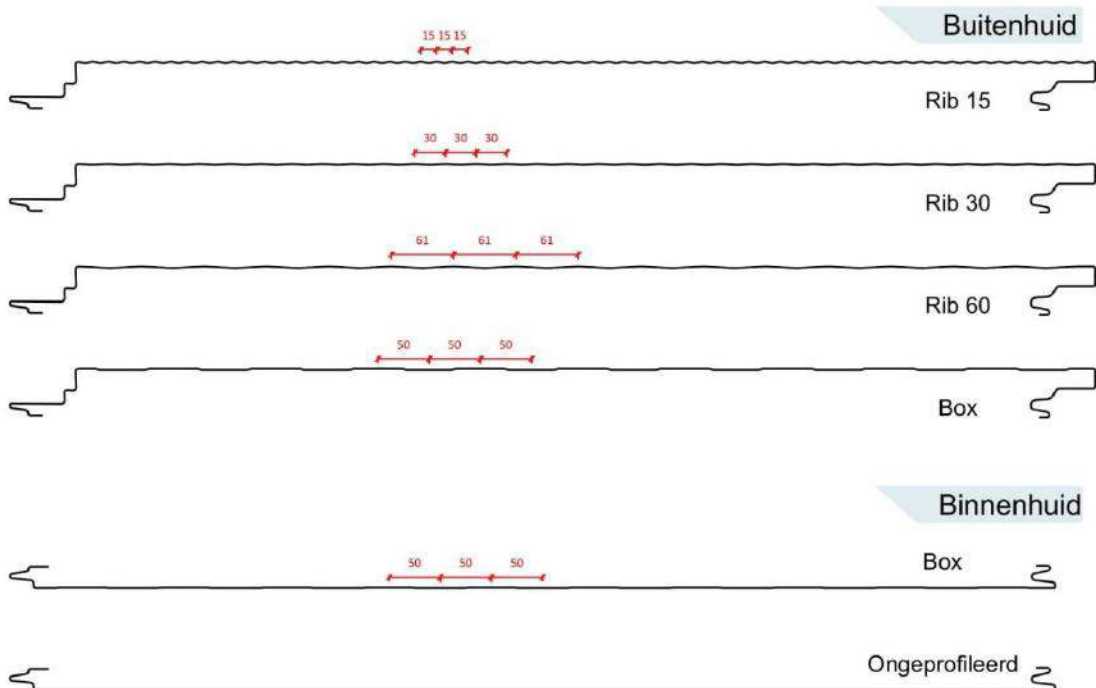
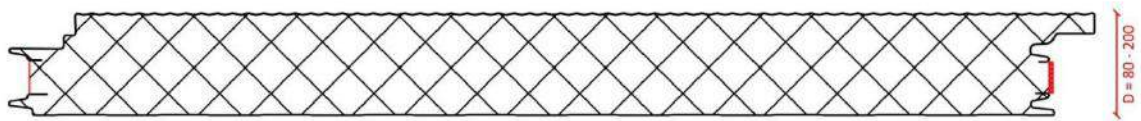
- 1). Brucha Alpha-C
- 2). Dragende structuur
- 3). Sandwichpaneel schroef
- 4). Drukverdeelplaat
- 5). Afdichtingsband [type C]

01b Leveringsoverzicht



Brucha Alpha-C - Leveringsoverzicht

VBr Alpha-C
nr. 01b



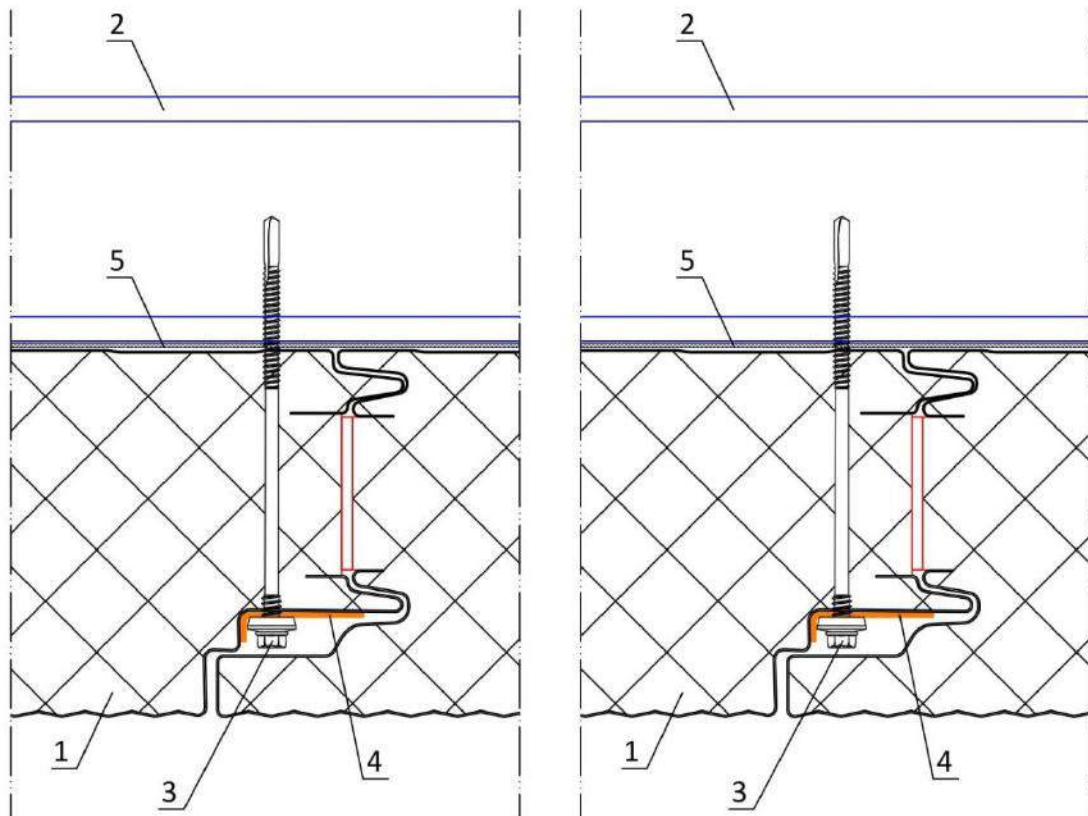
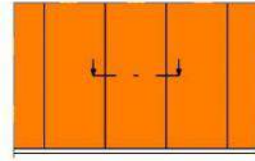
02a Principe detail Horizontale doorsnede verborgen bevestiging



Brucha Alpha-C

- Horizontale doorsnede
- Principe detail verborgen bevestiging

VBr Alpha-C
nr. 02a



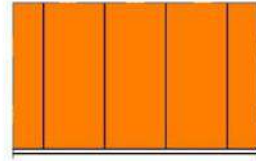
- 1). Brucha Alpha-C
- 2). Dragende structuur
- 3). Sandwichpaneel schroef
- 4). Drukverdeelplaat
- 5). Afdichtingsband [type C]

02b Principe detail Verticale doorsnede verborgen bevestiging

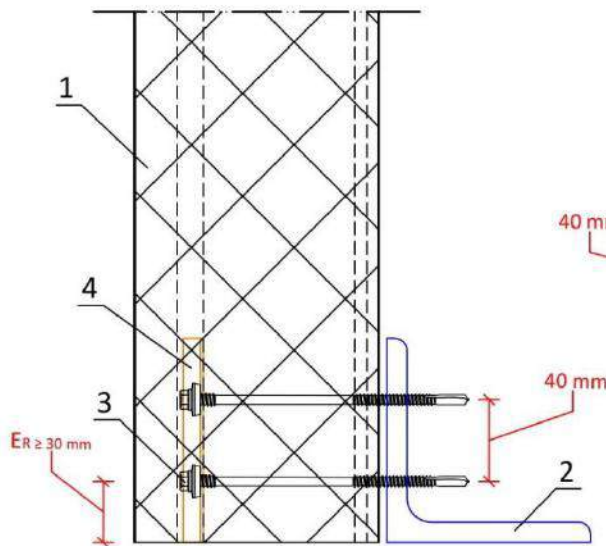


Brucha Alpha-C

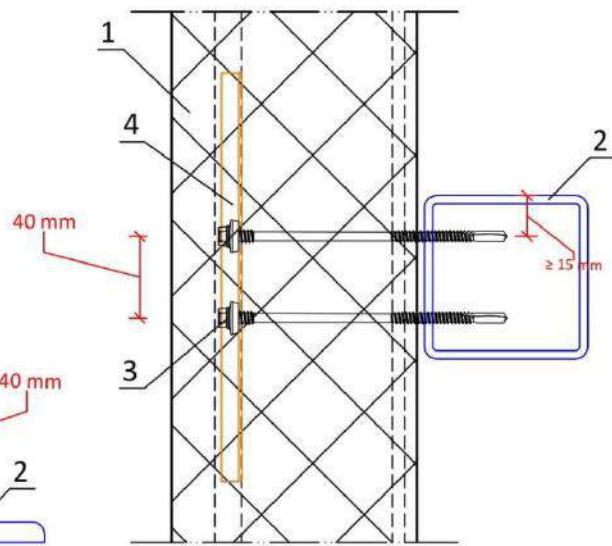
- Principe detail verborgen bevestiging
- Schroefafstand



Eindoplegging [schroefafstanden]



Tussenoplegging [schroefafstanden]



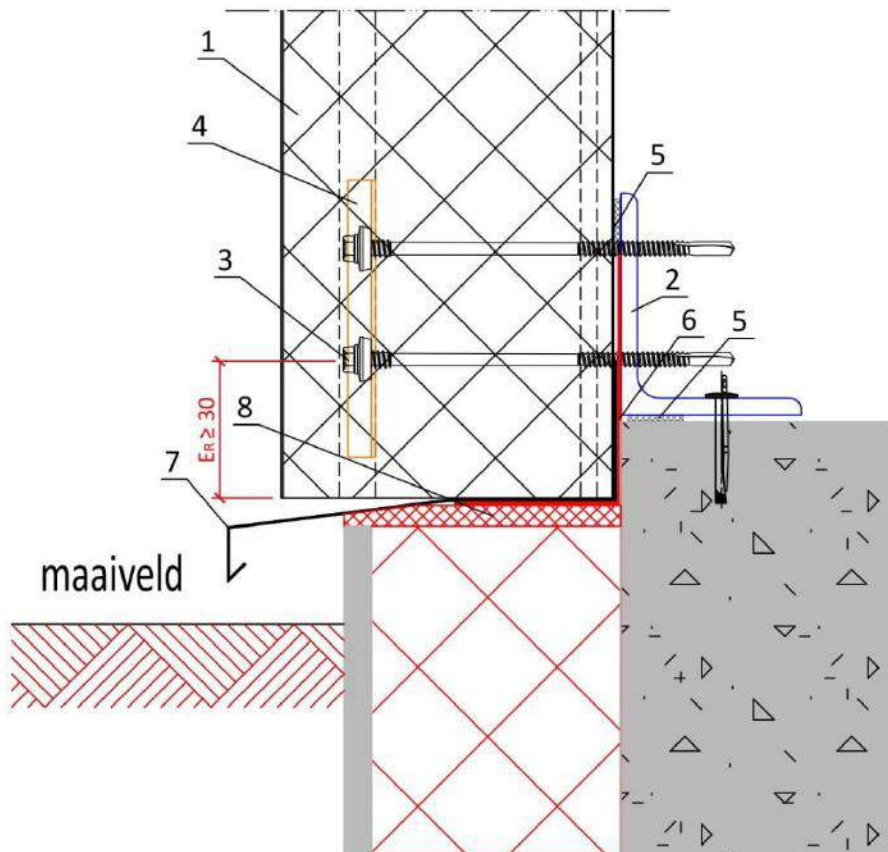
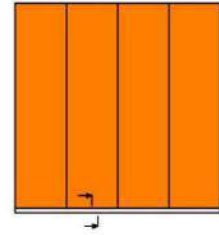
- 1). Brucha Alpha-C
- 2). Dragende structuur
- 3). Sandwichpaneel schroef
- 4). Drukverdeelplaat

03a Principe detail onderdetail buitenwand variant 1



Brucha Alpha-C

- Onderdetail buitenwand
- Variant 1



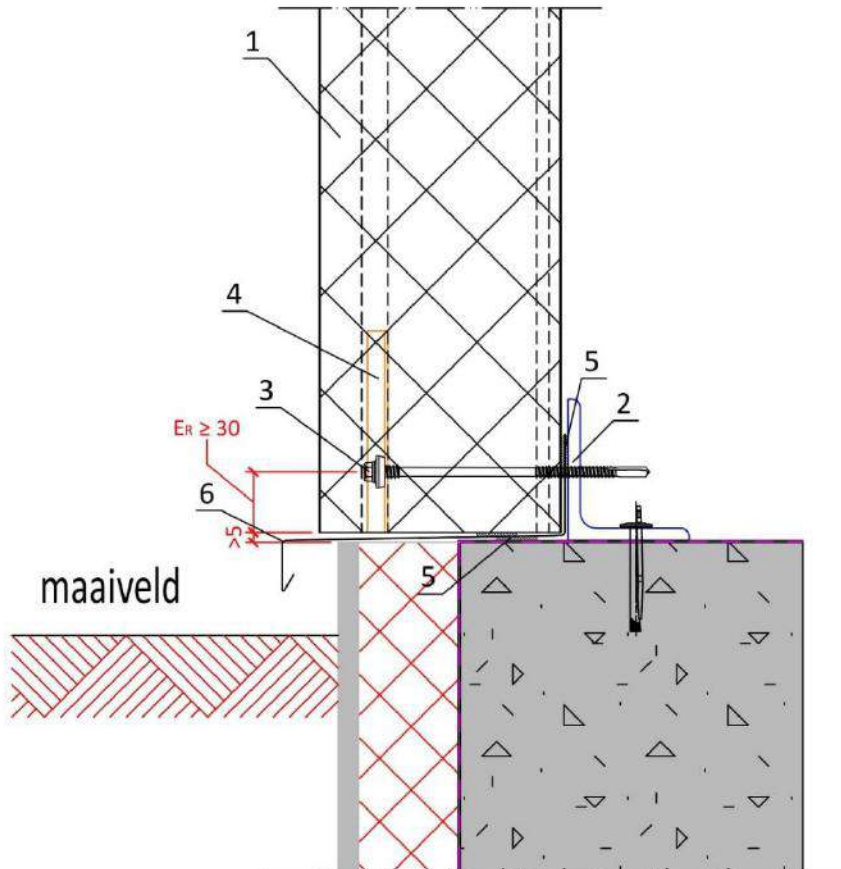
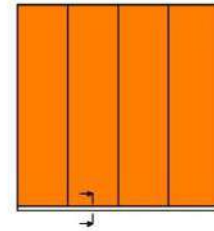
- 1). Brucha Alpha-C
- 2). Dragende structuur
- 3). Sandwichpaneel schroef
- 4). Drukverdeelplaat
- 5). Afdichtingsband [type C]
- 6). Paneeldrager
- 7). Lekdorpel
- 8). Thermische isolatie

03b Principe detail onderdetail buitenwand variant 2



Brucha Alpha-C

- Onderdetail buitenwand
- Variant 2



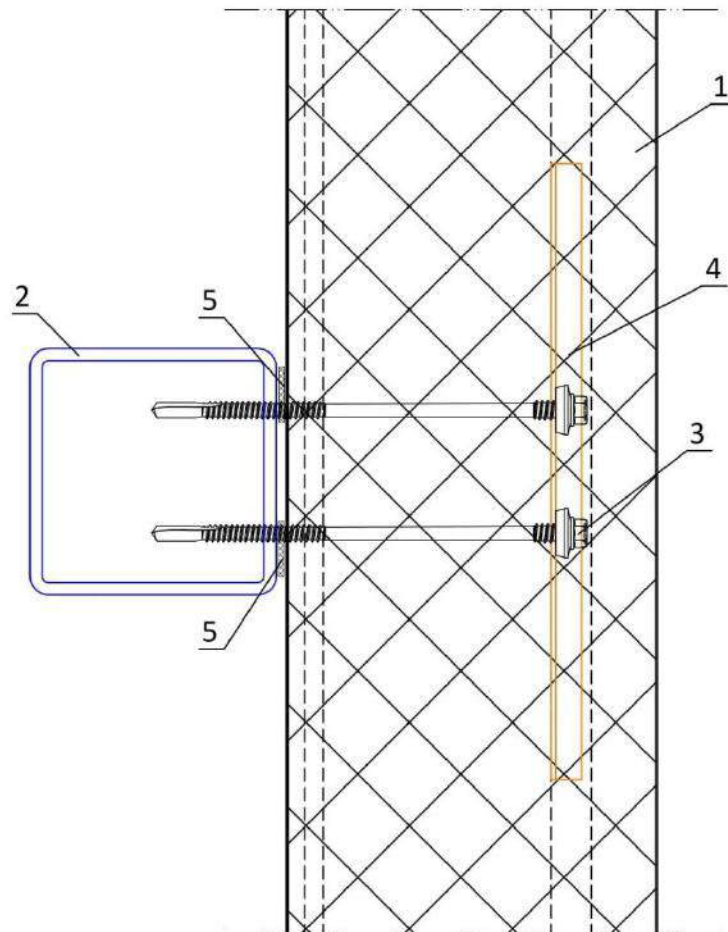
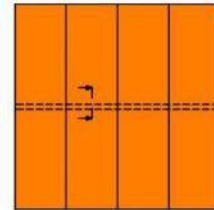
- 1). Brucha Alpha-C
- 2). Dragende structuur
- 3). Sandwichpaneel schroef
- 4). Drukverdeelplaat
- 5). Afdichtingsband [type C]
- 6). Lekdorpel

04a Principe detail tussenondersteuning variant 1



Brucha Alpha-C

- Principe detail tussenondersteuning
- Variant 1



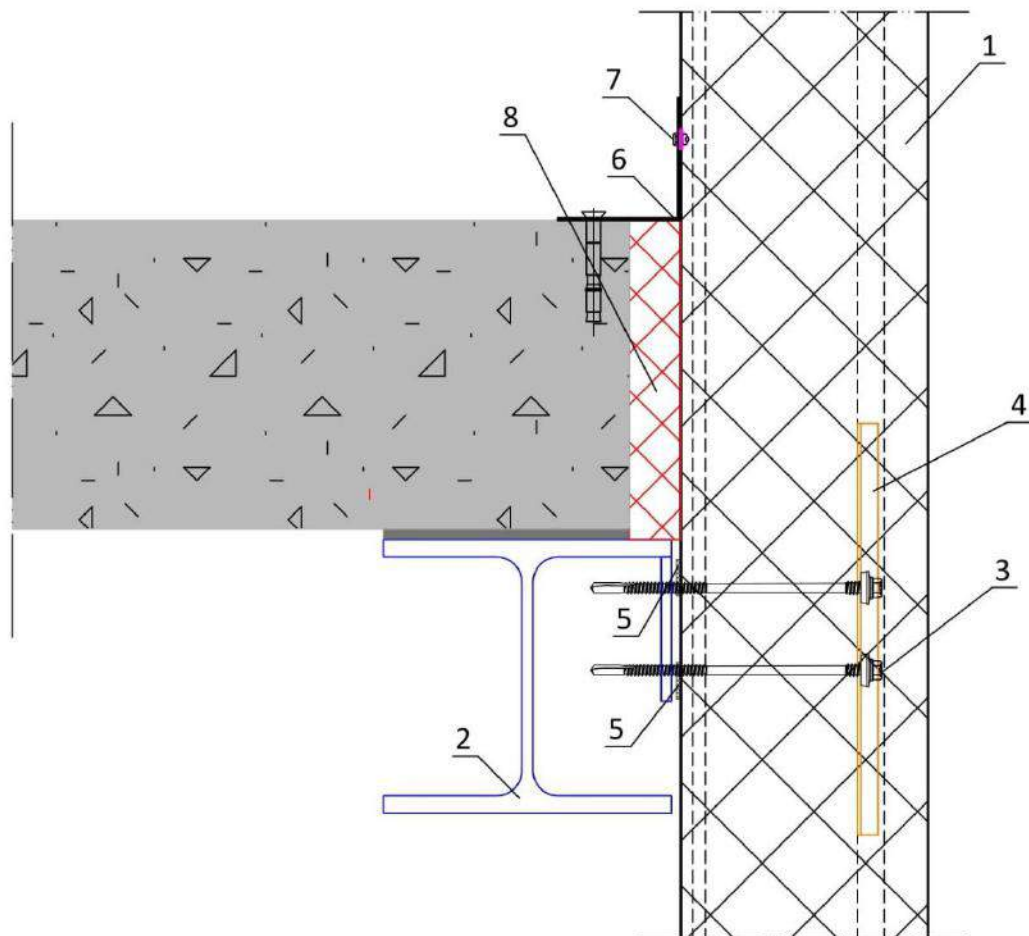
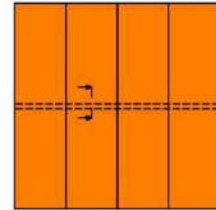
- 1). Brucha Alpha-C
- 2). Dragende structuur
- 3). Sandwichpaneel schroef
- 4). Drukverdeelplaat
- 5). Afdichtingsband [type C]

04b Principe detail tussenondersteuning variant 2



Brucha Alpha-C

- Principe detail tussenondersteuning
- Variant 2



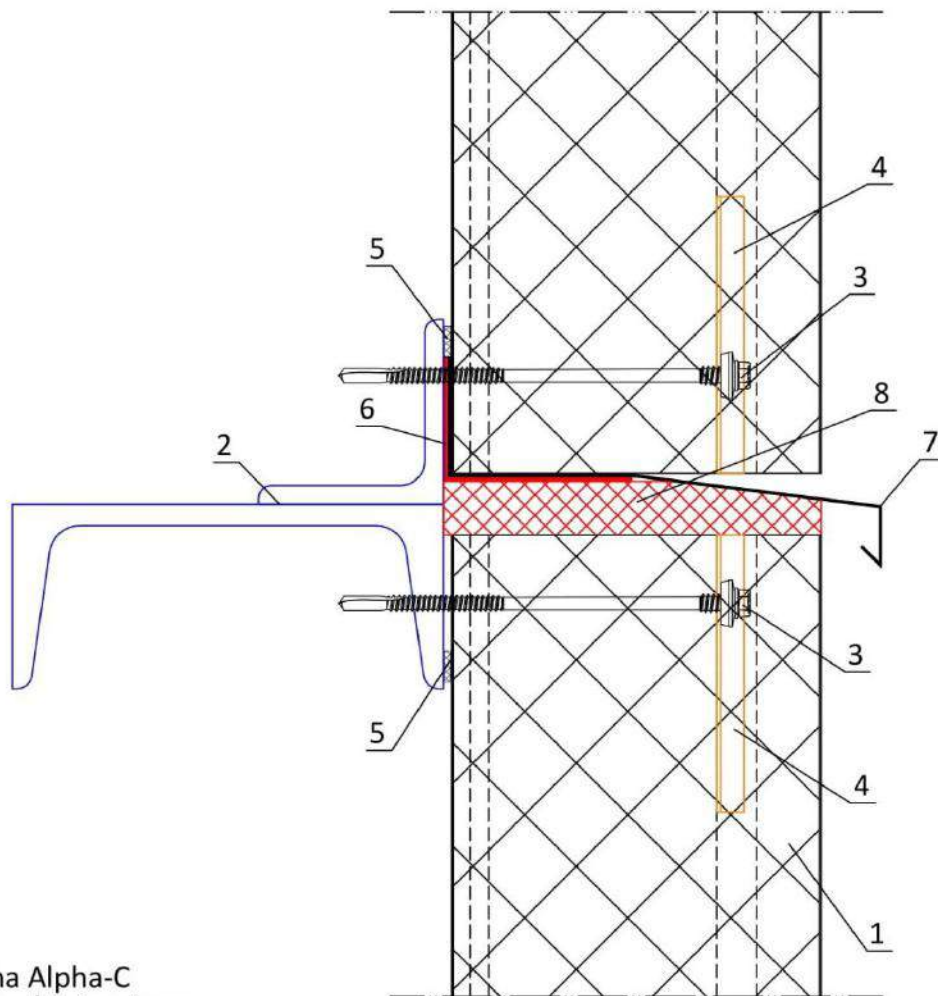
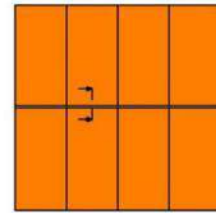
- 1). Brucha Alpha-C
- 2). Dragende structuur
- 3). Sandwichpaneel schroef
- 4). Drukverdeelplaat
- 5). Afdichtingsband [type C]
- 6). Binnenhoek
- 7). Klinknagel
- 8). Thermische isolatie

04c Principe detail horizontale stuiknaad



Brucha Alpha-C

- Principe detail horizontale stuiknaad
- Paneel-tot-paneel

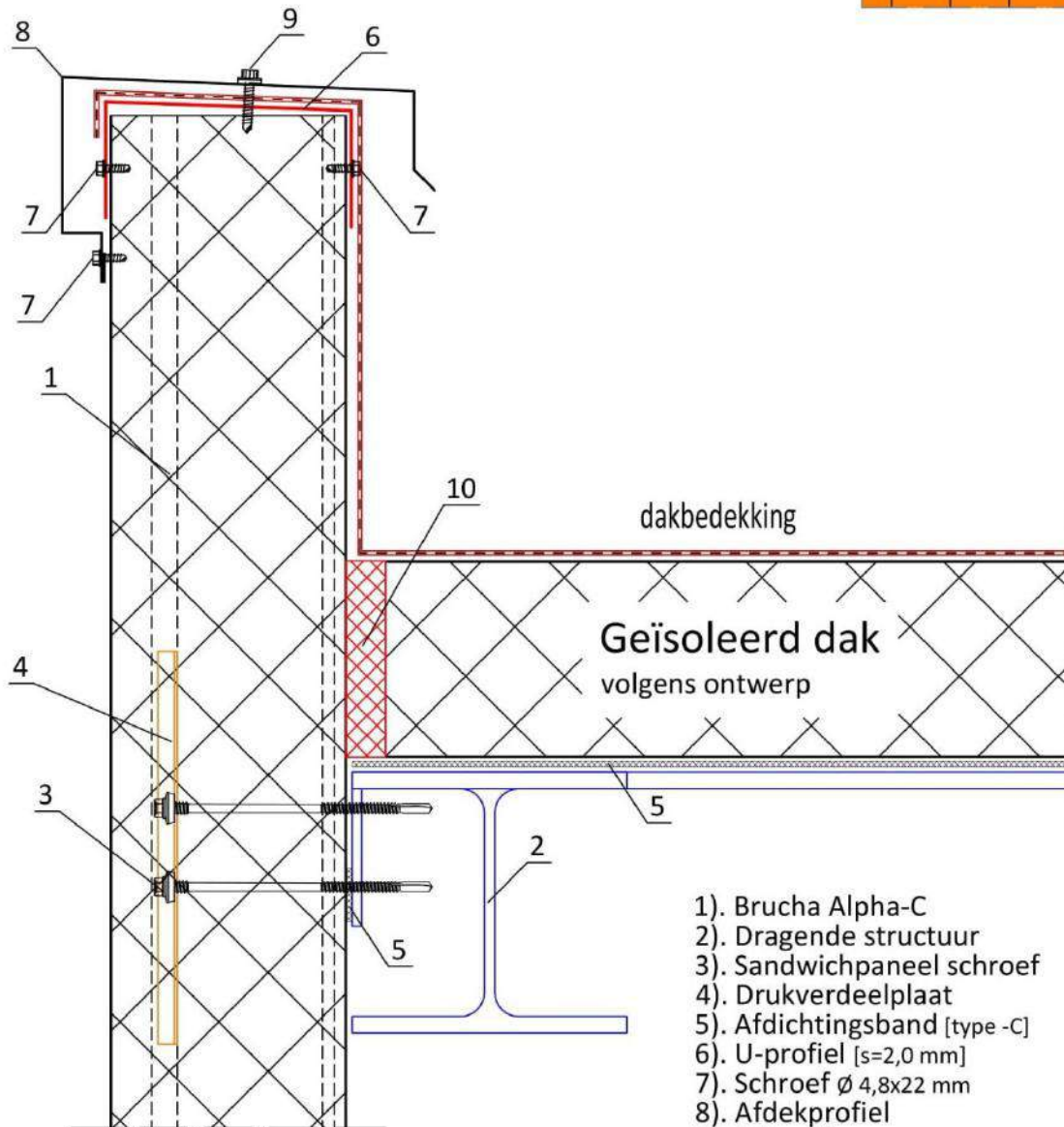
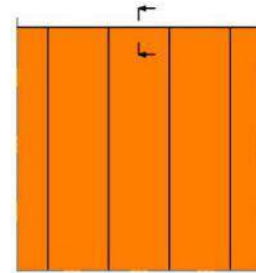


- 1). Brucha Alpha-C
- 2). Dragende structuur
- 3). Sandwichpaneel schroef
- 4). Drukverdeelplaat
- 5). Afdichtingsband [type C]
- 6). Paneeldrager
- 7). Lekdorpel
- 8). Thermische isolatie

05a Principe detail dakrand variant 1 - borstwering



Brucha Alpha-C
- Principe detail dakrand
- Variant 1 - borstwering



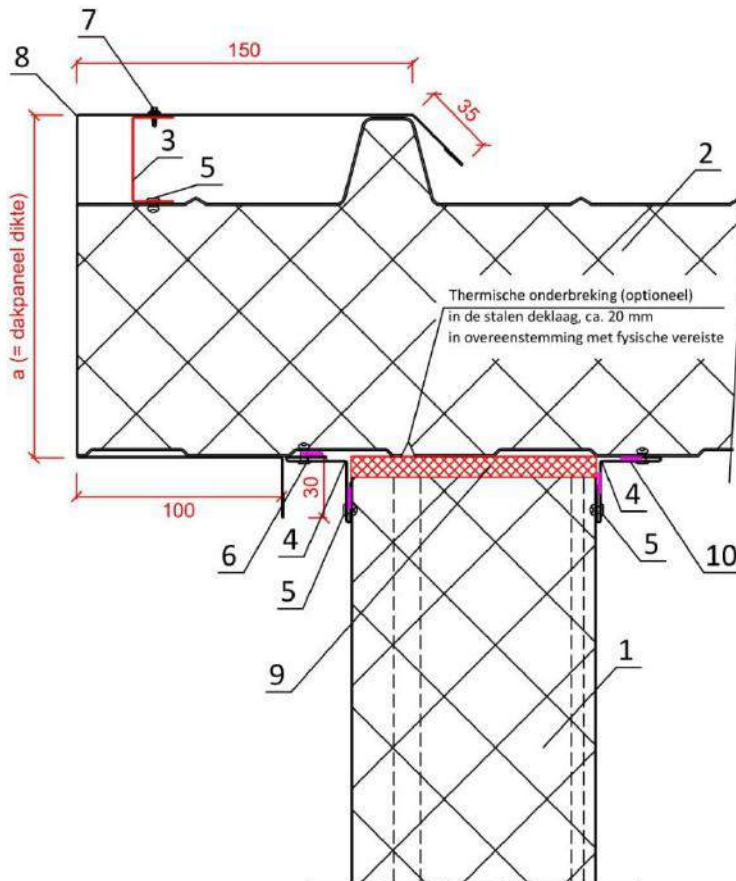
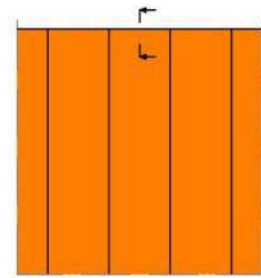
- 1). Brucha Alpha-C
- 2). Dragende structuur
- 3). Sandwichpaneel schroef
- 4). Drukverdeelplaat
- 5). Afdichtingsband [type -C]
- 6). U-profiel [s=2,0 mm]
- 7). Schroef \varnothing 4,8x22 mm
- 8). Afdekprofiel
- 9). Schroef
- 10). Thermische isolatie

05b Principe detail dakrand variant 2 - met dakoverstek



Brucha Alpha-C

- Principe detail dakrand
- Variant 2 - met dakoverstek



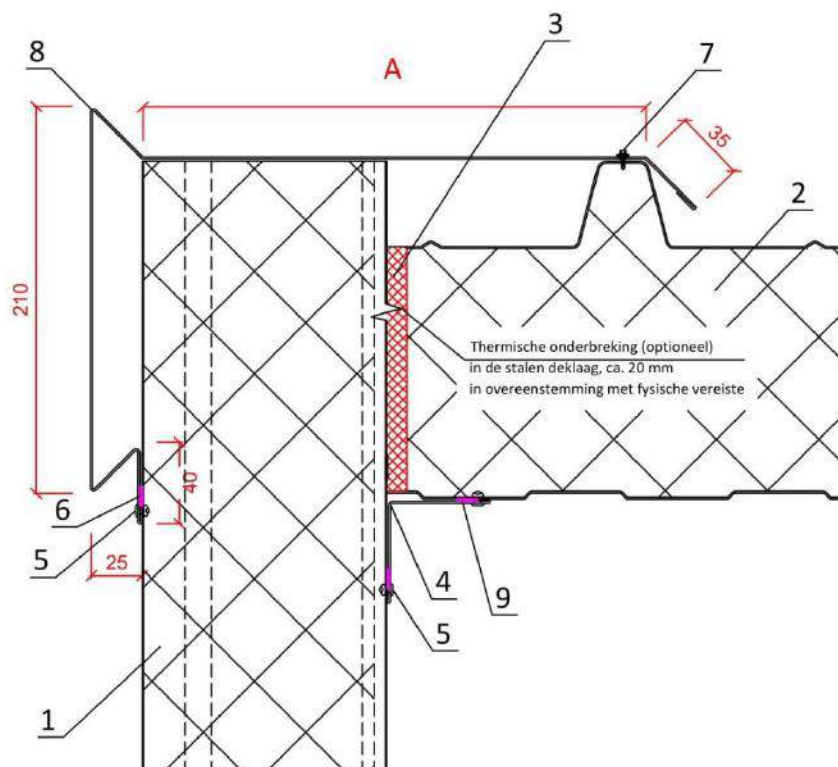
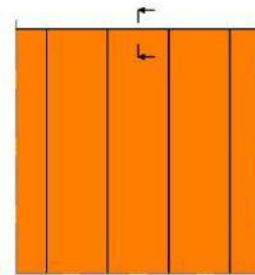
- 1). Brucha Alpha-C
- 2). Brucha Delta+
- 3). Compensatie profiel
- 4). Hoekprofiel
- 5). Klinknagel
- 6). Afdichtingsband [type D]
- 7). Schroef $\varnothing 4,8 \times 19$ - E14
- 8). Dakrand profiel
- 9). Thermische isolatie
- 10). Afdichtingsband [type A]

05c Principe detail dakrand variant 3 - zonder dakoverstek



Brucha Alpha-C

- Principe detail dakrand
- Variant 3 - zonder dakoverstek



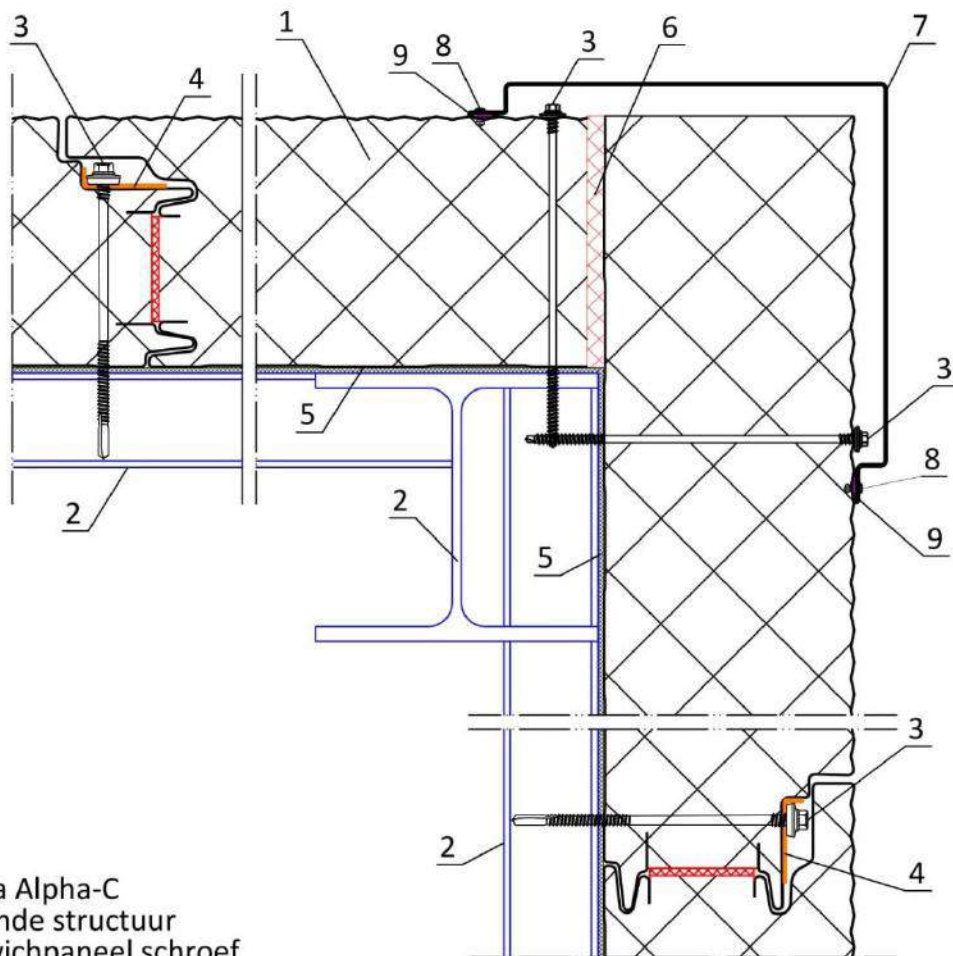
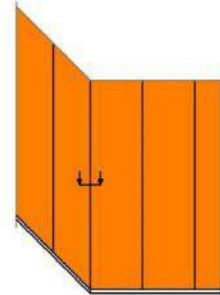
- 1). Brucha Alpha-C
- 2). Brucha Delta+
- 3). Thermische isolatie
- 4). Inwendig hoekprofiel
- 5). Klinknagel
- 6). Afdichtingsband [type D]
- 7). Schroef $\varnothing 4,8 \times 19$ - E14
- 8). Dakrand profiel
- 9). Afdichtingsband [type A]

06a Principe detail uitwendige hoek - variant 1



Brucha Alpha-C

- Principe detail uitwendige hoek
- Variant 1 - standaard



- 1). Brucha Alpha-C
- 2). Dragende structuur
- 3). Sandwichpaneel schroef
- 4). Drukverdeelplaat
- 5). Afdichtband [type C]
- 6). Thermische isolatie
- 7). Uitwendig hoekprofiel
- 8). Klinknagel
- 9). Afdichtband [type D]

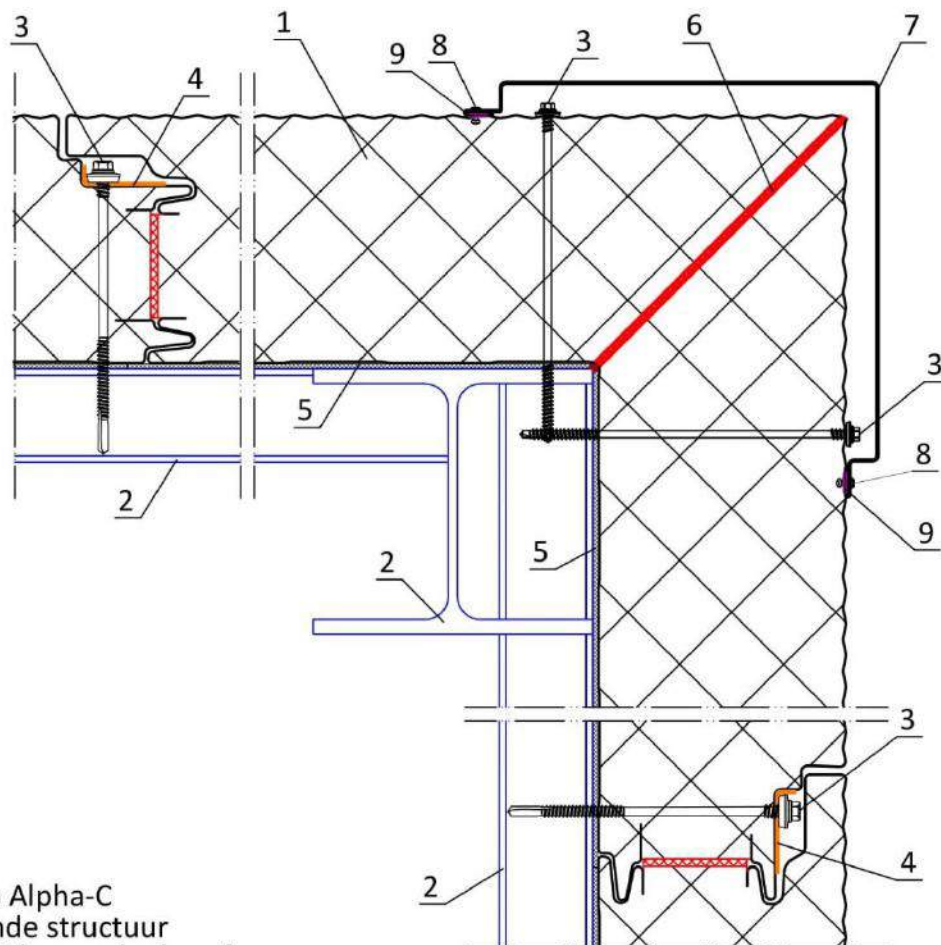
06b Principe detail uitwendige hoek - variant 2



Brucha Alpha-C

- Principe detail uitwendige hoek
- Variant 2 - verstek hoek

VBr Alpha-C
nr. 06b



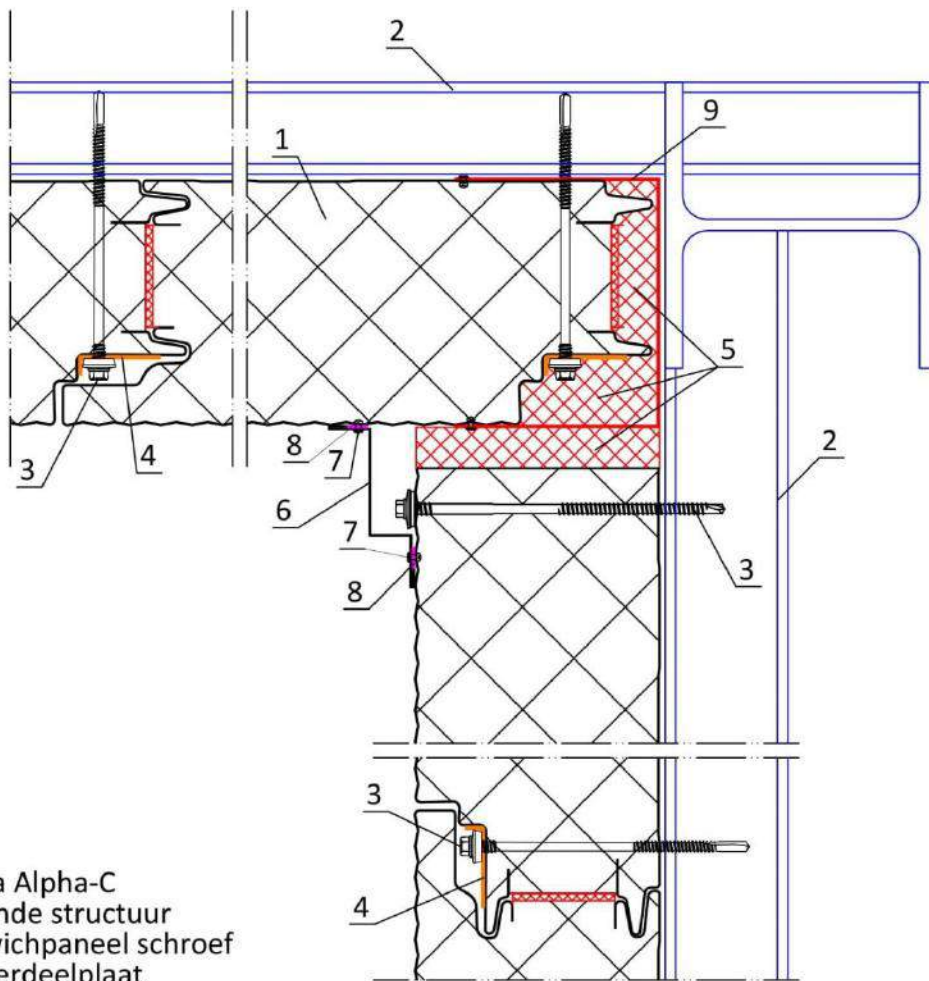
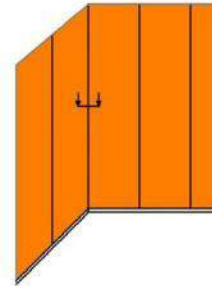
- 1). Brucha Alpha-C
- 2). Dragende structuur
- 3). Sandwichpaneel schroef
- 4). Drukverdeelplaat
- 5). Afdichtsband [type C]
- 6). Thermische isolatie
- 7). Uitwendig hoekprofiel
- 8). Klinknagel
- 9). Afdichtsband [type D]

06c Principe detail inwendige hoek



Brucha Alpha-C

- Principe detail inwendige hoek



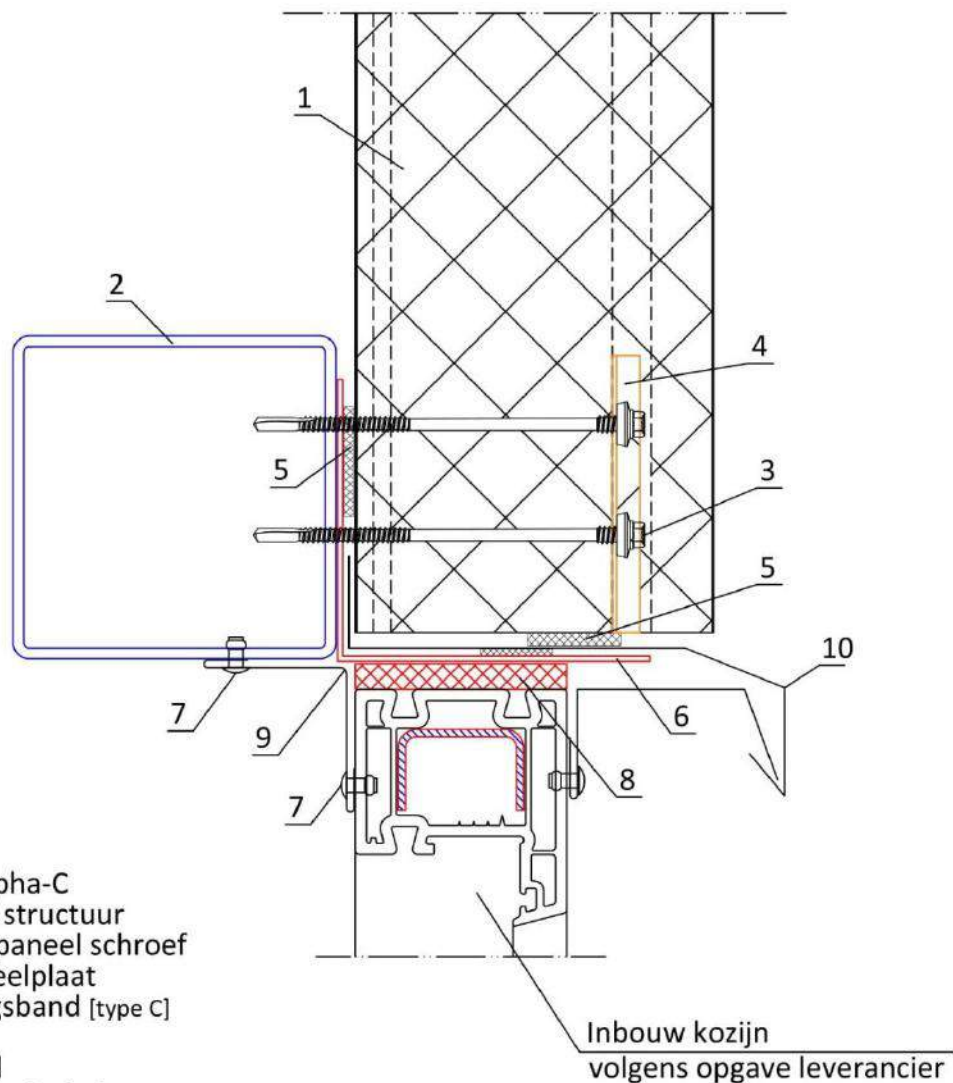
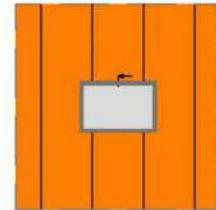
- 1). Brucha Alpha-C
- 2). Dragende structuur
- 3). Sandwichpaneel schroef
- 4). Drukverdeelplaat
- 5). Thermische isolatie
- 6). Inwendig hoekprofiel
- 7). Klinknagel
- 8). Afdichtingsband [type D]
- 9). U-profiel [s=2,0 mm]

07a Principe detail bovenaansluiting kozijn met sandwichpaneel



Brucha Alpha-C

- Principe detail kozijn
- Boven aansluiting kozijn met sandwichpaneel



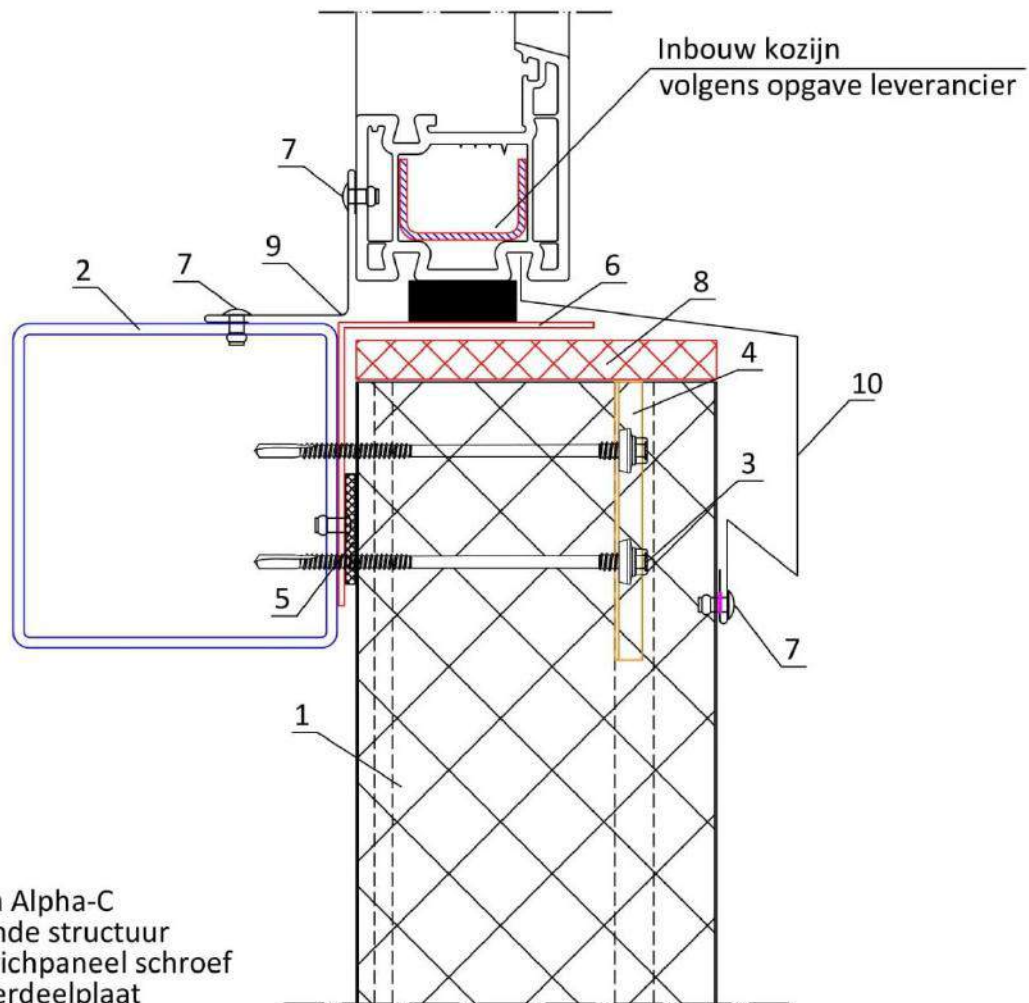
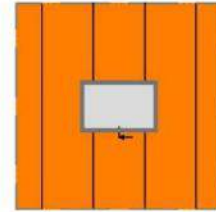
- 1). Brucha Alpha-C
- 2). Dragende structuur
- 3). Sandwichpaneel schroef
- 4). Drukverdeelplaat
- 5). Afdichtingsband [type C]
- 6). L-profiel
- 7). Klinknagel
- 8). Thermische isolatie
- 9). Binnenhoek
- 10). Lekdorpel

07b Principe detail onderaansluiting kozijn met sandwichpaneel



Brucha Alpha-C

- Principe detail kozijn
- Onderaansluiting kozijn met sandwichpaneel



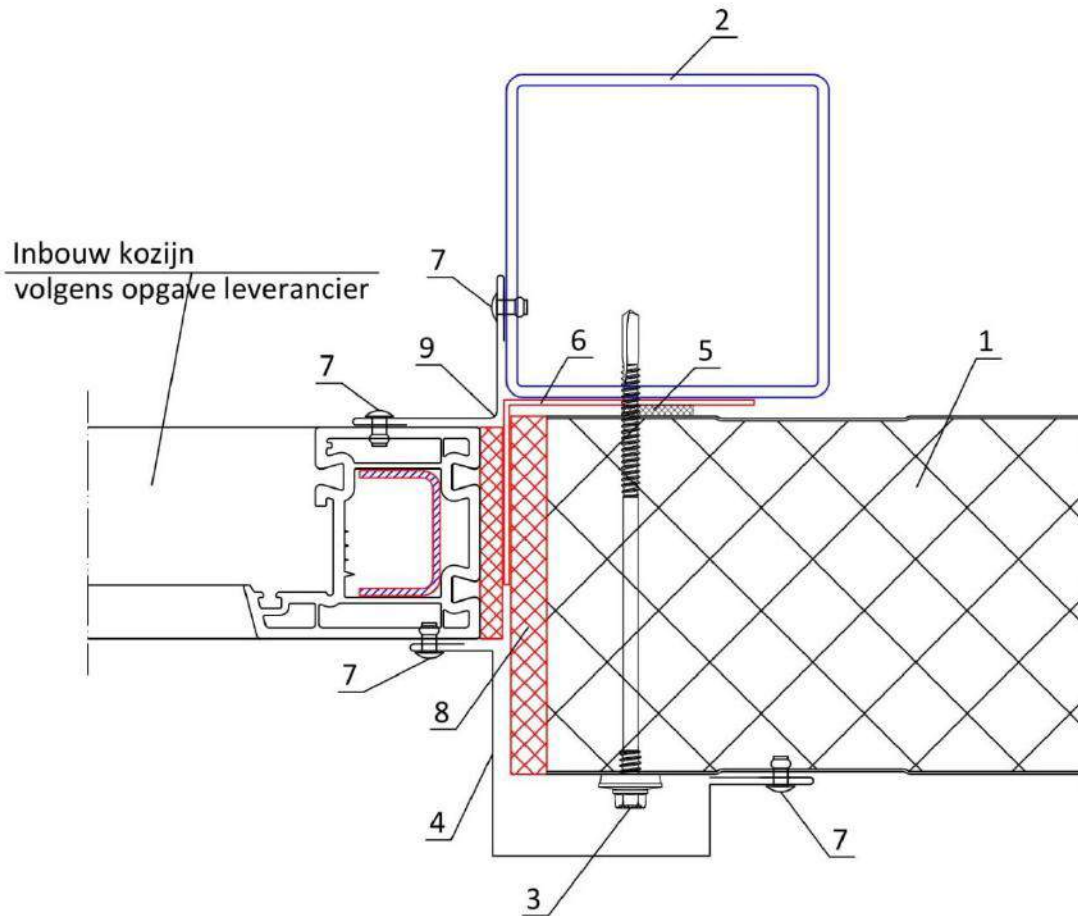
- 1). Brucha Alpha-C
- 2). Dragende structuur
- 3). Sandwichpaneel schroef
- 4). Drukverdeelplaat
- 5). Afdichtingsband [type C]
- 6). L-profiel
- 7). Klinknagel
- 8). Thermische isolatie
- 9). Binnenhoek
- 10). Lekdorpel

07c Principe detail horizontale doorsnede kozijn



Brucha Alpha-C

- Principe detail kozijn
- Horizontale doorsnede



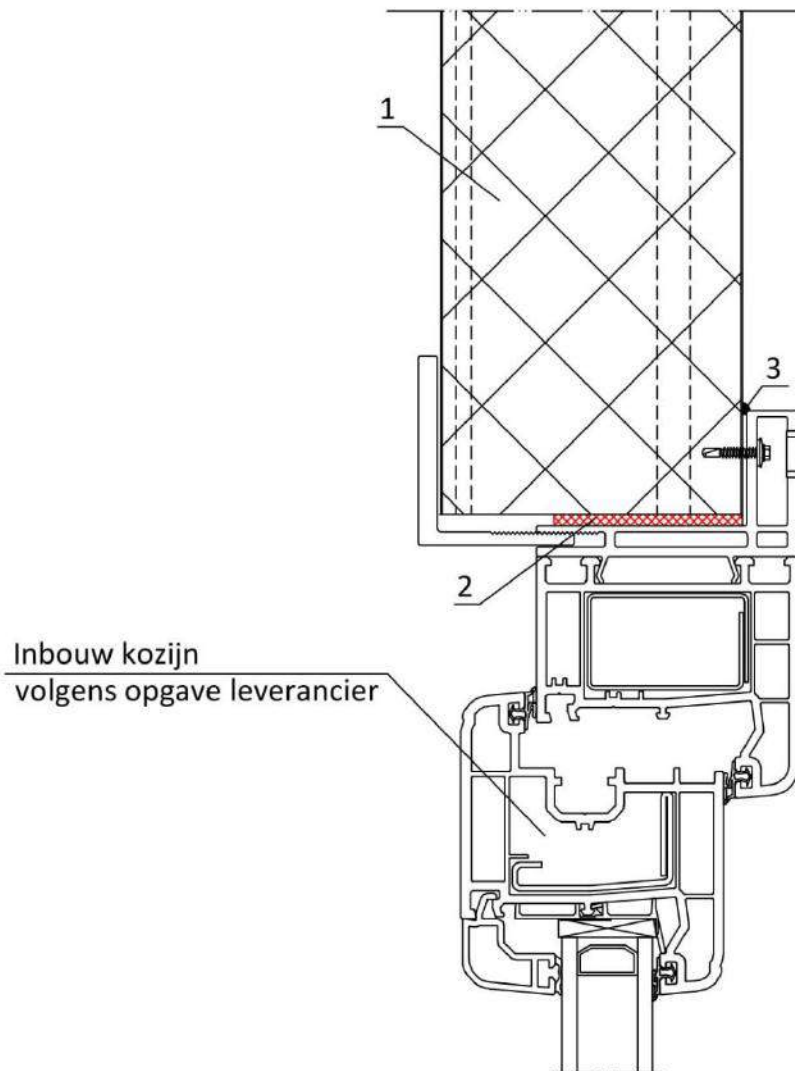
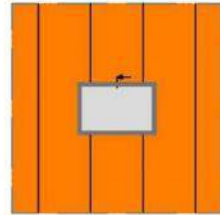
- 1). Brucha Alpha-C
- 2). Dragende structuur
- 3). Sandwichpaneel schroef
- 4). Individueel zetwerk
- 5). Afdichtingsband [type C]
- 6). L-profiel
- 7). Klinknagel
- 8). Thermische isolatie
- 9). Binnenhoek

08a Principe detail bovenaansluiting kozijn met sandwichpaneel



Brucha Alpha-C

- Principe detail kozijn
- Boven aansluiting kozijn met sandwichpaneel



- 1). Brucha Alpha-C
- 2). Thermische isolatie
- 3). Silikone kit

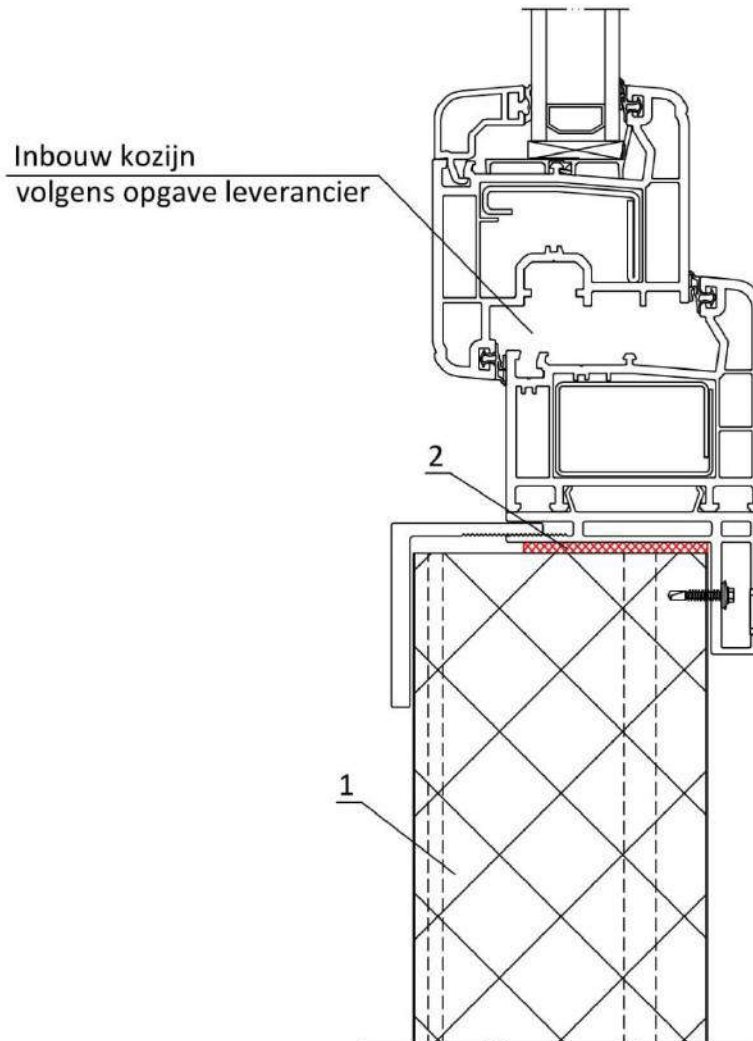
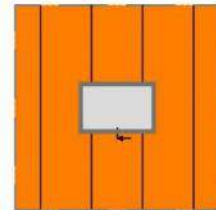
08b Principe detail onderaansluiting kozijn met sandwichpaneel



Brucha Alpha-C

- Principe detail kozijn
- Onderaansluiting kozijn met sandwichpaneel

VBr Alpha-C
nr. 08b



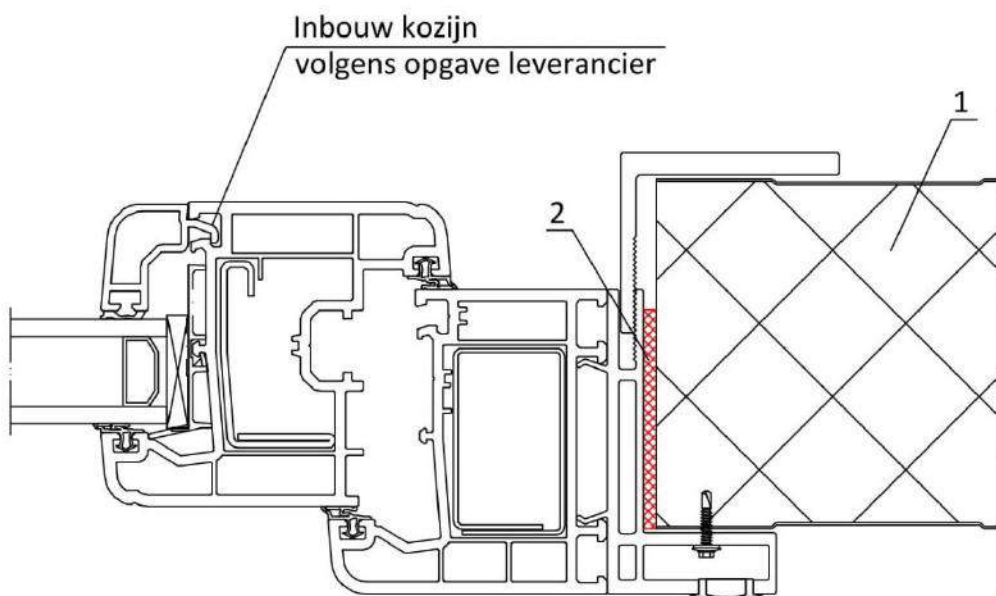
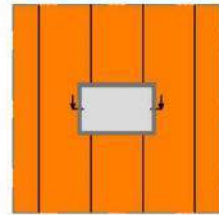
- 1). Brucha Alpha-C
- 2). Thermische isolatie

08c Principe detail horizontale doorsnede kozijn



Brucha Alpha-C

- Principe detail kozijn
- Horizontale doorsnede



- 1). Brucha Alpha-C
- 2). Thermische isolatie

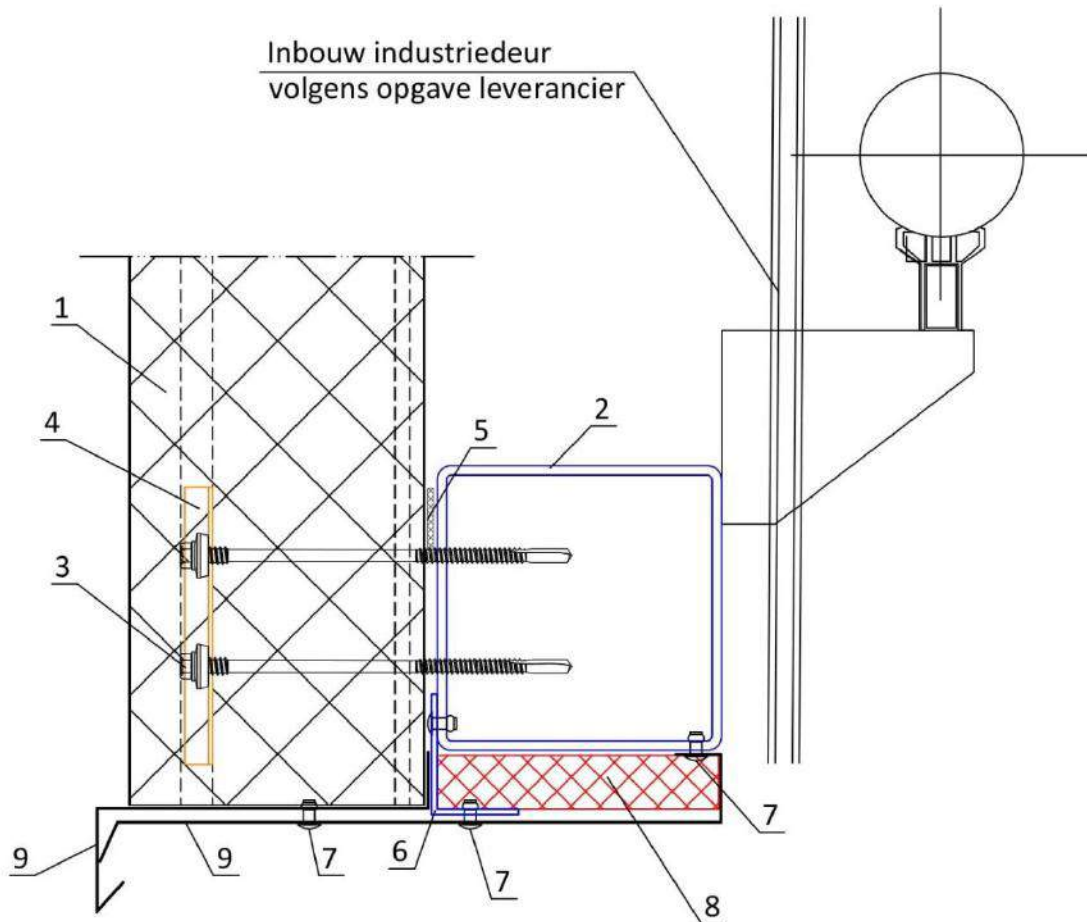
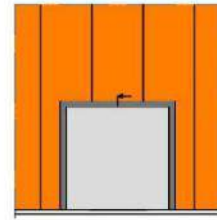
09a Principe detail industriedeur verticale doorsnede



Brucha Alpha-C

- Principe detail industriedeur
- Verticale doorsnede

VBr_Alpha-C
nr. 09a



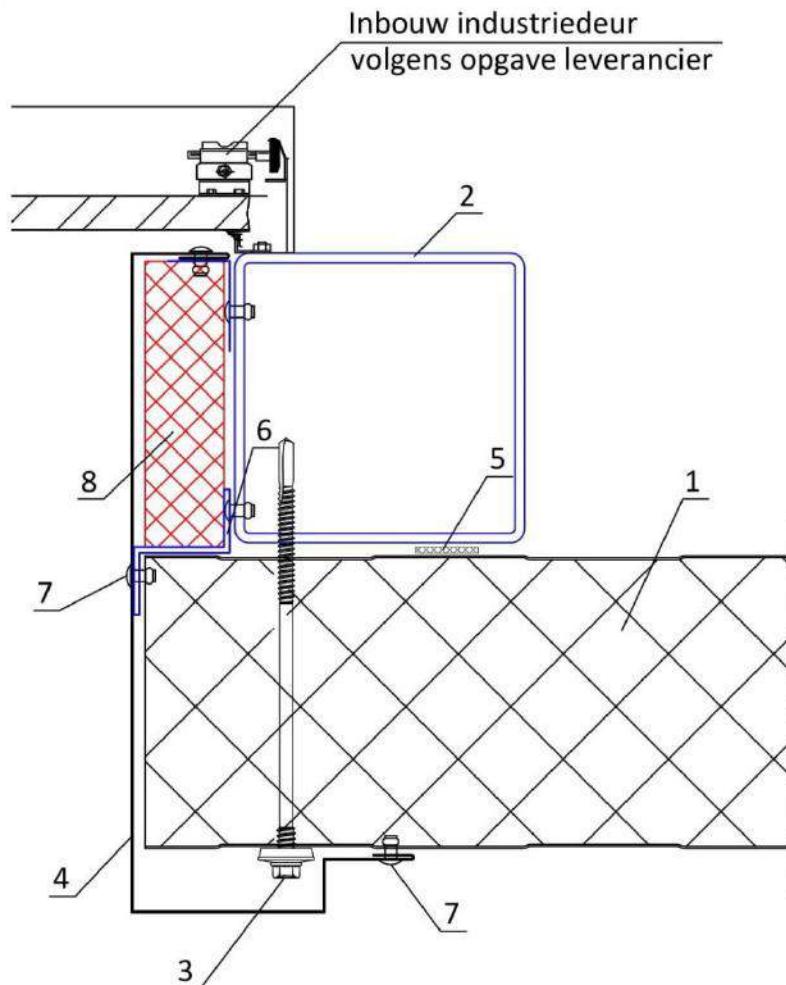
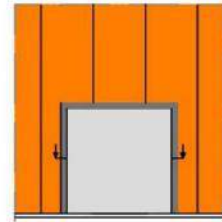
- 1). Brucha Alpha-C
- 2). Dragende structuur
- 3). Sandwichpaneel schroef
- 4). Drukverdeelplaat
- 5). Afdichtingsband [type C]
- 6). L-profiel
- 7). Klinknagel
- 8). Thermische isolatie
- 9). Individueel zetwerk

09b Principe detail industriedeur horizontale doorsnede



Brucha Alpha-C

- Principe detail industriedeur
- Horizontale doorsnede



- 1). Brucha Alpha-C
- 2). Dragende structuur
- 3). Sandwichpaneel schroef
- 4). Individueel zetwerk
- 5). Afdichtingsband [type C]
- 6). Z-profiel
- 7). Klinknagel
- 8). Thermische isolatie

2. Gevelpanelen Alpha-C - horizontaal gemonteerd

Overzicht principe details HBr.Alpha-C

| Nr. | Omschrijving: | Pagina |
|------------|---|---------------|
| 01a | Principe detail – Verborgen bevestiging | pag. 31 |
| 02a | Principe detail – Verticale doorsnede verborgen bevestiging | pag. 32 |
| 02b | Principe detail – Horizontale doorsnede verborgen bevestiging | pag. 33 |
| 03a | Principe detail onderdetail buitenwand variant 1 | pag. 34 |
| 03b | Principe detail onderdetail buitenwand variant 2 | pag. 35 |
| 03c | Principe detail onderdetail buitenwand variant 3 | pag. 36 |
| 04a | Principe detail tussenondersteuning variant 1 | pag. 37 |
| 04b | Principe detail tussenondersteuning variant 2 | pag. 38 |
| 05a | Principe detail eindondersteuning variant 1 | pag. 39 |
| 05b | Principe detail eindondersteuning variant 2 | pag. 40 |
| 05c | Principe detail eindondersteuning variant 3 | pag. 41 |
| 05d | Principe detail eindondersteuning variant 4 | pag. 42 |
| 06a | Principe detail dakrand variant 2 - met dakoverstek | pag. 43 |
| 06b | Principe detail dakrand variant 3 - zonder dakoverstek | pag. 44 |
| 07a | Principe detail uitwendige hoek - variant 1 | pag. 45 |
| 07b | Principe detail uitwendige hoek - variant 2 | pag. 46 |
| 08a | Principe detail bovenaansluiting kozijn met sandwichpaneel | pag. 47 |
| 08b | Principe detail onderaansluiting kozijn met sandwichpaneel | pag. 48 |
| 08c | Principe detail horizontale doorsnede kozijn | pag. 49 |
| 09a | Principe detail bovenaansluiting kozijn met sandwichpaneel | pag. 50 |
| 09b | Principe detail onderaansluiting kozijn met sandwichpaneel | pag. 51 |
| 09c | Principe detail horizontale doorsnede kozijn | pag. 52 |
| 010a | Principe detail industriedeur verticale doorsnede | pag. 53 |
| 010b | Principe detail industriedeur horizontale doorsnede | pag. 54 |

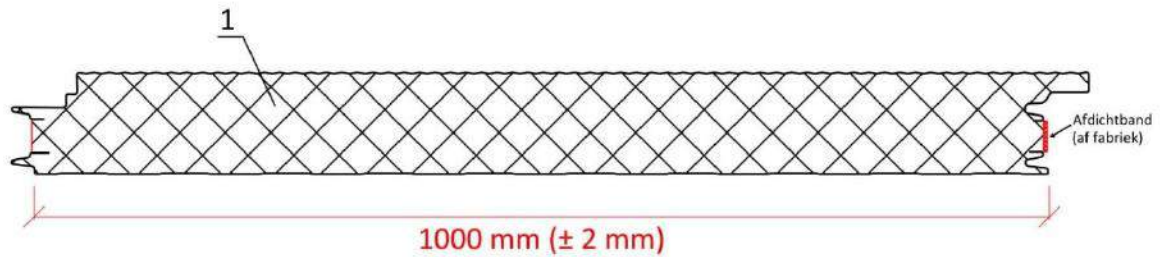
01a Principe detail Verborgen bevestiging



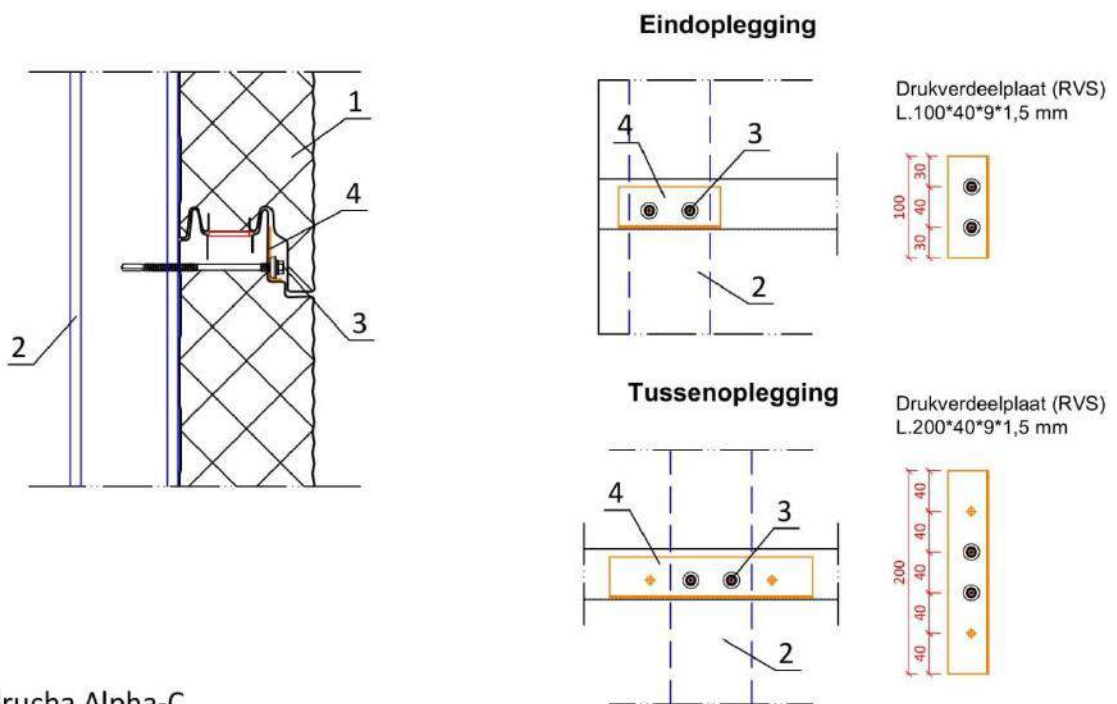
Brucha Alpha-C

- Doorsnede
- Principe detail verborgen bevestiging

HB-Alpha-C
nr. 01a



Bevestigingsmethodiek 'verborgen bevestiging'



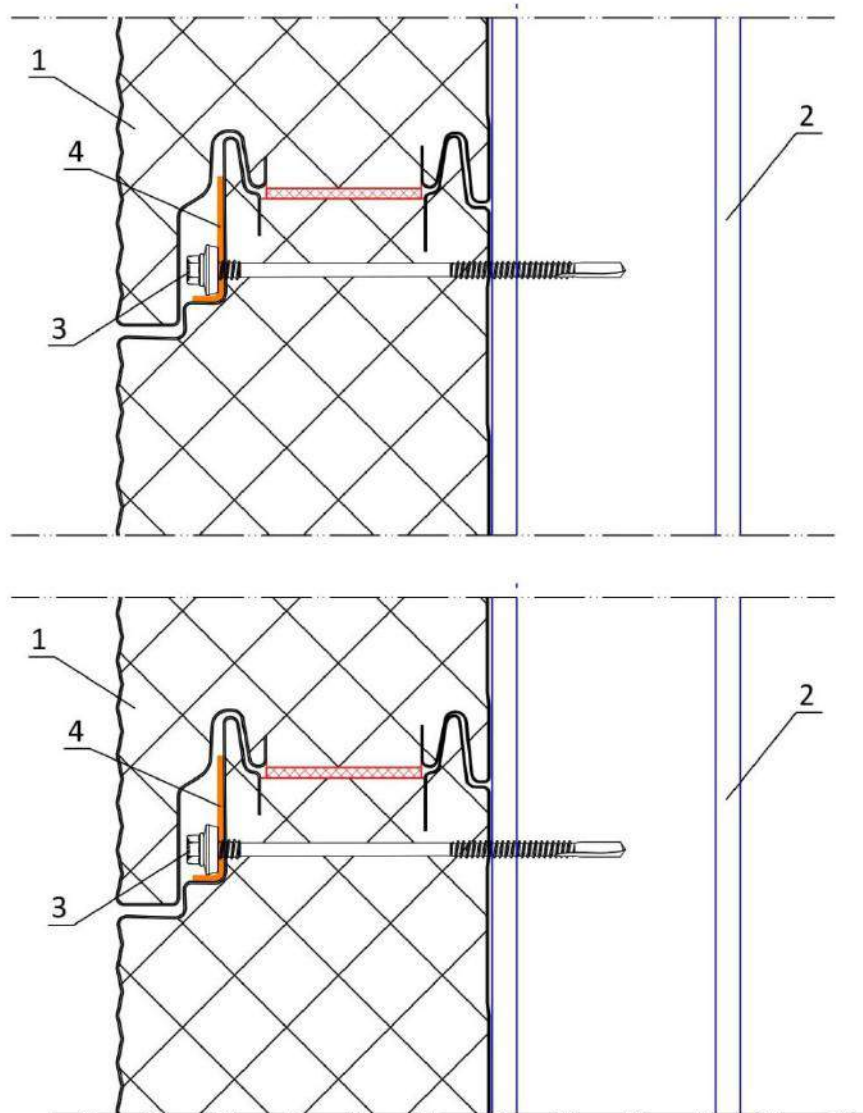
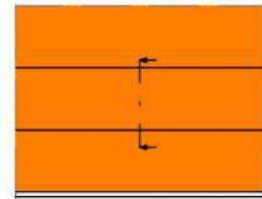
- 1). Brucha Alpha-C
- 2). Dragende structuur
- 3). Sandwichpaneel schroef
- 4). Drukverdeelplaat

02a Principe detail Verticale doorsnede verborgen bevestiging



Brucha Alpha-C

- Verticale doorsnede
- Principe detail verborgen bevestiging



- 1). Brucha Alpha-C
- 2). Dragende structuur
- 3). Sandwichpaneel schroef
- 4). Drukverdeelplaat

02b Principe detail Horizontale doorsnede verborgen bevestiging

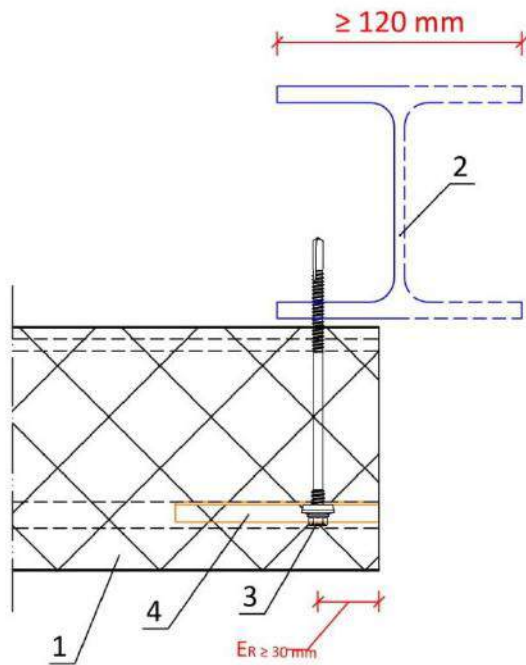


Brucha Alpha-C

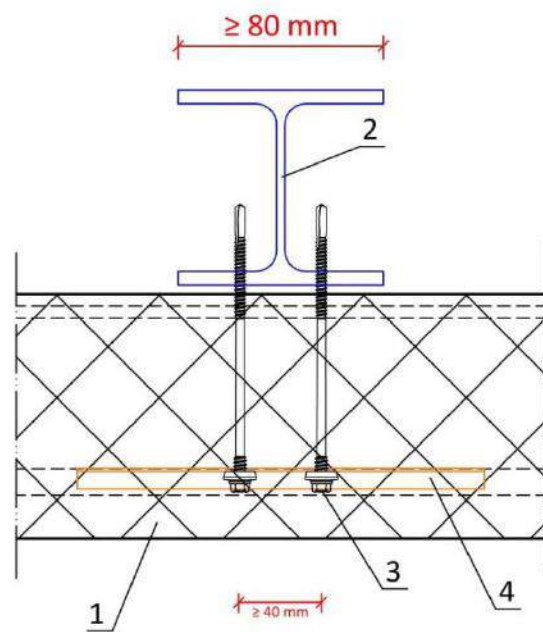
- Horizontale doorsnede
- Principe detail verborgen bevestiging



Eindoplegging
[schroefafstanden]



Tussenoplegging
[schroefafstanden]

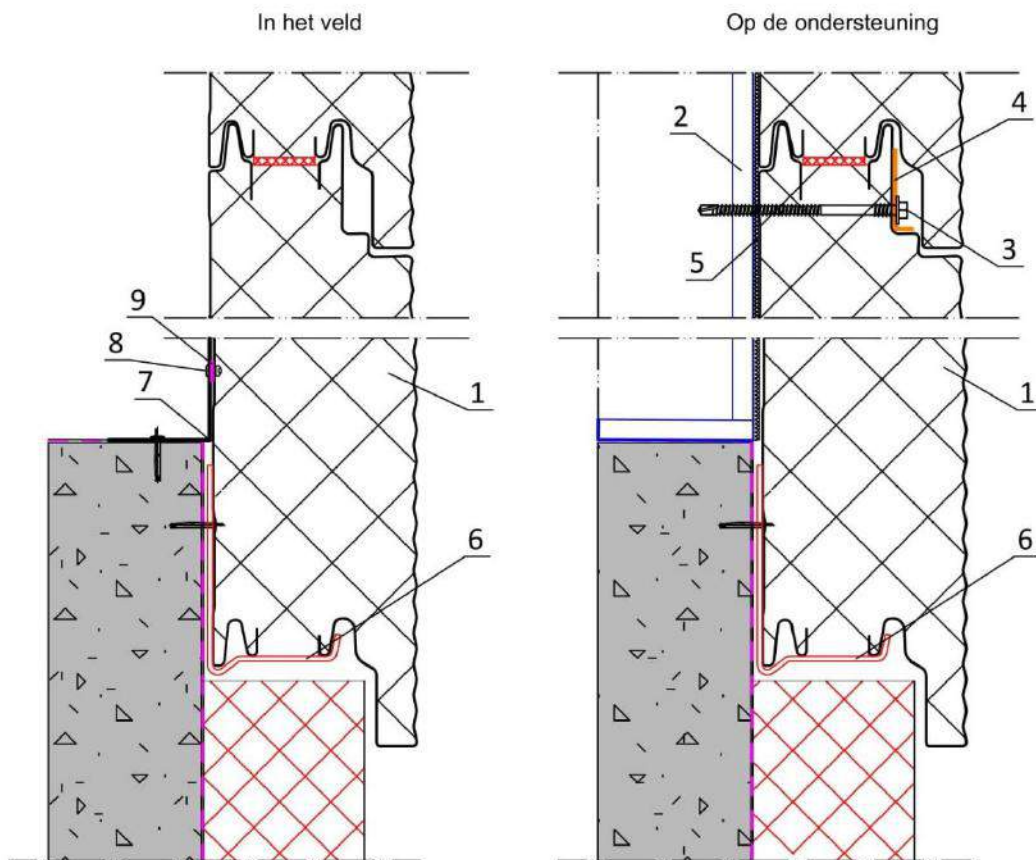
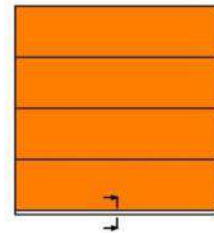


- 1). Brucha Alpha-C
- 2). Dragende structuur
- 3). Sandwichpaneel schroef
- 4). Drukverdeelplaat

03a Principe detail onderdetail buitenwand variant 1



Brucha Alpha-C
- Onderdetail buitenwand
- Variant 1



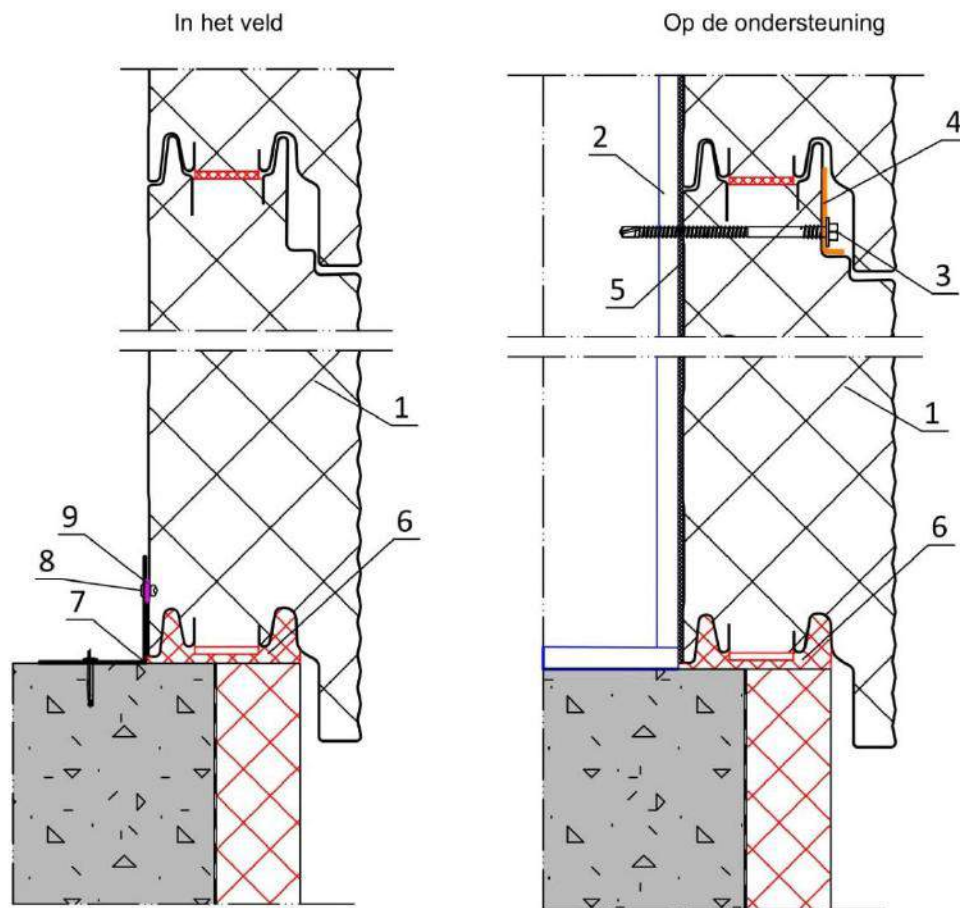
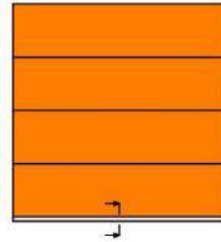
- 1). Brucha Alpha-C
- 2). Dragende structuur
- 3). Sandwichpaneel schroef
- 4). Drukverdeelplaat
- 5). Afdichtingsband [type C]
- 6). Paneeldrager
- 7). Binnenhoek
- 8). Klinknagel
- 9). Afdichtingsband [type A]

03b Principe detail onderdetail buitenwand variant 2



Brucha Alpha-C

- Onderdetail buitenwand
- Variant 2



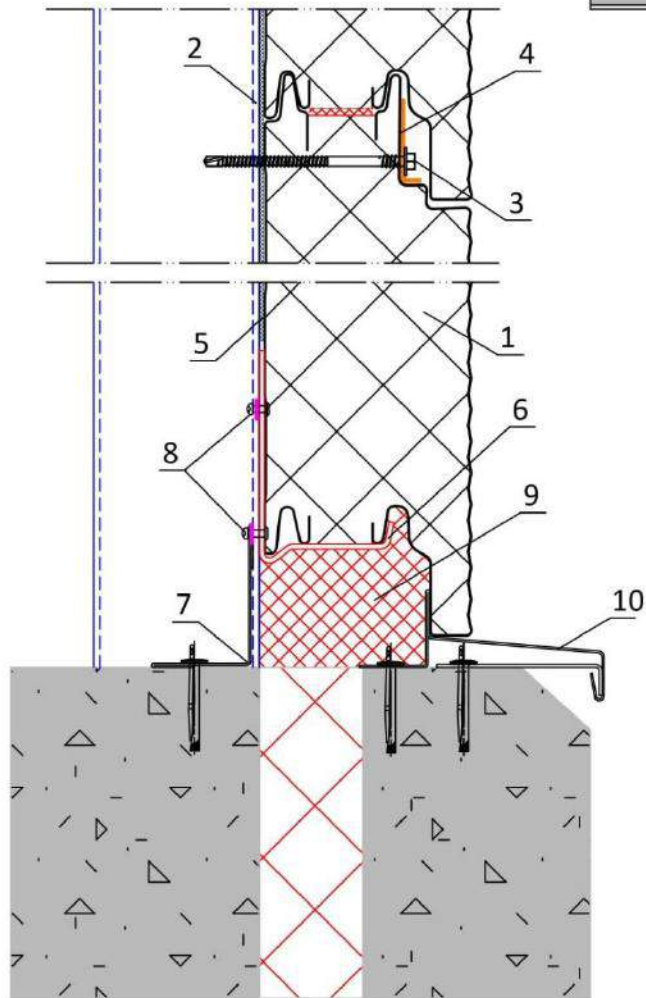
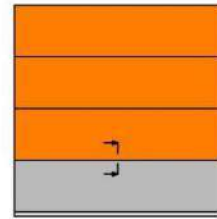
- 1). Brucha Alpha-C
- 2). Dragende structuur
- 3). Sandwichpaneel schroef
- 4). Drukverdeelplaat
- 5). Afdichtingsband [type C]
- 6). Thermische isolatie
- 7). Binnenhoek
- 8). Klinknagel
- 9). Afdichtingsband [type A]

03c Principe detail onderdetail buitenwand variant 3



Brucha Alpha-C

- Onderdetail buitenwand
- Variant 3



- 1). Brucha Alpha-C
- 2). Dragende structuur
- 3). Sandwichpaneel schroef
- 4). Drukverdeelplaat
- 5). Afdichtingsband [type C]
- 6). Paneeldrager
- 7). Binnenhoek
- 8). Klinknagel met afdichtband
- 9). Thermische isolatie
- 10). Lekdorpel

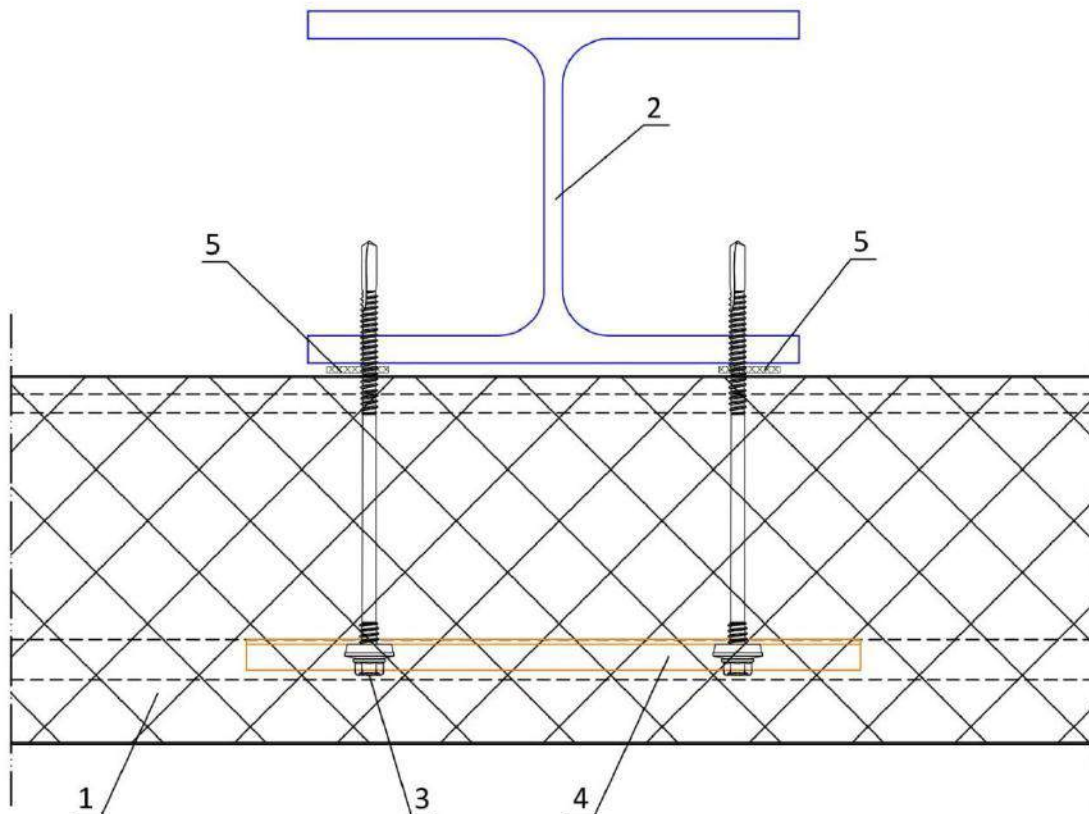
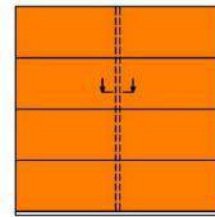
04a Principe detail tussenondersteuning variant 1



Brucha Alpha-C

- Principe detail tussenondersteuning
- Variant 1 - op stalen onderconstructie

HBr Alpha-C
nr. 04a



- 1). Brucha Alpha-C
- 2). Dragende structuur
- 3). Sandwichpaneel schroef
- 4). Drukverdeelplaat
- 5). Afdichtingsband [type C]

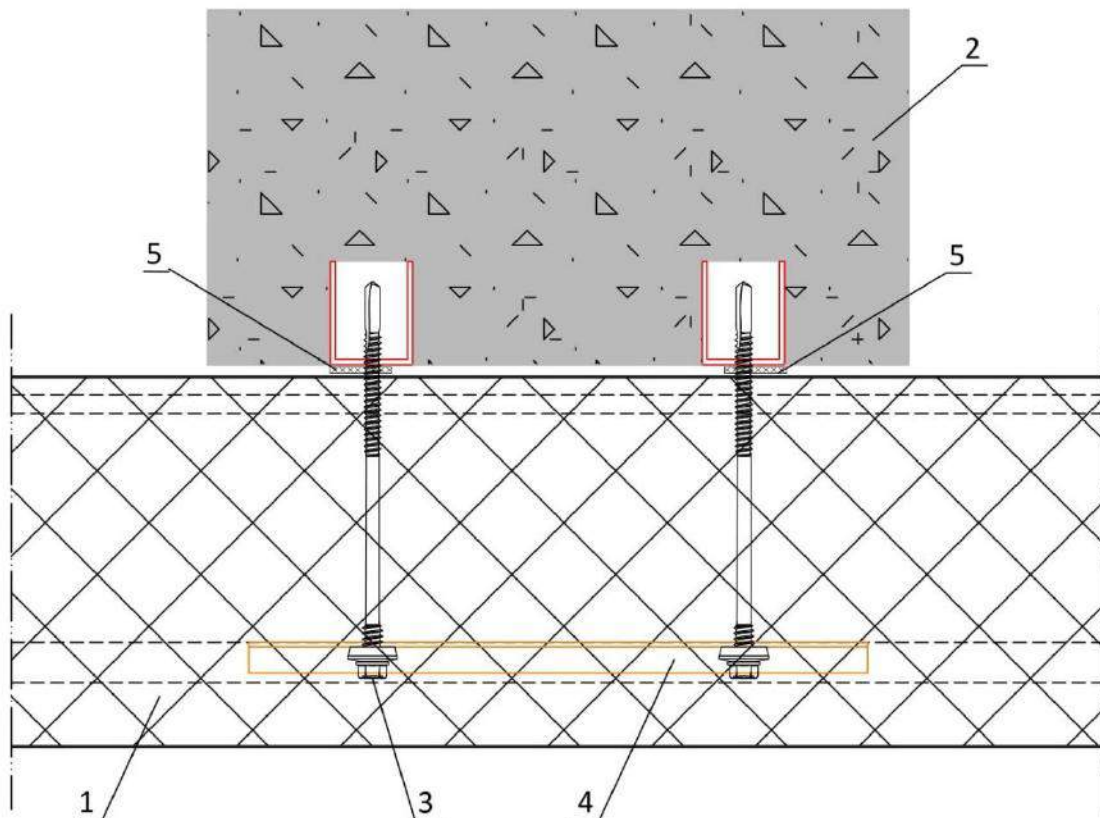
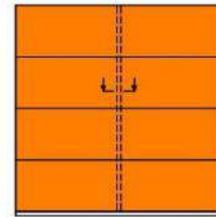
04b Principe detail tussenondersteuning variant 2



Brucha Alpha-C

- Principe detail tussenondersteuning
- Variant 2 - op betonnen onderconstructie

HBr Alpha-C
nr. 04b



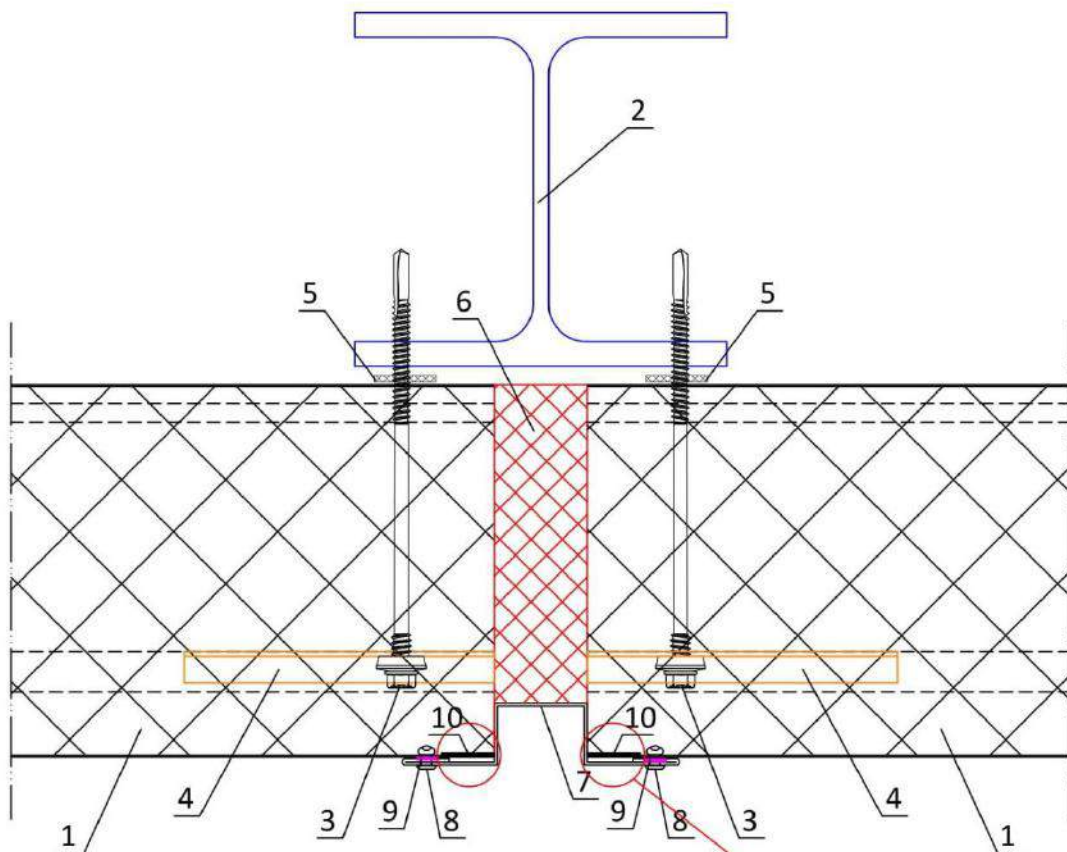
- 1). Brucha Alpha-C
- 2). Dragende structuur
- 3). Sandwichpaneel schroef
- 4). Drukverdeelplaat
- 5). Afdichtingsband [type C]

05a Principe detail eindondersteuning variant 1

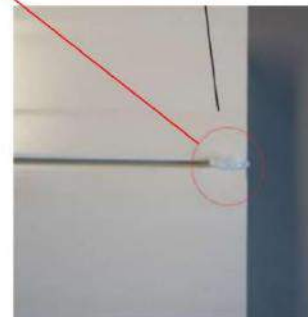


Brucha Alpha-C

- Principe detail eindondersteuning
- Variant 1 - omega profiel



- 1). Brucha Alpha-C
- 2). Dragende structuur
- 3). Sandwichpaneel schroef
- 4). Drukverdeelplaat
- 5). Afdichtingsband [type C]
- 6). Thermische isolatie
- 7). Stuiknaad profiel
- 8). Klinknagel
- 9). Afdichtingsband [type D]
- 10). Silikone kit [waterstop]

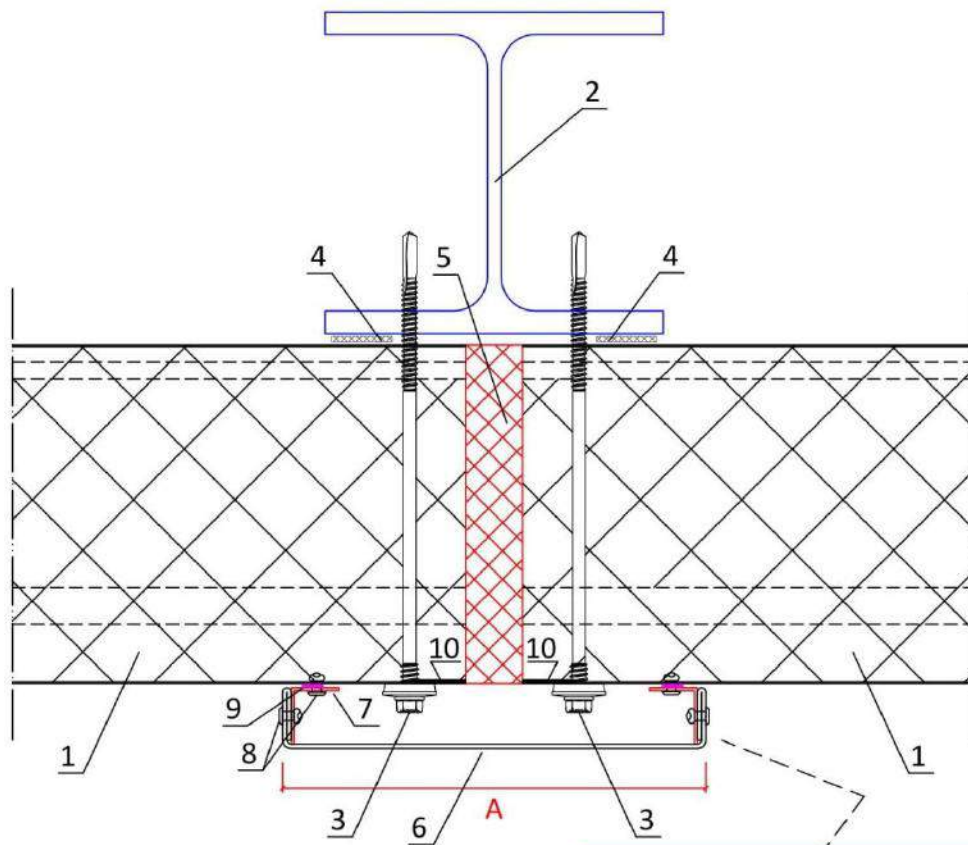
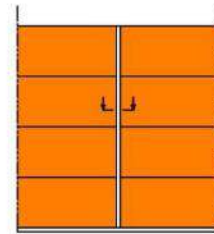


05b Principe detail eindondersteuning variant 2

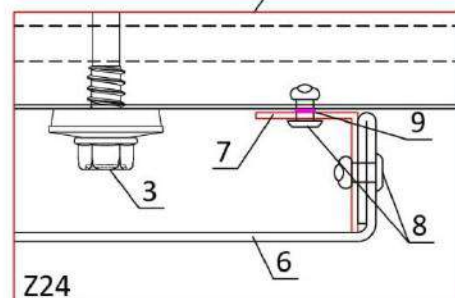


Brucha Alpha-C

- Principe detail eindondersteuning
- Variant 2 - stuiknaadprofiel Z24



- 1). Brucha Alpha-C
- 2). Dragende structuur
- 3). Sandwichpaneel schroef
- 4). Afdichtingsband [type C]
- 5). Thermische isolatie
- 6). Stuiknaad profiel
- 7). Hoek 20x20
- 8). Klinknagel
- 9). Afdichtingsband [type D]
- 10). Silikone kit [waterstop]

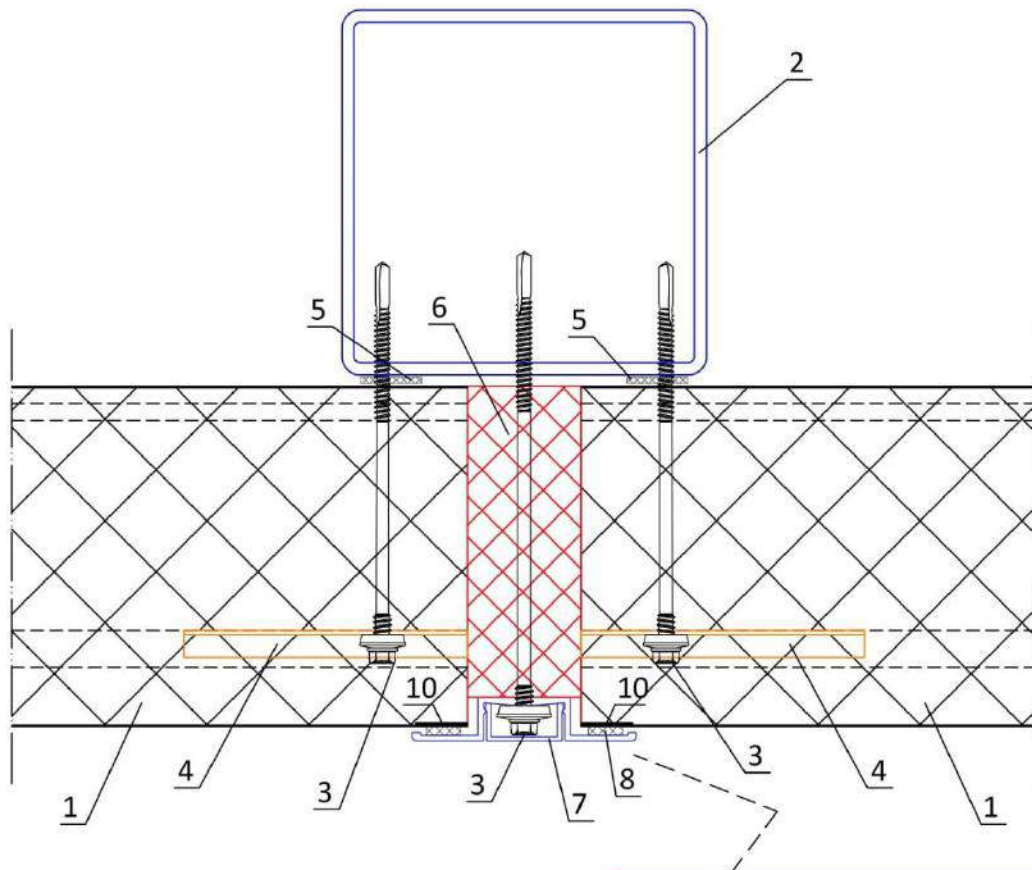
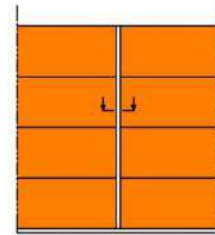


05c Principe detail eindondersteuning variant 3

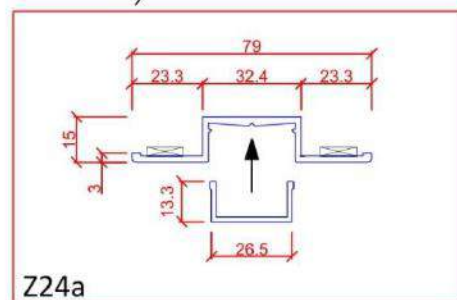


Brucha Alpha-C

- Principe detail eindondersteuning
- Variant 3 - stuiknaadprofiel Z24a



- 1). Brucha Alpha-C
- 2). Dragende structuur
- 3). Sandwichpaneel schroef
- 4). Drukverdeelplaat
- 5). Afdichtingsband [type C]
- 6). Thermische isolatie
- 7). Stuiknaad profiel
- 8). Klinknagel
- 9). Afdichtingsband [type D]
- 10). Silikone kit [waterstop]

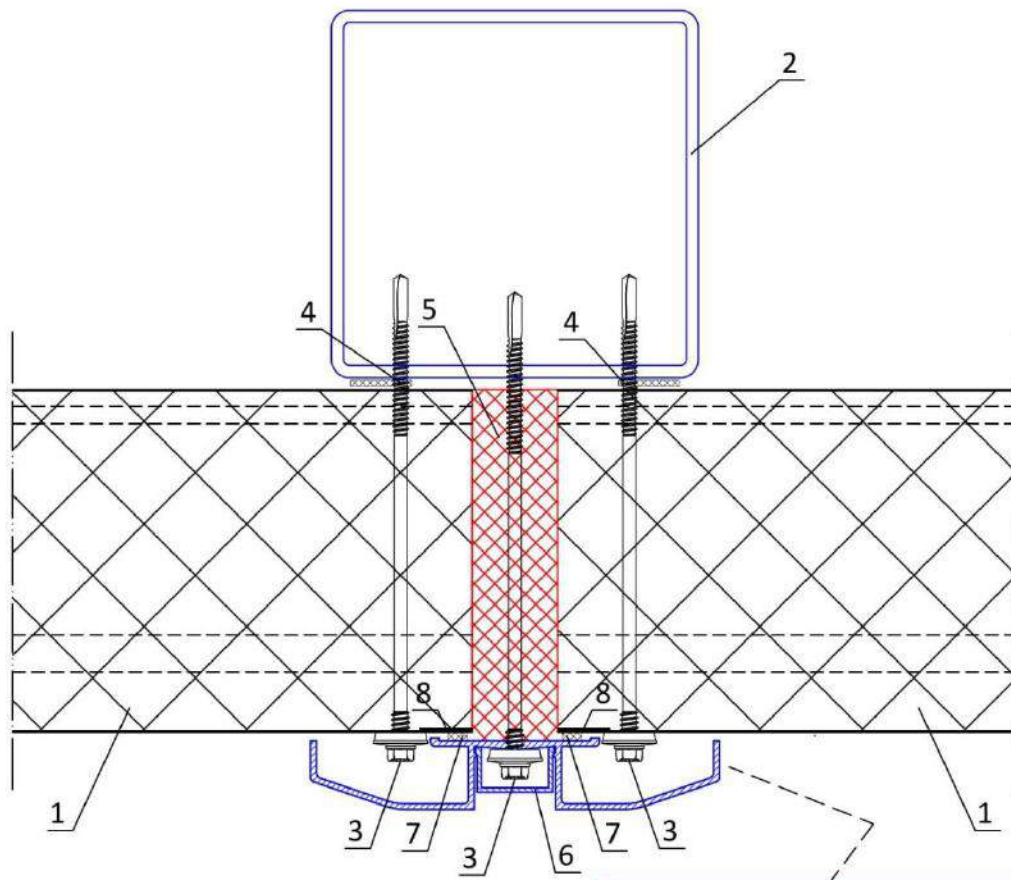
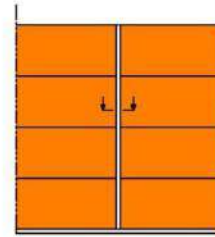


05d Principe detail eindondersteuning variant 4

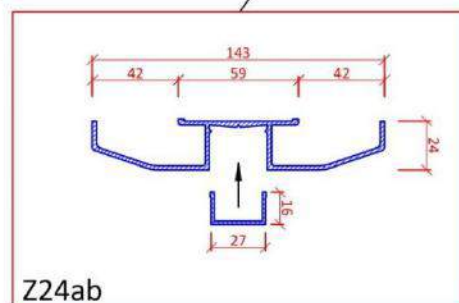


Brucha Alpha-C

- Principe detail eindondersteuning
- Variant 4 - stuiknaadprofiel Z24ab



- 1). Brucha Alpha-C
- 2). Dragende structuur
- 3). Sandwichpaneel schroef
- 4). Afdichtingsband [type C]
- 5). Thermische isolatie
- 6). Stuiknaad profiel
- 7). Afdichtingsband [type D]
- 8). Silikone kit [waterstop]

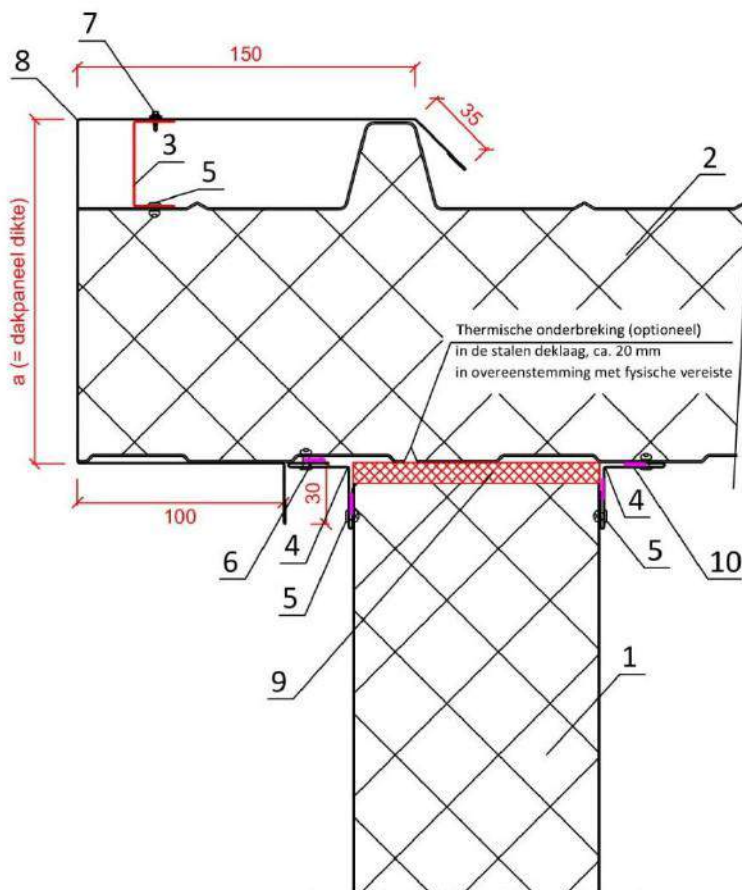
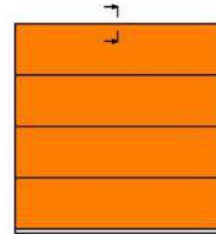


06a Principe detail dakrand variant 2 - met dakoverstek



Brucha Alpha-C

- Principe detail dakrand
- Variant 2 - met dakoverstek



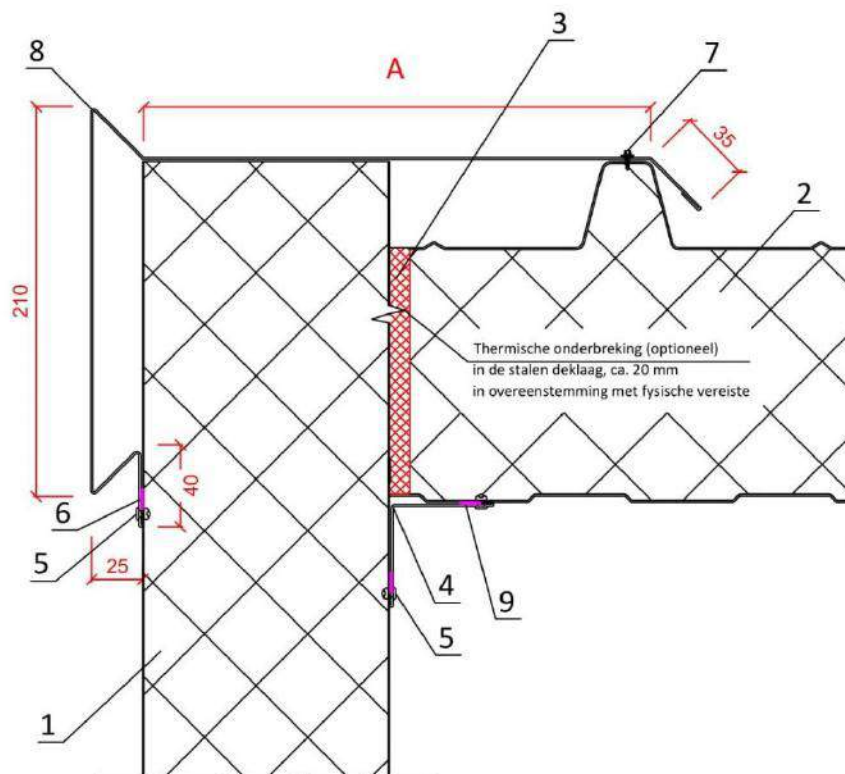
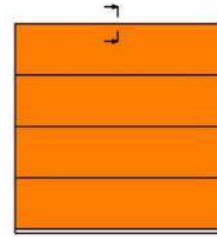
- 1). Brucha Alpha-C
- 2). Brucha Delta+
- 3). Compensatie profiel
- 4). Hoekprofiel
- 5). Klinknagel
- 6). Afdichtingsband [type D]
- 7). Schroef $\text{\O} 4,8 \times 19$ - E14
- 8). Dakrand profiel
- 9). Thermische isolatie
- 10). Afdichtingsband [type A]

06b Principe detail dakrand variant 3 - zonder dakoverstek



Brucha Alpha-C

- Principe detail dakrand
- Variant 3 - zonder dakoverstek



- 1). Brucha Alpha-C
- 2). Brucha Delta+
- 3). Thermische isolatie
- 4). Inwendig hoekprofiel
- 5). Klinknagel
- 6). Afdichtingsband [type D]
- 7). Schroef $\varnothing 4,8 \times 19$ - E14
- 8). Dakrand profiel
- 9). Afdichtingsband [type A]

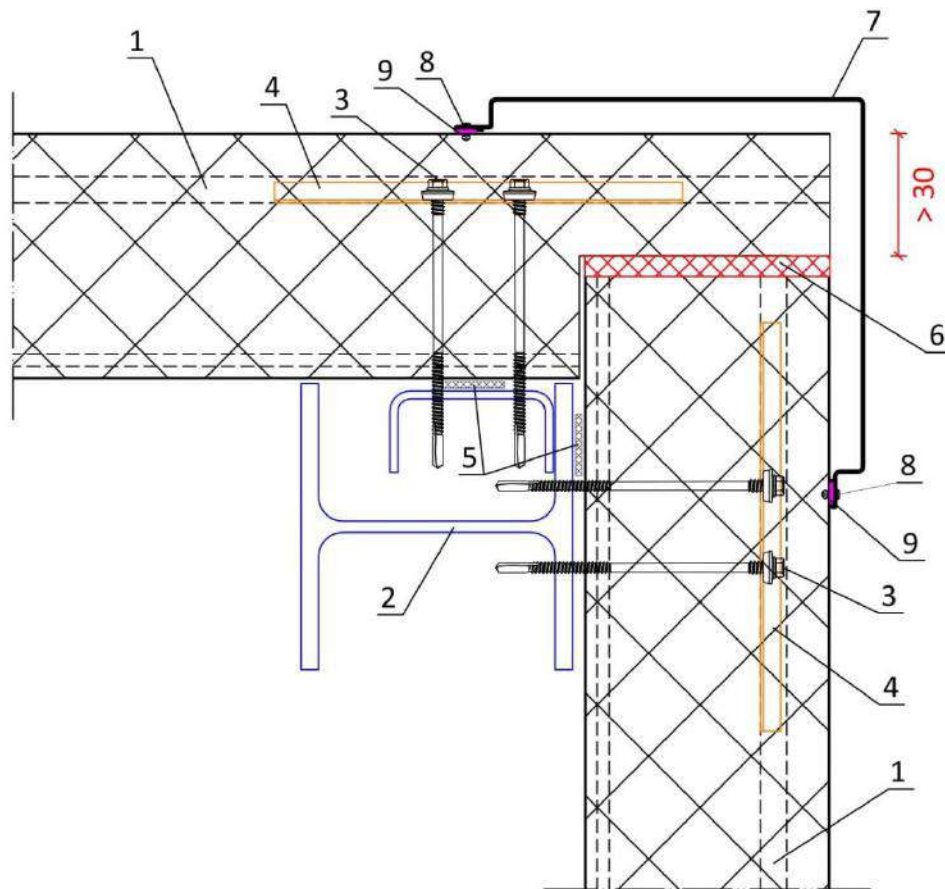
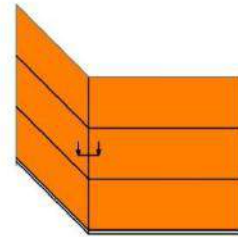
07a Principe detail uitwendige hoek - variant 1



Brucha Alpha-C

- Principe detail uitwendige hoek

- Variant 1 - standaard



- 1). Brucha Alpha-C
- 2). Dragende structuur
- 3). Sandwichpaneel schroef
- 4). Drukverdeelplaat
- 5). Afdichtsband [type C]
- 6). Thermische isolatie
- 7). Uitwendig hoekprofiel
- 8). Klinknagel
- 9). Afdichtsband [type D]

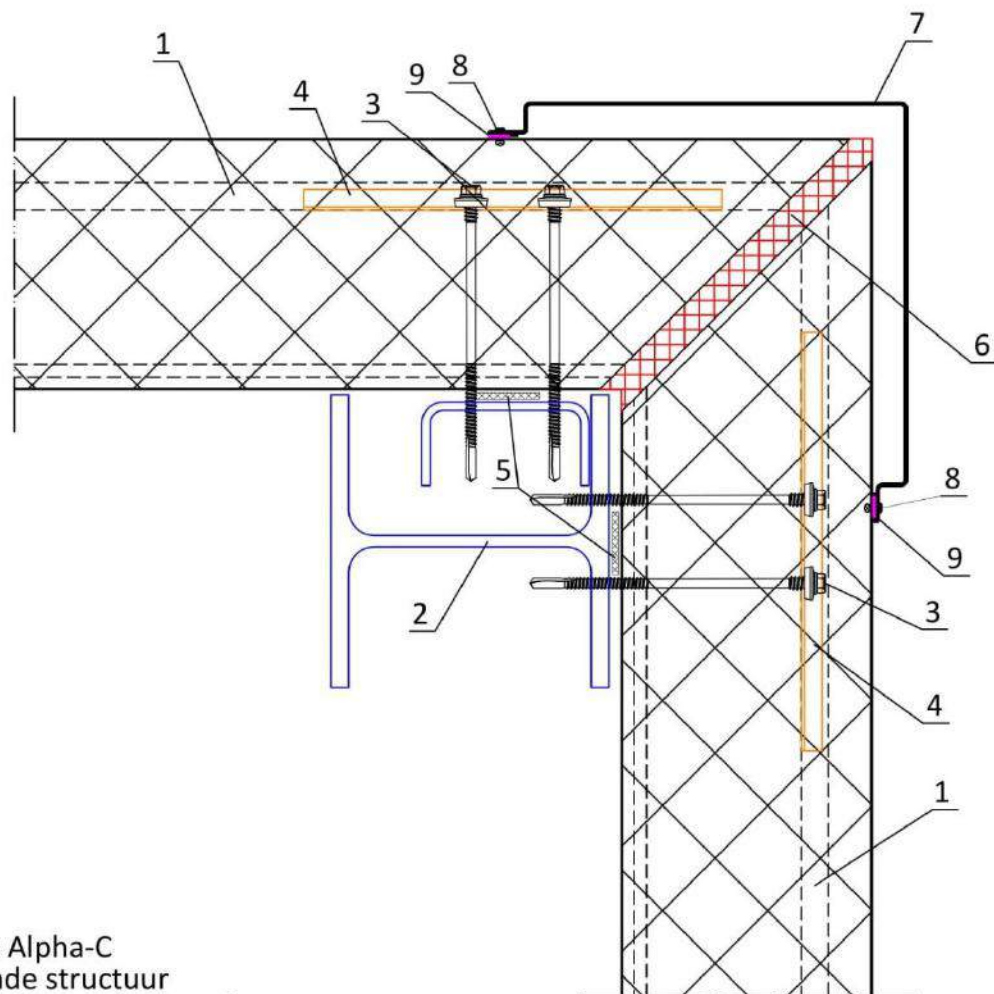
07b Principe detail uitwendige hoek - variant 2



Brucha Alpha-C

- Principe detail uitwendige hoek
- Variant 2 - standaard

HBr.Alpha-C
nr. 07b



- 1). Brucha Alpha-C
- 2). Dragende structuur
- 3). Sandwichpaneel schroef
- 4). Drukverdeelplaat
- 5). Afdichtsbands [type C]
- 6). Thermische isolatie
- 7). Uitwendig hoekprofiel
- 8). Klinknagel
- 9). Afdichtsbands [type D]

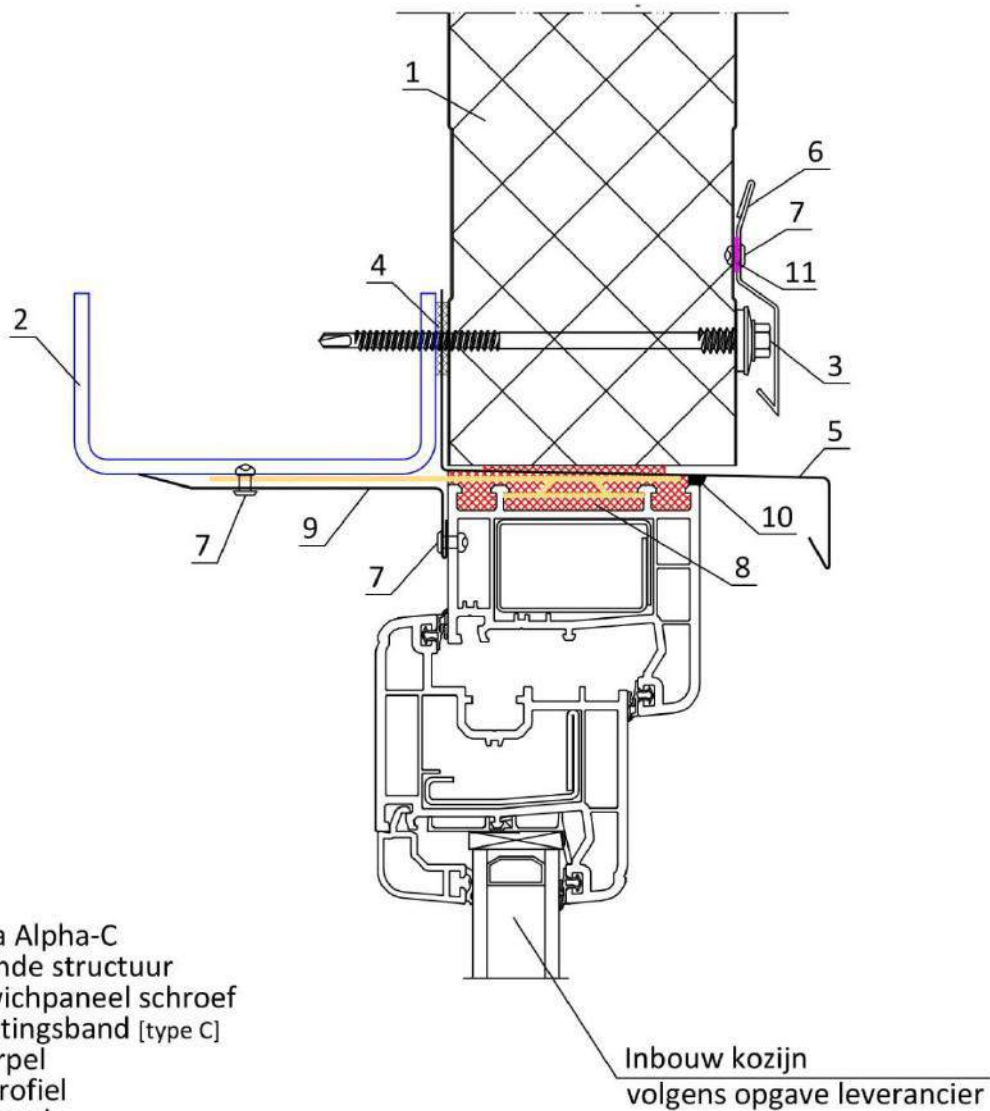
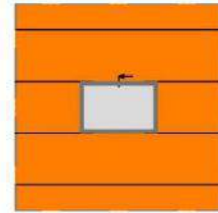
08a Principe detail bovenaansluiting kozijn met sandwichpaneel



Brucha Alpha-C

- Principe detail kozijn
- Boven aansluiting kozijn met sandwichpaneel

HBr Alpha-C
nr. 08a



- 1). Brucha Alpha-C
- 2). Dragende structuur
- 3). Sandwichpaneel schroef
- 4). Afdichtingsband [type C]
- 5). Lekdorpel
- 6). Drupprofiel
- 7). Klinknagel
- 8). Thermische isolatie
- 9). Individueel zetwerk
- 10). Silikone kit
- 11). Afdichtingsband [type D]

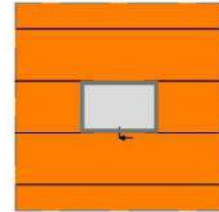
Inbouw kozijn
volgens opgave leverancier

08b Principe detail onderaansluiting kozijn met sandwichpaneel

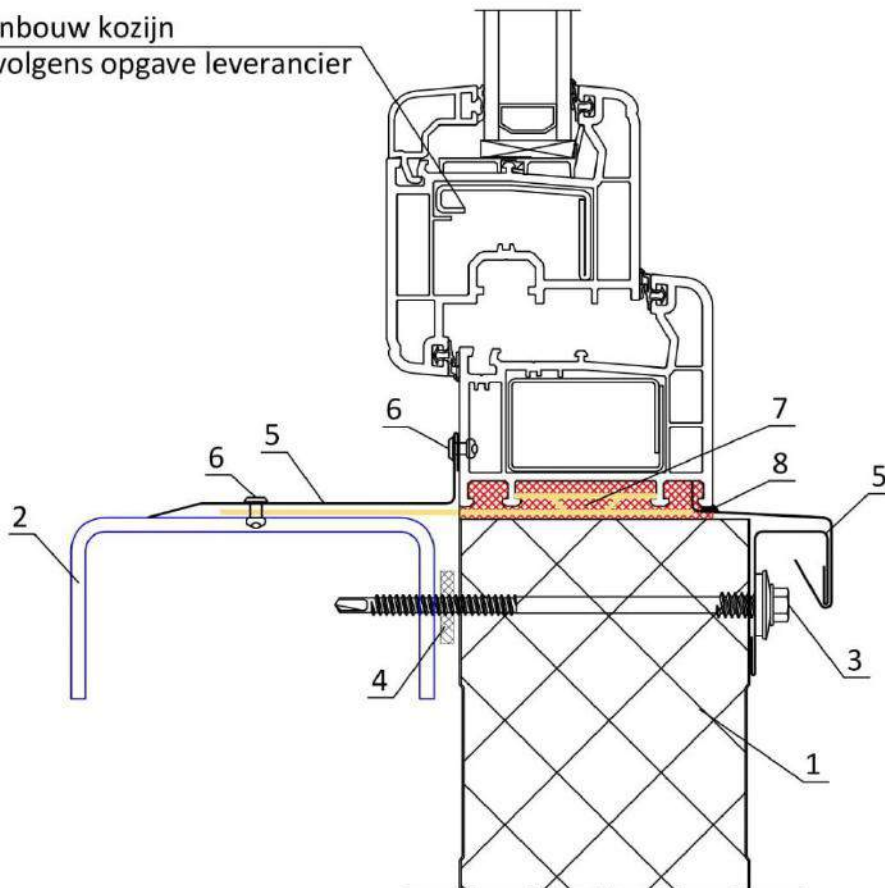


Brucha Alpha-C

- Principe detail kozijn
- Onderaansluiting kozijn met sandwichpaneel



Inbouw kozijn
volgens opgave leverancier



- 1). Brucha Alpha-C
- 2). Dragende structuur
- 3). Sandwichpaneel schroef
- 4). Afdichtingsband [type C]
- 5). Individueel zetwerk
- 6). Klinknagel
- 7). Thermische isolatie
- 8). Silikone kit

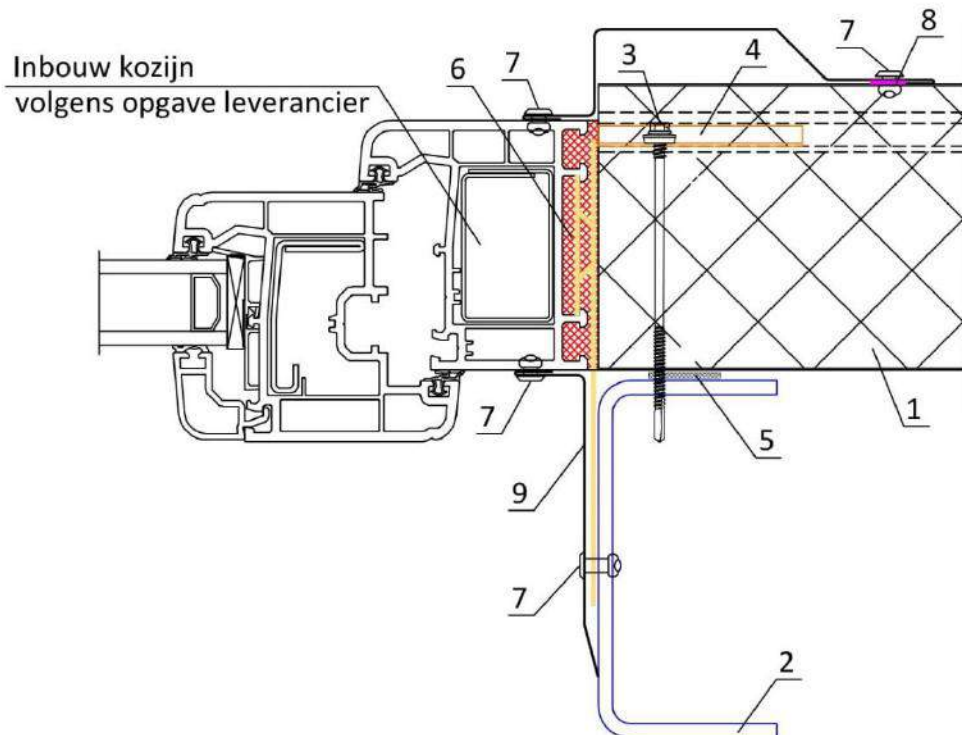
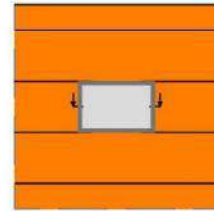
08c Principe detail horizontale doorsnede kozijn



Brucha Alpha-C

- Principe detail kozijn
- Horizontale doorsnede

HBr Alpha-C
nr. 08c



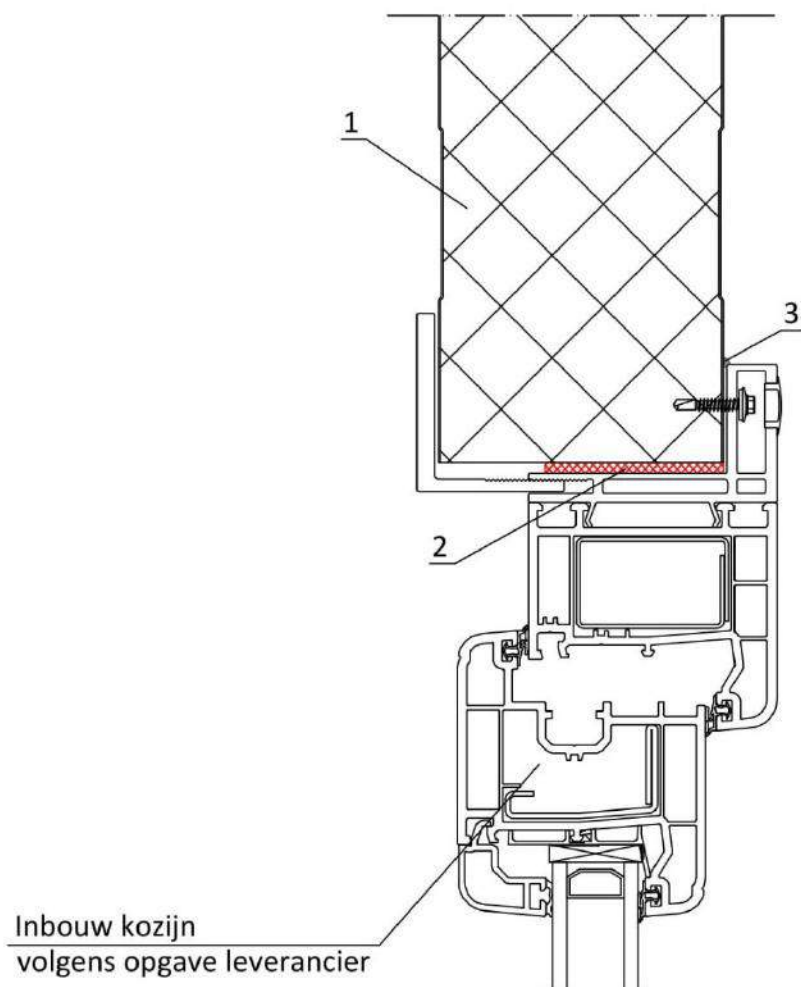
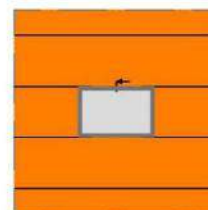
- 1). Brucha Alpha-C
- 2). Dragende structuur
- 3). Sandwichpaneel schroef
- 4). Drukverdeelplaat
- 5). Afdichtsbands [type C]
- 6). Thermische isolatie
- 7). Klinknagel
- 8). Afdichtsbands [type D]
- 9). Individueel zetwerk

09a Principe detail bovenaansluiting kozijn met sandwichpaneel



Brucha Alpha-C

- Principe detail kozijn
- Boven aansluiting kozijn met sandwichpaneel



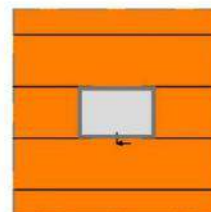
- 1). Brucha Alpha-C
- 2). Thermische isolatie
- 3). Silikone kit

09b Principe detail onderaansluiting kozijn met sandwichpaneel

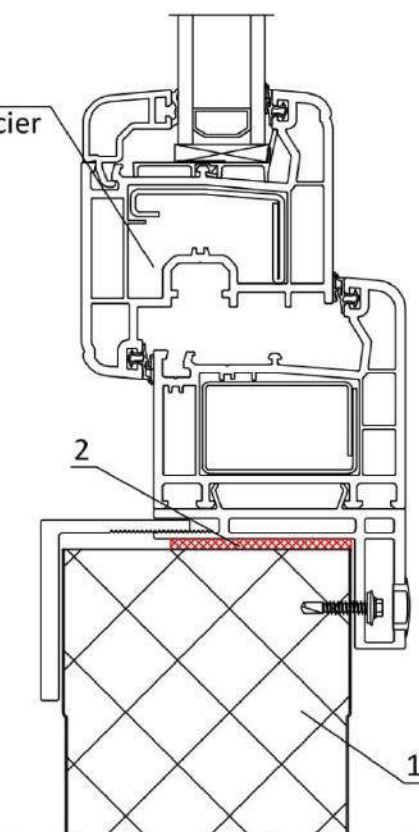


Brucha Alpha-C

- Principe detail kozijn
- Onderaansluiting kozijn met sandwichpaneel



Inbouw kozijn
volgens opgave leverancier



- 1). Brucha Alpha-C
- 2). Thermische isolatie

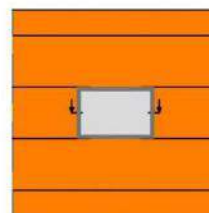
09c Principe detail horizontale doorsnede kozijn



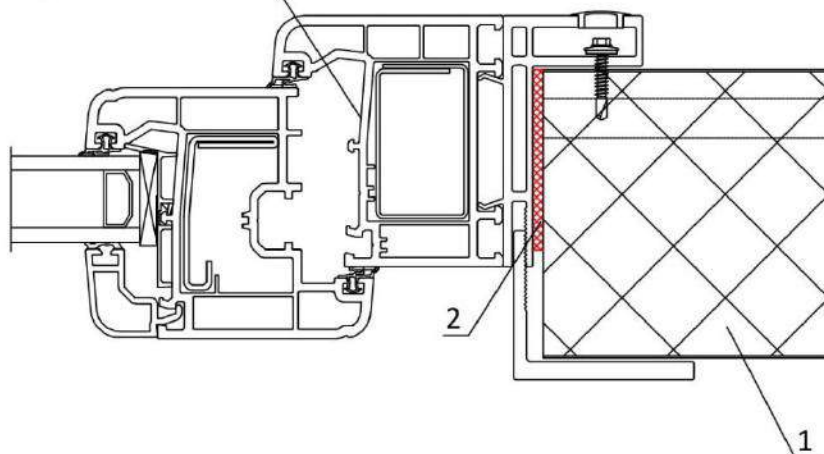
Brucha Alpha-C

- Principe detail kozijn
- Horizontale doorsnede

H8r Alpha-C
nr. 09c



Inbouw kozijn
volgens opgave leverancier



- 1). Brucha Alpha-C
- 2). Thermische isolatie

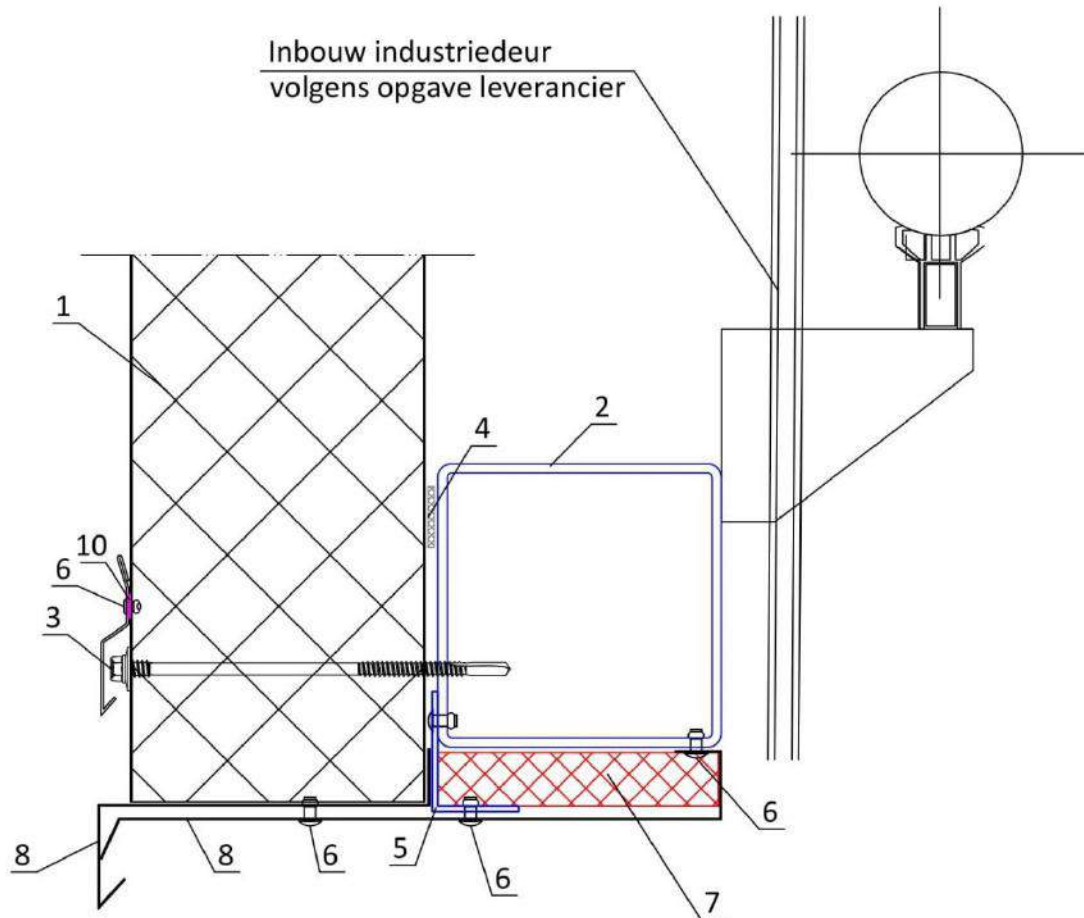
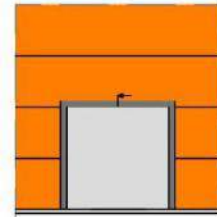
010a Principe detail industriedeur verticale doorsnede



Brucha Alpha-C

- Principe detail industriedeur
- Verticale doorsnede

HBr_Alpha-C
nr. 10a



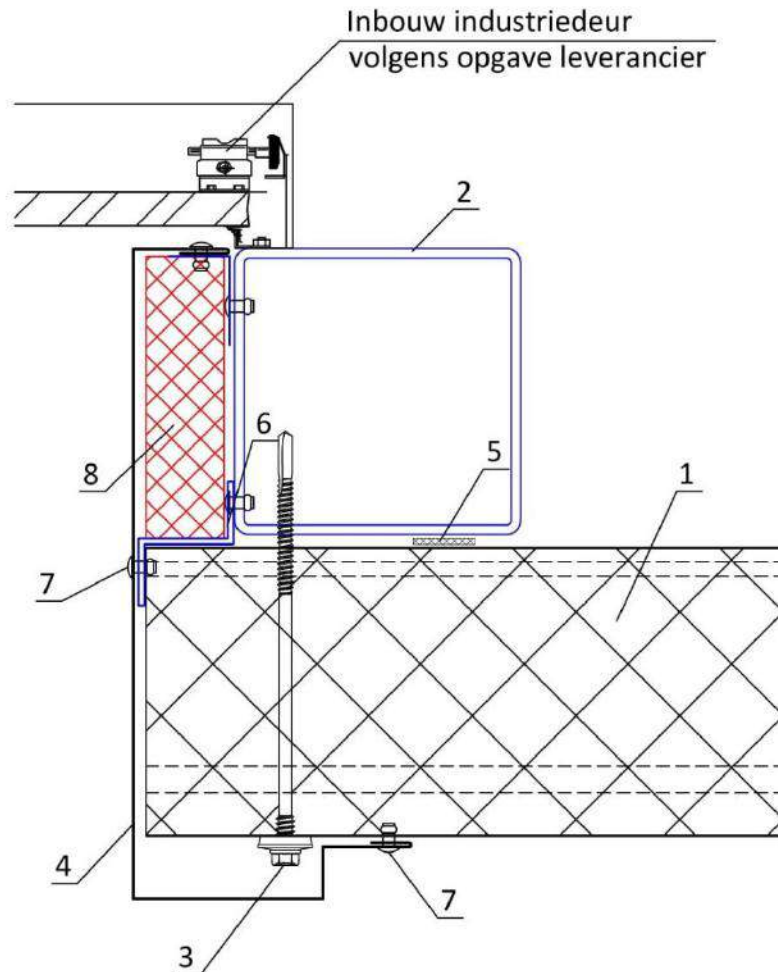
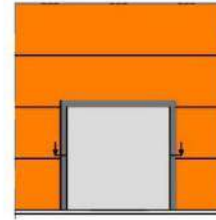
- 1). Brucha Alpha-C
- 2). Dragende structuur
- 3). Sandwichpaneel schroef
- 4). Afdichtingsband
- 5). L-profiel
- 6). Klinknagel
- 7). Thermische isolatie
- 8). Individueel zetwerk
- 9). Drupprofiel
- 10). Afdichtingsband [type D]

010b Principe detail industriedeur horizontale doorsnede



Brucha Alpha-C

- Principe detail industriedeur
- Horizontale doorsnede



- 1). Brucha Alpha-C
- 2). Dragende structuur
- 3). Sandwichpaneel schroef
- 4). Individueel zetwerk
- 5). Afdichtingsband [type C]
- 6). Z-profiel
- 7). Klinknagel
- 8). Thermische isolatie

3. Gevelpanelen Beta KV - verticaal gemonteerd

Overzicht principe details VBr.Beta-KV

| Nr. | Omschrijving: | Pagina |
|------------|--|---------------|
| 01a | Principe detail – Normale bevestiging | pag. 56 |
| 01b | Leveringsoverzicht | pag. 57 |
| 02a | Principe detail – Horizontale doorsnede bevestiging | pag. 58 |
| 02b | Principe detail – Verticale doorsnede bevestiging | pag. 59 |
| 03a | Principe detail onderdetail buitenwand variant 1 | pag. 60 |
| 03b | Principe detail onderdetail buitenwand variant 2 | pag. 61 |
| 03c | Principe detail onderdetail buitenwand variant 3 | pag. 62 |
| 04a | Principe detail tussenondersteuning variant 1 | pag. 63 |
| 04b | Principe detail tussenondersteuning variant 2 | pag. 64 |
| 04c | Principe detail horizontale stuiknaad | pag. 65 |
| 05a | Principe detail dakrand variant 1 - borstwering | pag. 66 |
| 05b | Principe detail dakrand variant 2 - met dakoverstek | pag. 67 |
| 05c | Principe detail dakrand variant 3 - zonder dakoverstek | pag. 68 |
| 06a | Principe detail uitwendige hoek - variant 1 | pag. 69 |
| 06b | Principe detail uitwendige hoek - variant 2 | pag. 70 |
| 06c | Principe detail inwendige hoek | pag. 71 |
| 07a | Principe detail bovenaansluiting kozijn met sandwichpaneel | pag. 72 |
| 07b | Principe detail onderaansluiting kozijn met sandwichpaneel | pag. 73 |
| 07c | Principe detail horizontale doorsnede kozijn | pag. 74 |
| 08a | Principe detail bovenaansluiting kozijn met sandwichpaneel | pag. 75 |
| 08b | Principe detail onderaansluiting kozijn met sandwichpaneel | pag. 76 |
| 08c | Principe detail horizontale doorsnede kozijn | pag. 77 |
| 09a | Principe detail industriedeur verticale doorsnede | pag. 78 |
| 09b | Principe detail industriedeur horizontale doorsnede | pag. 79 |

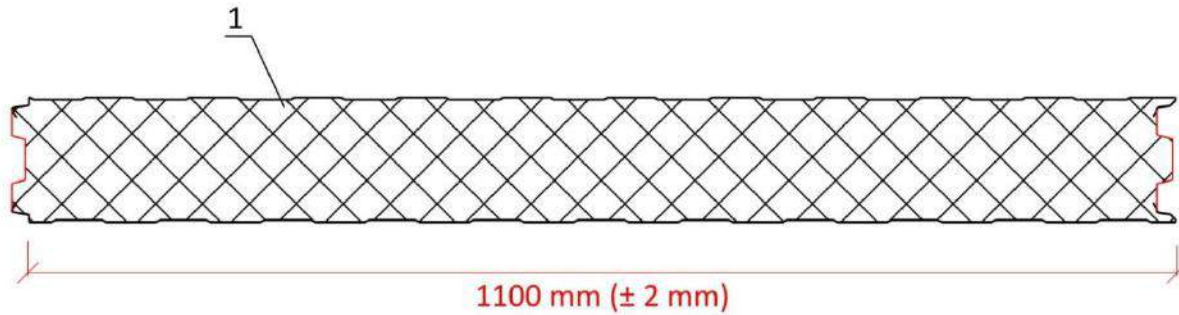
01a Principe detail normale bevestiging



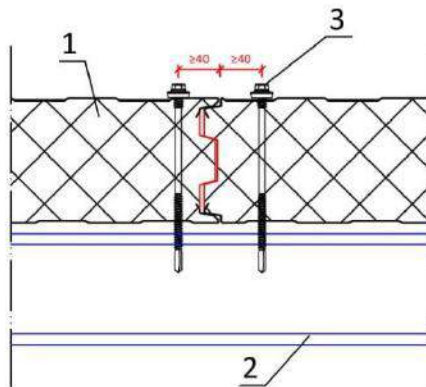
Brucha Beta (KV)

- Doorsnede
- Principe detail door en door" bevestiging

VBr Beta-KV
nr. 01a



Bevestigingsmethodiek 'normale bevestiging'



Opmerking:

In de praktijk blijkt dat bij zichtbaar bevestigde sandwichpanelen bij de schroefpunten vaak een lichte deukvorming ontstaat.

Door hiervoor schroeven met een hoge draad onder de kop (Bijv. EJOT JT3-D) te gebruiken kan de deukvorming sterk worden verminderd, maar kan nooit helemaal voorkomen worden.



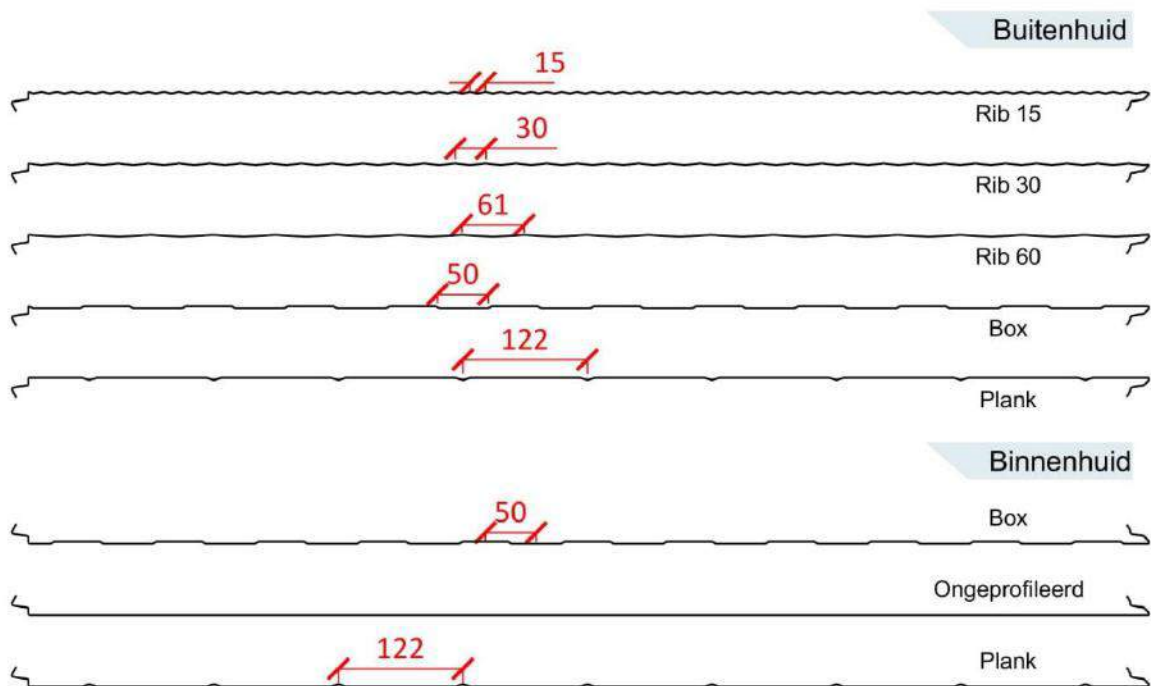
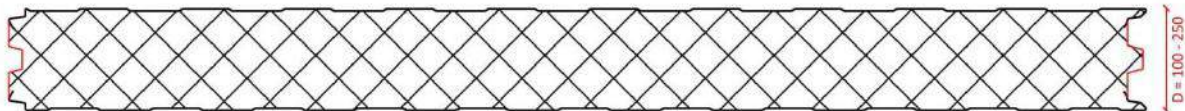
- 1). Brucha Beta KV
- 2). Dragende structuur
- 3). Sandwichpaneel schroef

01b Leveringsoverzicht



Brucha Beta (KV) - Leveringsoverzicht

VBr_Beta-KV
nr. 01b



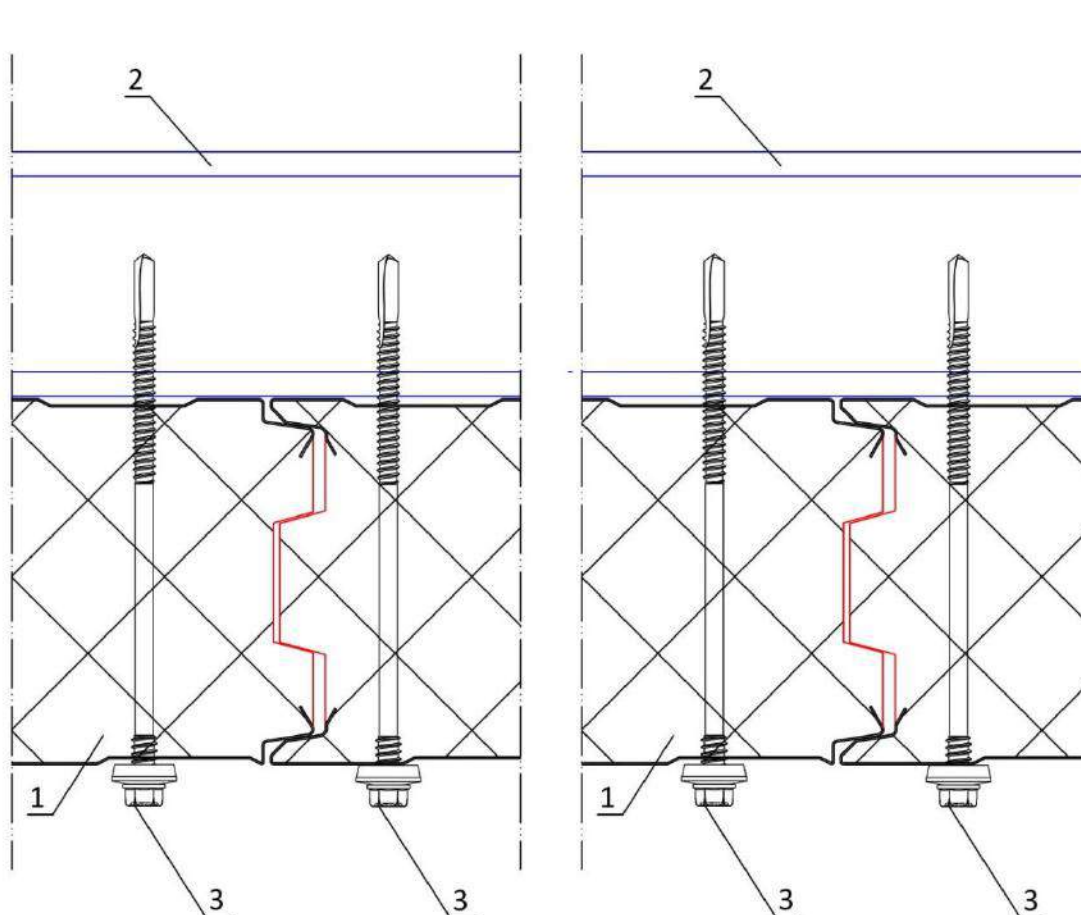
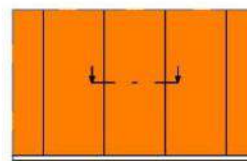
02a Principe detail Horizontale doorsnede bevestiging



Brucha Beta (KV)

- Horizontale doorsnede
- Principe detail verborgen bevestiging

VBr Beta-KV
nr. 02a



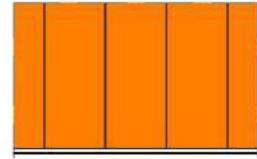
- 1). Brucha Beta KV
- 2). Dragende structuur
- 3). Sandwichpaneel schroef

02b Principe detail Verticale doorsnede bevestiging

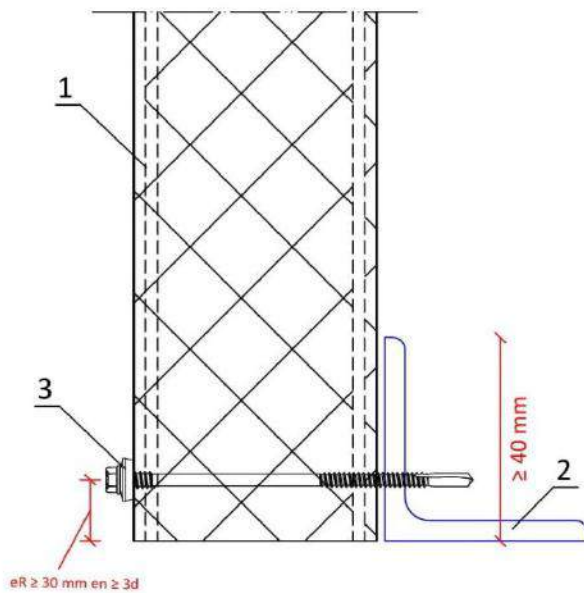


Brucha Beta (KV)

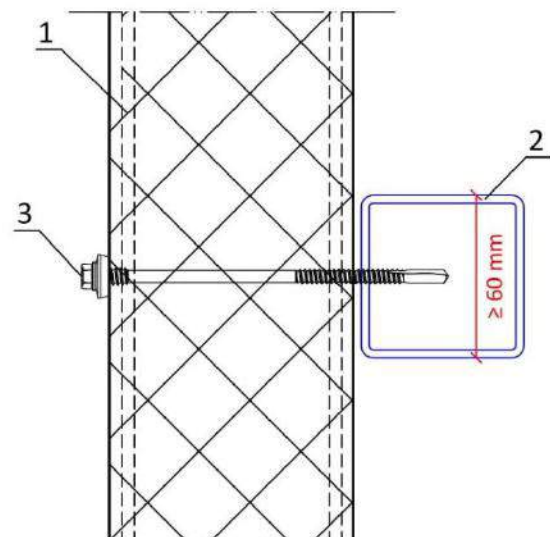
- Principe detail verborgen bevestiging
- Schroefafstand



Eindoplegging [schroefafstanden]



Tussenoplegging [schroefafstanden]



- 1). Brucha Beta KV
- 2). Dragende structuur
- 3). Sandwichpaneel schroef

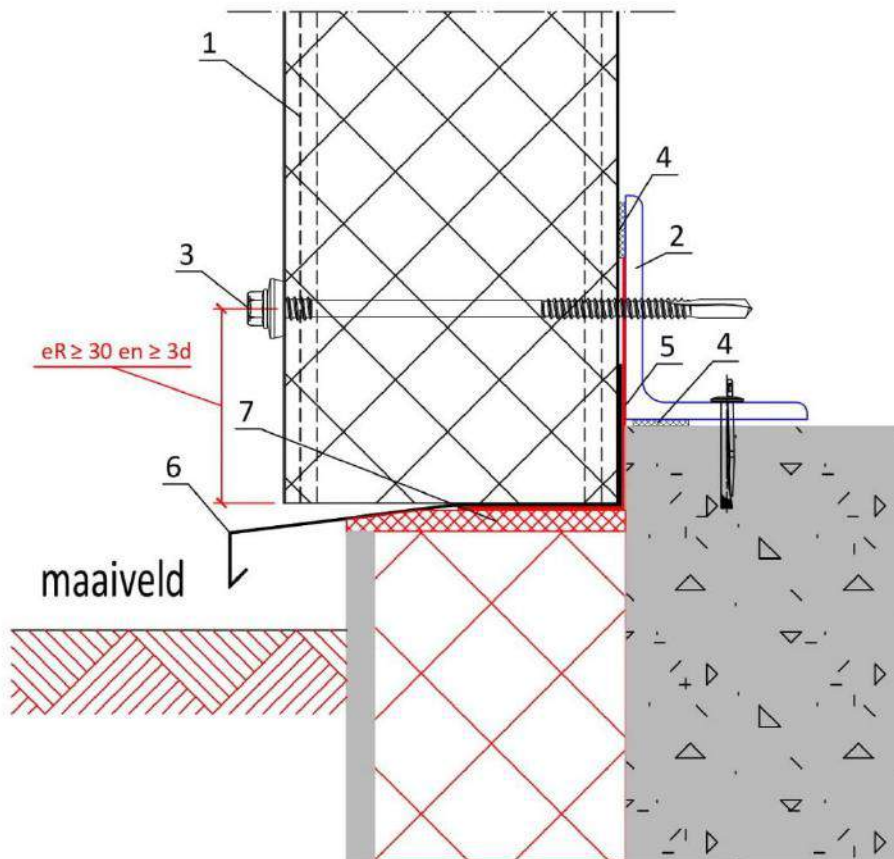
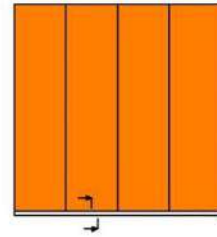
03a Principe detail onderdetail buitenwand variant 1



Brucha Beta (KV)

- Onderdetail buitenwand
- Variant 1

VBr.Beta-KV
nr. 03a



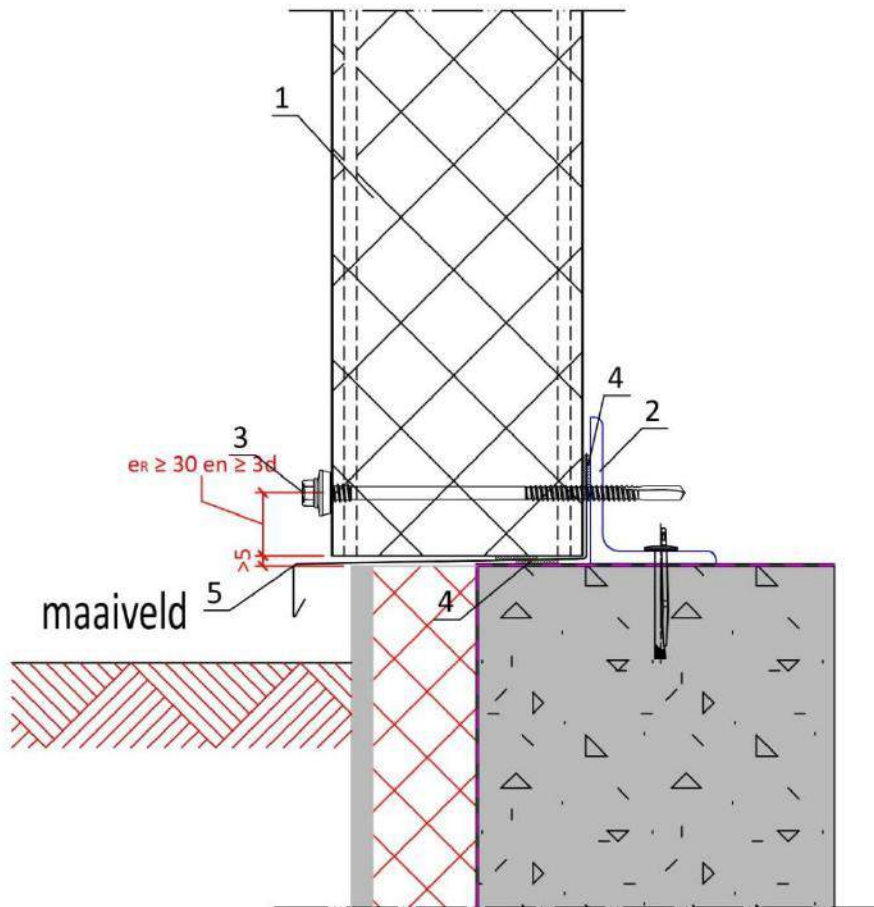
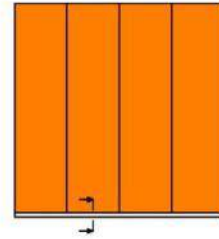
- 1). Brucha Beta KV
- 2). Dragende structuur
- 3). Sandwichpaneel schroef
- 4). Afdichtingsband [type C]
- 5). Paneeldrager
- 6). Lekdorpel
- 7). Thermische isolatie

03b Principe detail onderdetail buitenwand variant 2



Brucha Beta (KV)

- Onderdetail buitenwand
- Variant 2



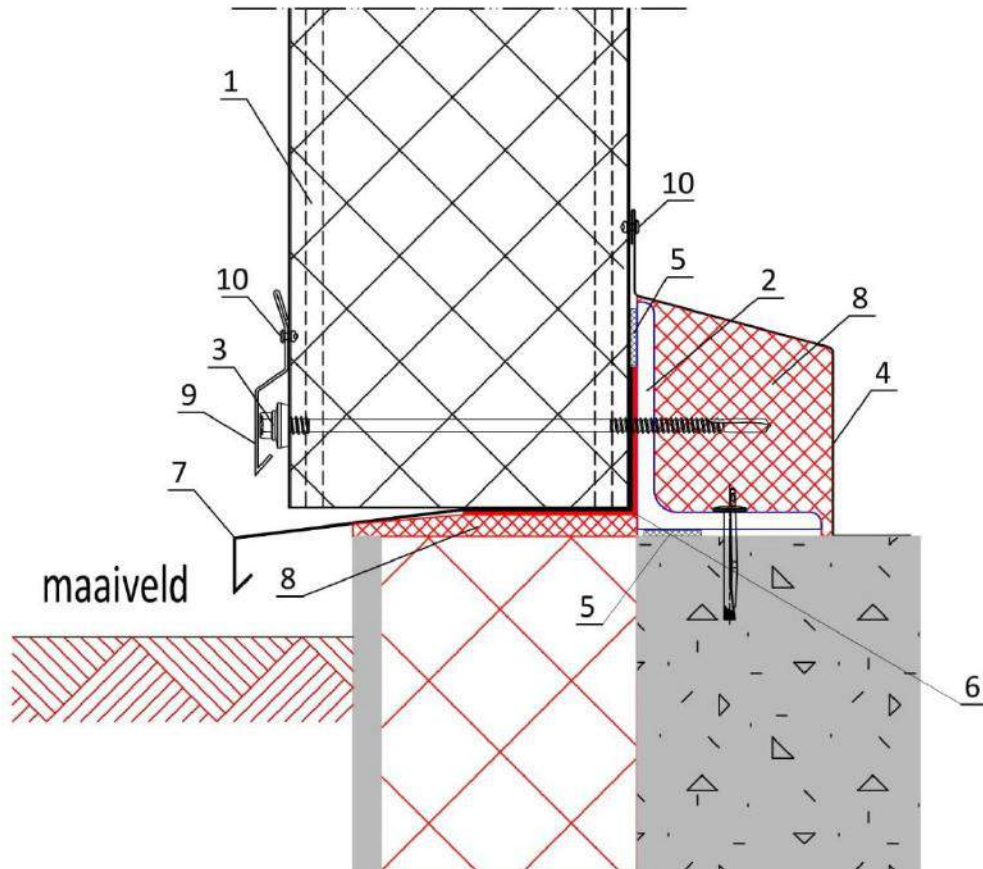
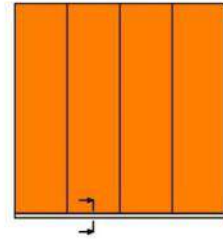
- 1). Brucha Beta KV
- 2). Dragende structuur
- 3). Sandwichpaneel schroef
- 4). Afdichtingsband [type C]
- 5). Lekdorpel

03c Principe detail onderdetail buitenwand variant 3



Brucha Beta (KV)

- Onderdetail buitenwand
- Variant 3



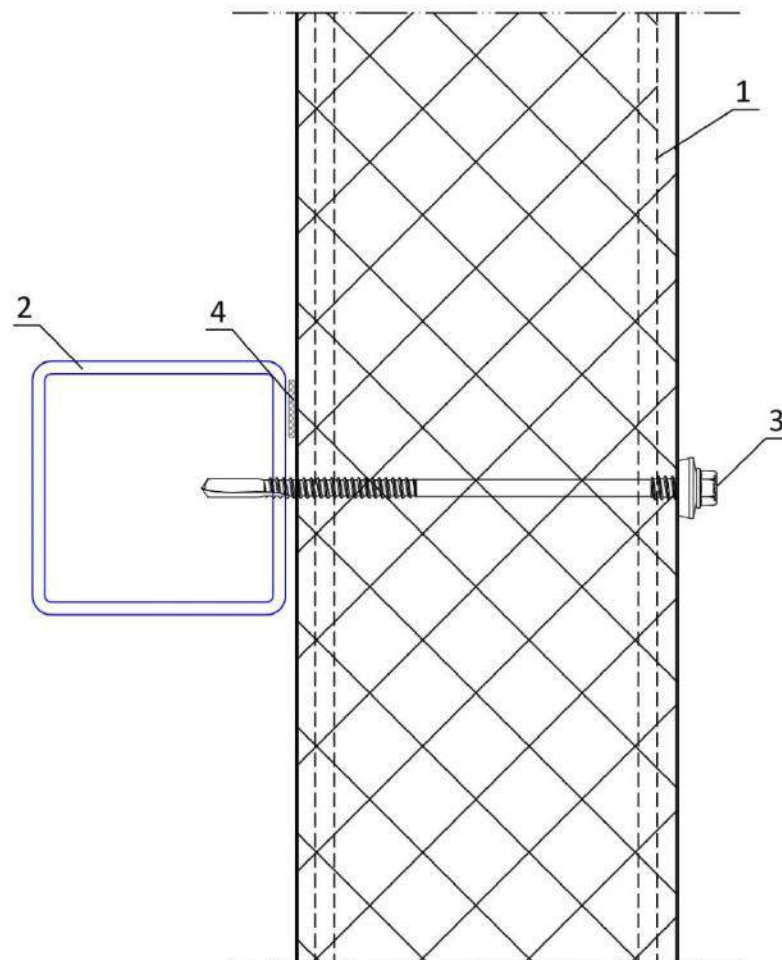
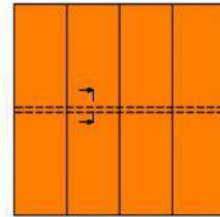
- 1). Brucha Beta KV
- 2). Dragende structuur
- 3). Sandwichpaneel schroef
- 4). Binnenprofiel
- 5). Afdichtingsband [type C]
- 6). Paneeldrager
- 7). Lekdorpel
- 8). Thermische isolatie
- 9). Drupprofiel
- 10). Klinknagel incl. dichting

04a Principe detail tussenondersteuning variant 1



Brucha Beta (KV)

- Principe detail tussenondersteuning
- Variant 1



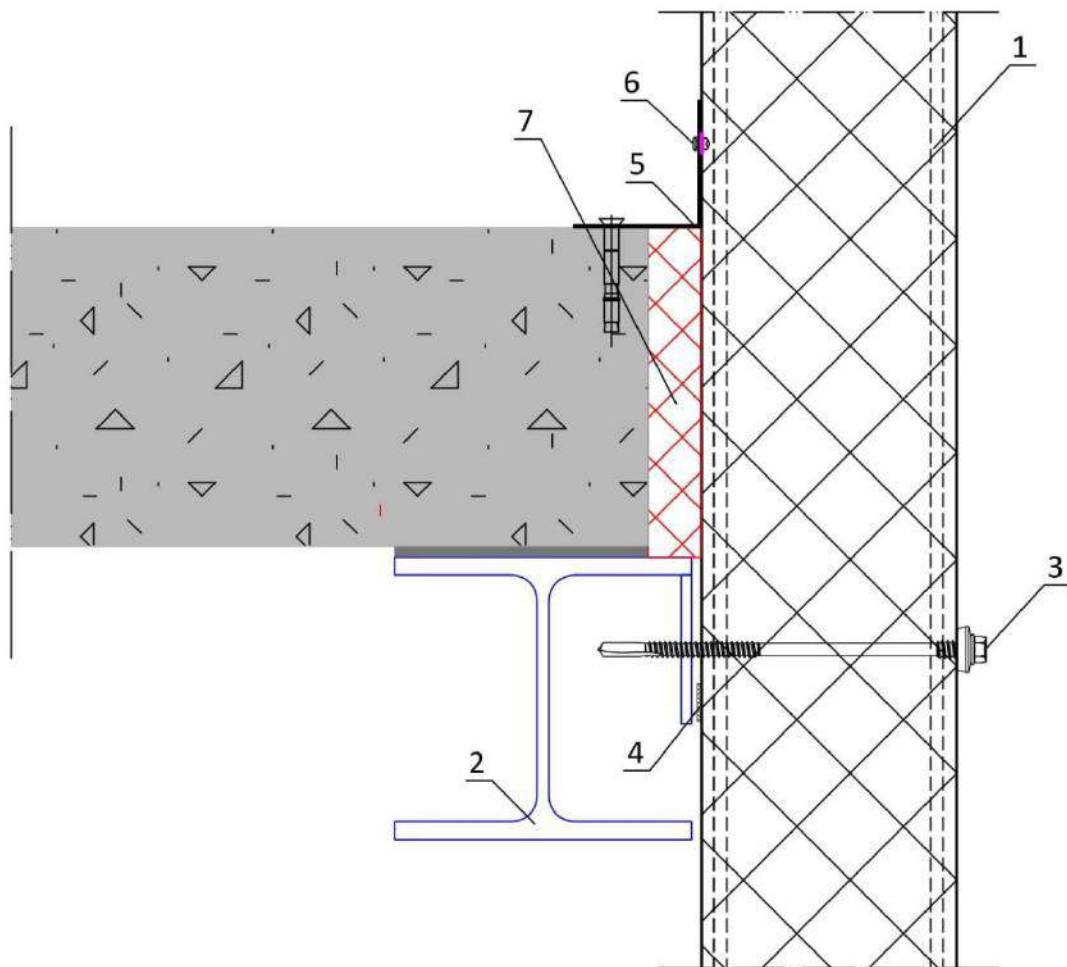
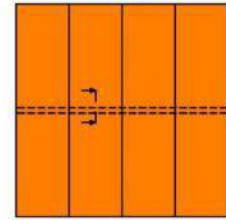
- 1). Brucha Beta KV
- 2). Dragende structuur
- 3). Sandwichpaneel schroef
- 4). Afdichtingsband [type C]

04b Principe detail tussenondersteuning variant 2



Brucha Beta (KV)

- Principe detail tussenondersteuning
- Variant 2



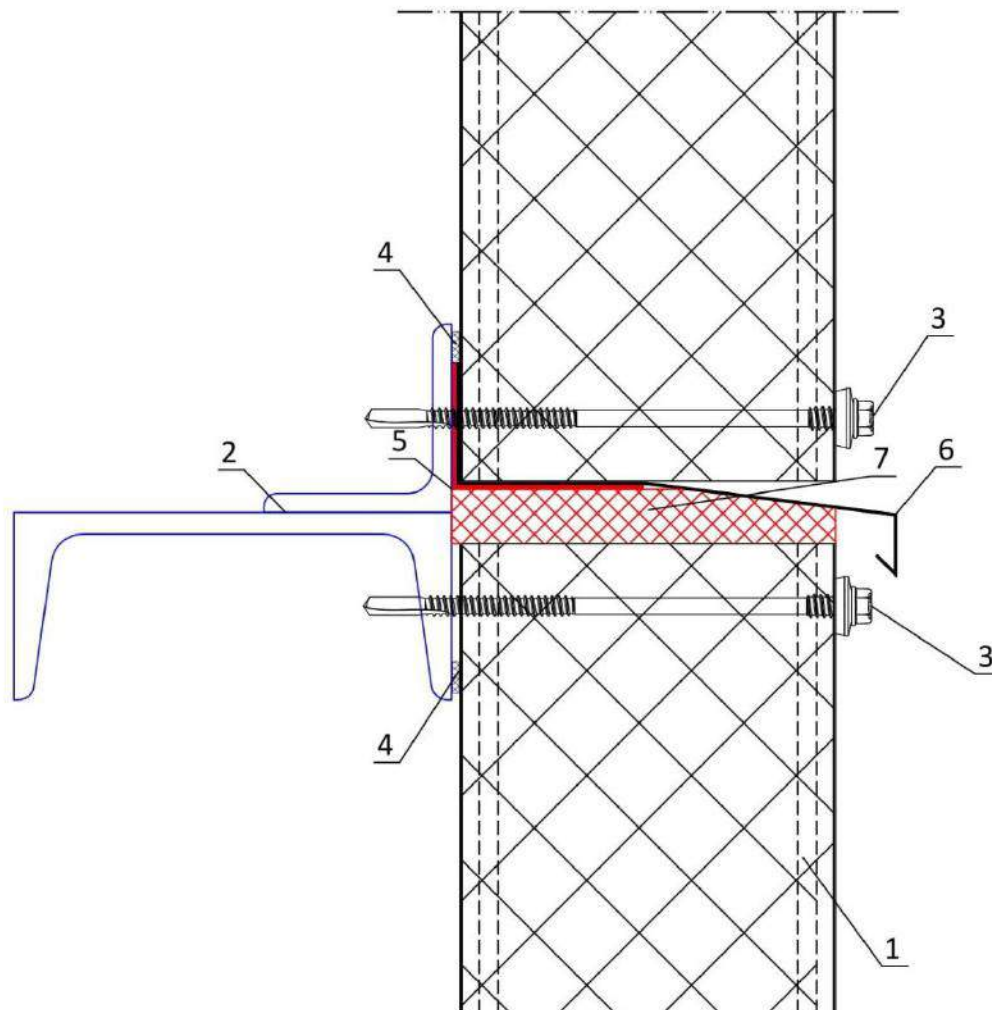
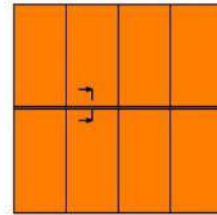
- 1). Brucha Beta KV
- 2). Dragende structuur
- 3). Sandwichpaneel schroef
- 4). Afdichtingsband [type C]
- 5). Binnenhoek
- 6). Klinknagel
- 7). Thermische isolatie

04c Principe detail horizontale stuiknaad



Brucha Beta (KV)

- Principe detail horizontale stuiknaad
- Paneel-tot-paneel

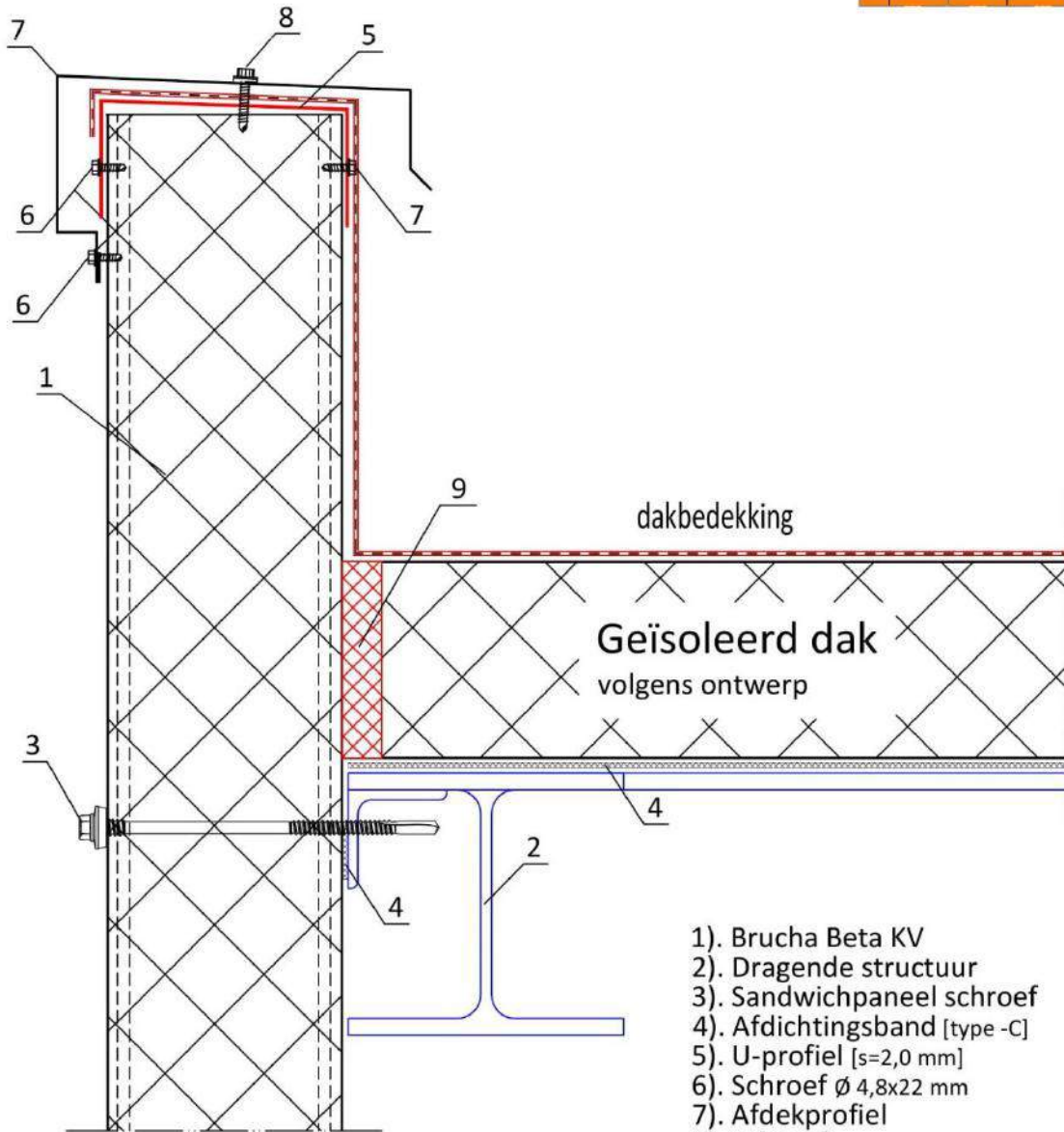
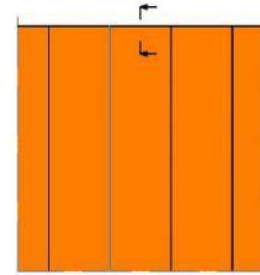


- 1). Brucha Beta KV
- 2). Dragende structuur
- 3). Sandwichpaneel schroef
- 4). Afdichtingsband [type C]
- 5). Paneeldrager
- 6). Lekdorpel
- 7). Thermische isolatie

05a Principe detail dakrand variant 1 - borstwering

V Brucha Beta (KV)
- Principe detail dakrand
- Variant 1 - borstwering

VBr Beta-KV
nr. 05a



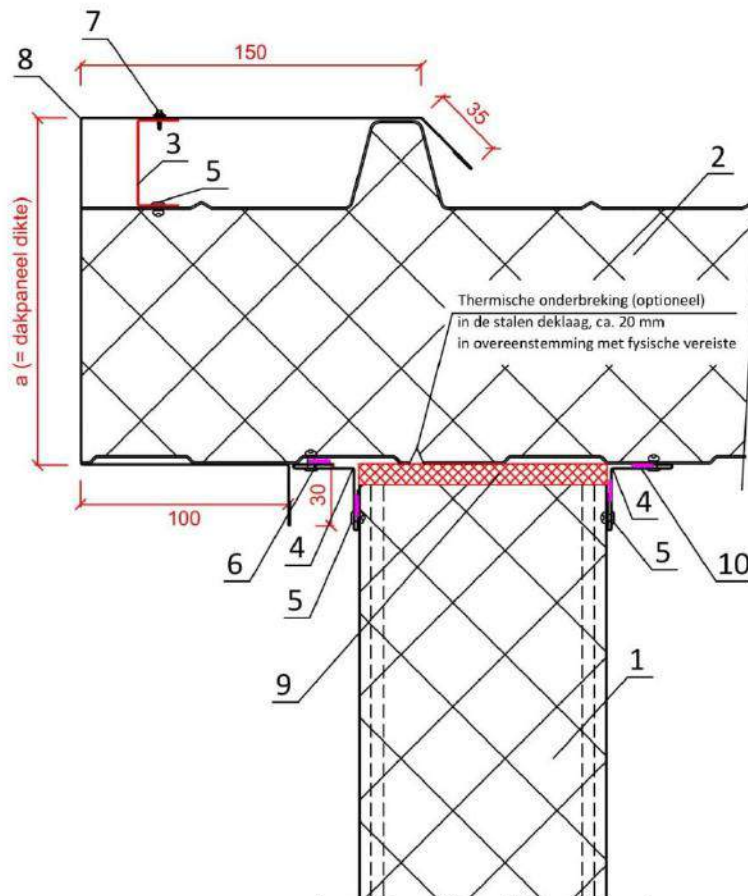
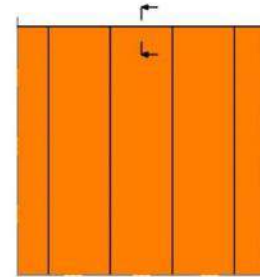
- 1). Brucha Beta KV
- 2). Dragende structuur
- 3). Sandwichpaneel schroef
- 4). Afdichtingsband [type -C]
- 5). U-profiel [s=2,0 mm]
- 6). Schroef \varnothing 4,8x22 mm
- 7). Afdekprofiel
- 8). Schroef
- 9). Thermische isolatie

05b Principe detail dakrand variant 2 - met dakoverstek



Brucha Beta (KV)

- Principe detail dakrand
- Variant 2 - met dakoverstek



- 1). Brucha Beta KV
- 2). Brucha Delta+
- 3). Compensatie profiel
- 4). Hoekprofiel
- 5). Klinknagel
- 6). Afdichtingsband [type D]
- 7). Schroef $\varnothing 4,8 \times 19$ - E14
- 8). Dakrand profiel
- 9). Thermische isolatie
- 10). Afdichtingsband [type A]

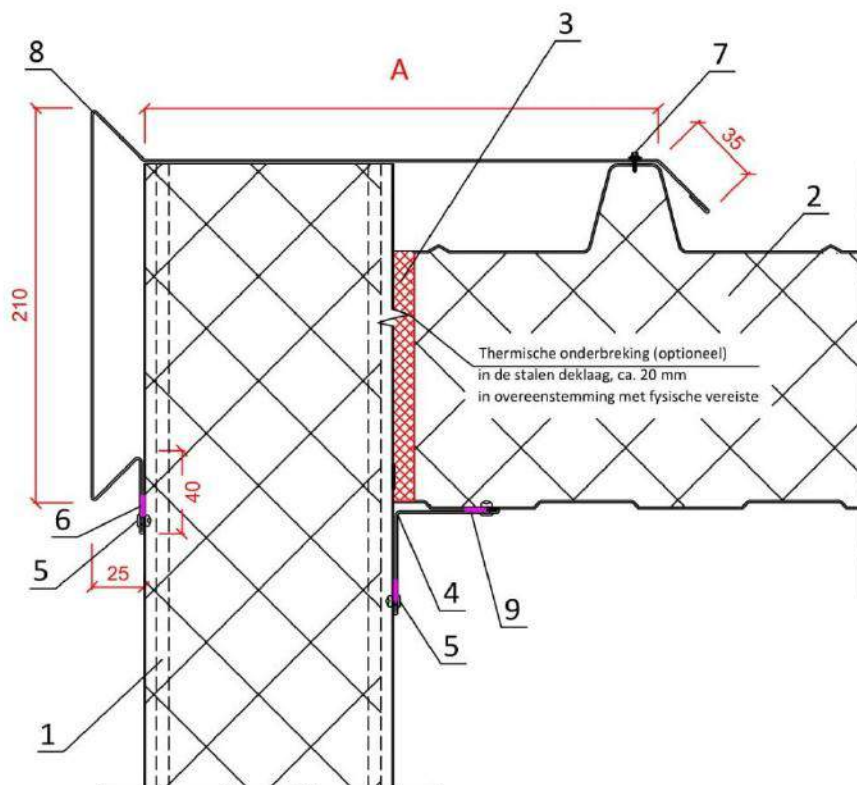
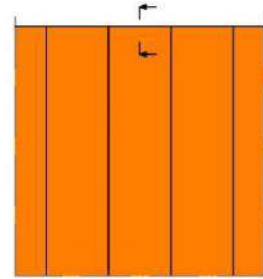
05c Principe detail dakrand variant 3 - zonder dakoverstek



Brucha Beta (KV)

- Principe detail dakrand
- Variant 3 - zonder dakoverstek

VBr_Beta-KV
nr. 05c



- 1). Brucha Beta KV
- 2). Brucha Delta+
- 3). Thermische isolatie
- 4). Inwendig hoekprofiel
- 5). Klinknagel
- 6). Afdichtingsband [type D]
- 7). Schroef \varnothing 4,8x19 - E14
- 8). Dakrand profiel
- 9). Afdichtingsband [type A]

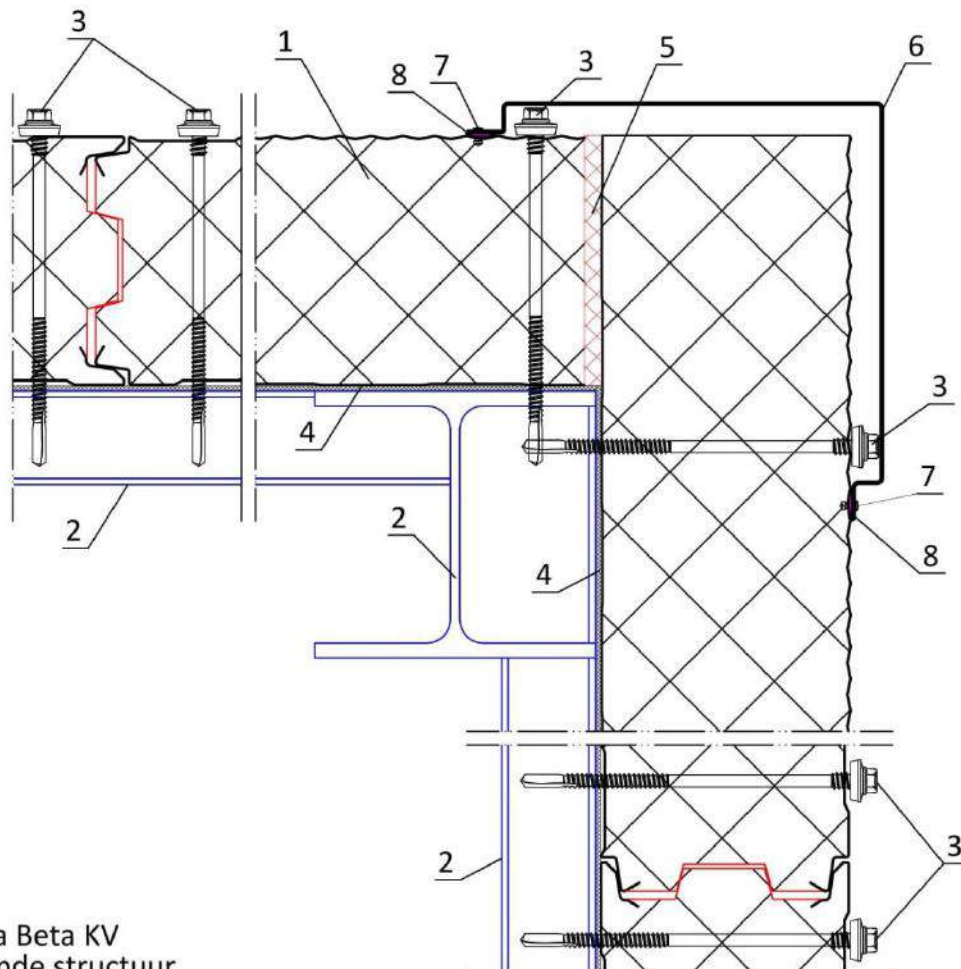
06a Principe detail uitwendige hoek - variant 1



Brucha Beta (KV)

- Principe detail uitwendige hoek
- Variant 1 - standaard

VBr Beta-KV
nr. 06a



- 1). Brucha Beta KV
- 2). Dragende structuur
- 3). Sandwichpaneel schroef
- 4). Afdichtingsband [type C]
- 5). Thermische isolatie
- 6). Uitwendig hoekprofiel
- 7). Klinknagel
- 8). Afdichtingsband [type D]

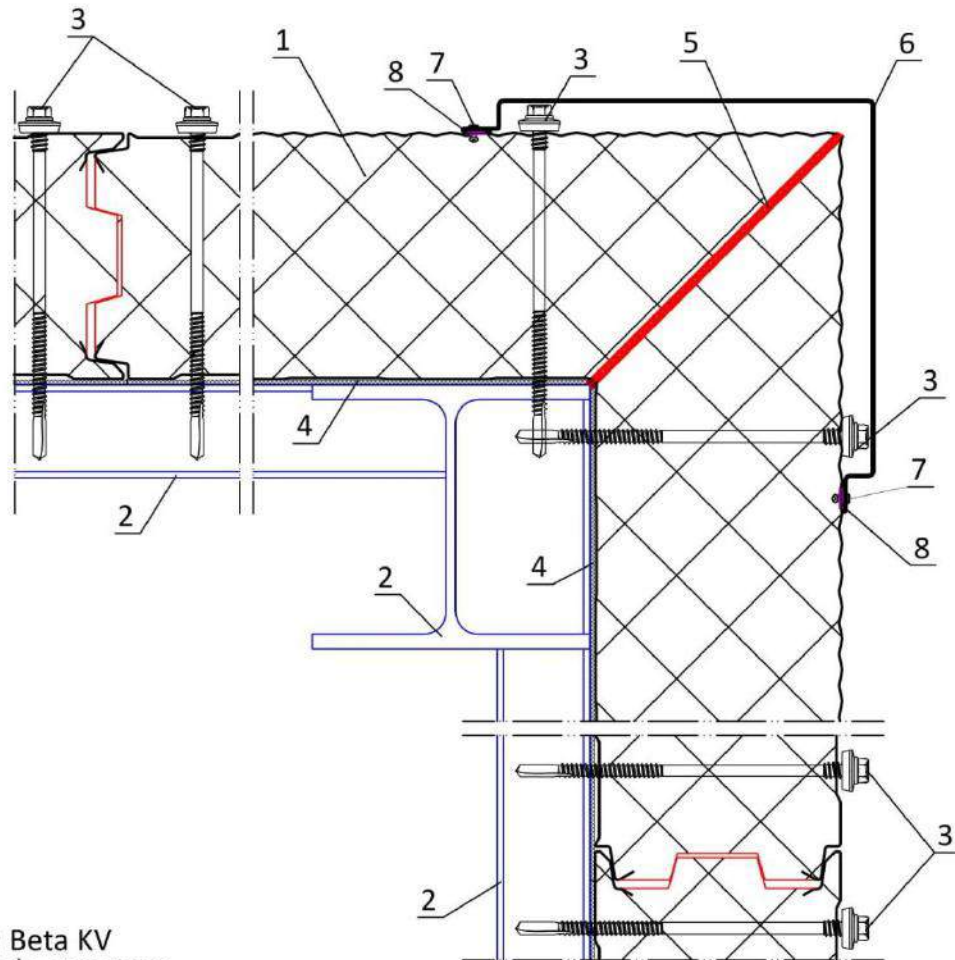
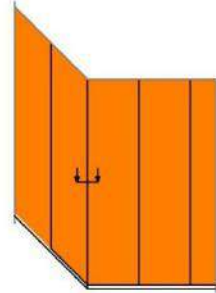
06b Principe detail uitwendige hoek - variant 2



Brucha Beta (KV)

- Principe detail uitwendige hoek
- Variant 2 - verstek hoek

VBr.Beta-KV
nr. 06b

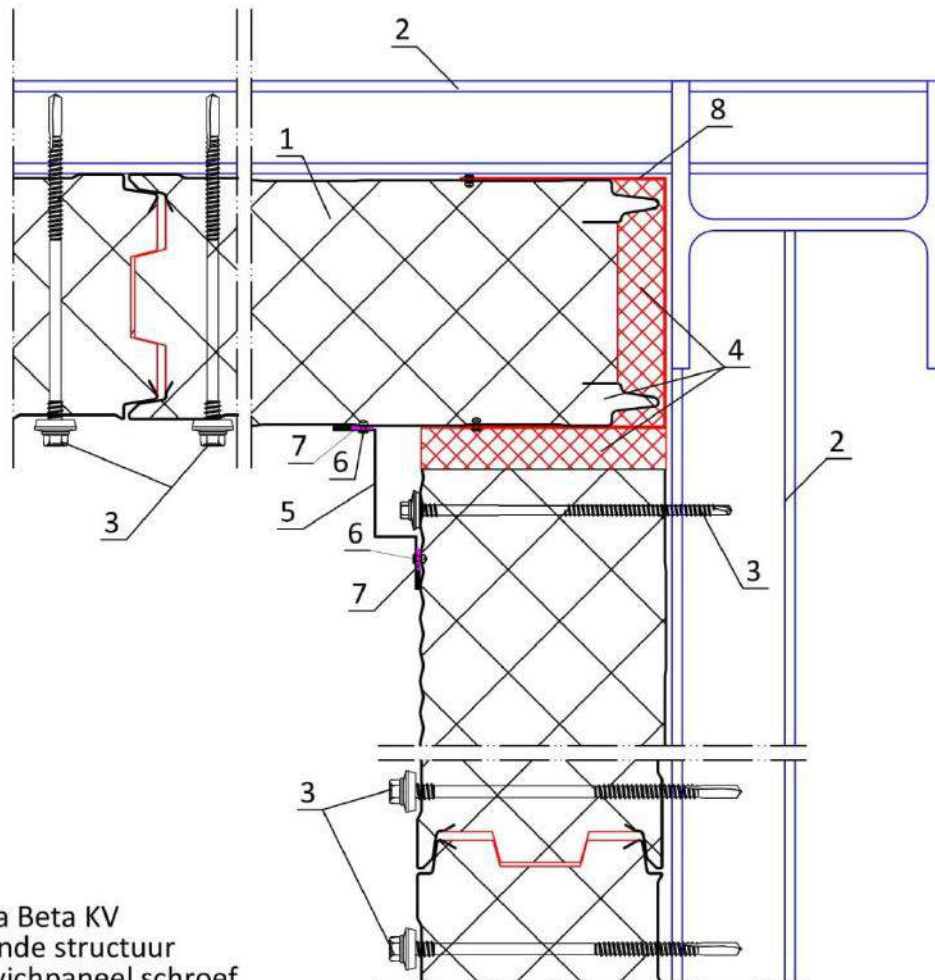


- 1). Brucha Beta KV
- 2). Dragende structuur
- 3). Sandwichpaneel schroef
- 4). Afdichtsbands [type C]
- 5). Thermische isolatie
- 6). Uitwendig hoekprofiel
- 7). Klinknagel
- 8). Afdichtsbands [type D]

06c Principe detail inwendige hoek



Brucha Beta (KV)
- Principe detail inwendige hoek



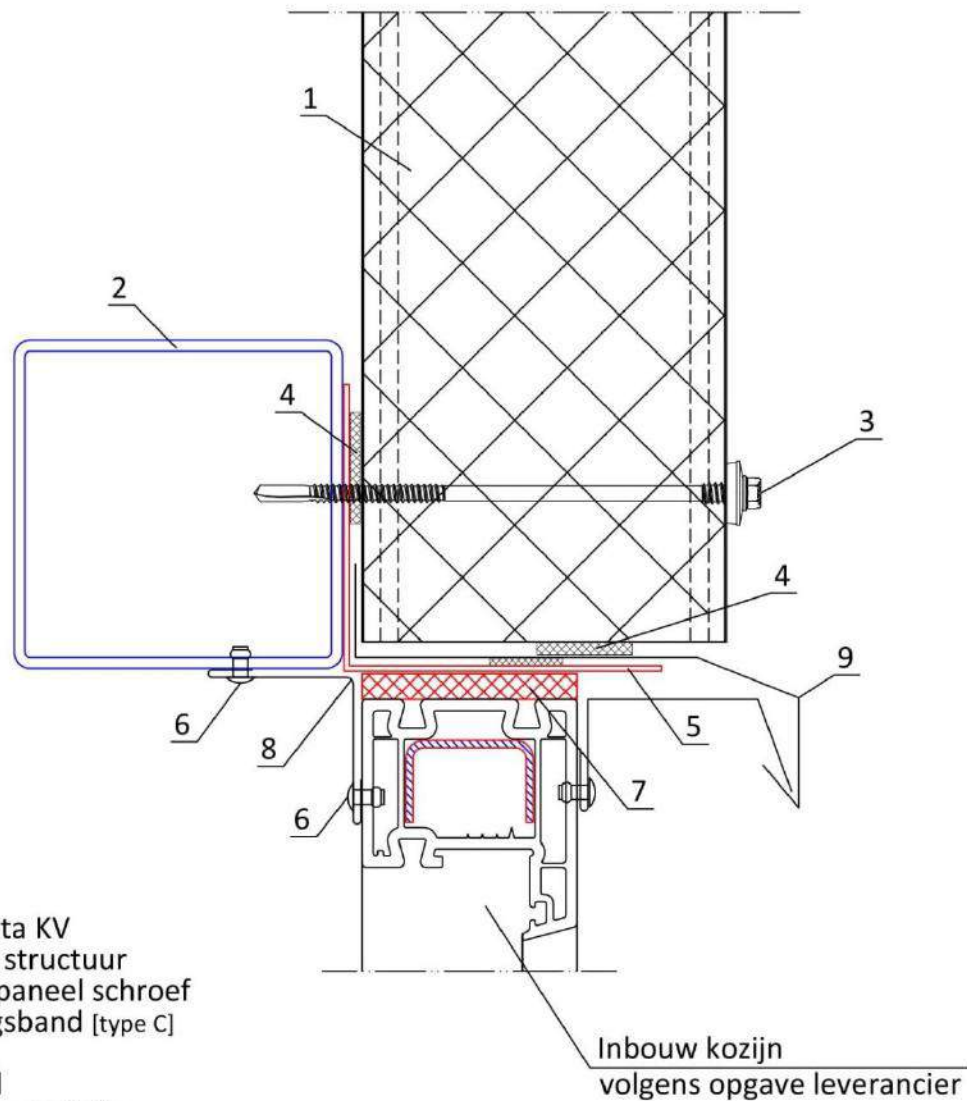
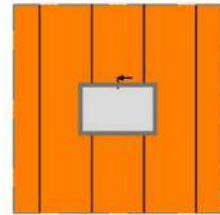
- 1). Brucha Beta KV
- 2). Dragende structuur
- 3). Sandwichpaneel schroef
- 4). Thermische isolatie
- 5). Inwendig hoekprofiel
- 6). Klinknagel
- 7). Afdichtingsband [type D]
- 8). U-profiel [s=2,0 mm]

07a Principe detail bovenaansluiting kozijn met sandwichpaneel



Brucha Beta (KV)

- Principe detail kozijn
- Bovenaansluiting kozijn met sandwichpaneel



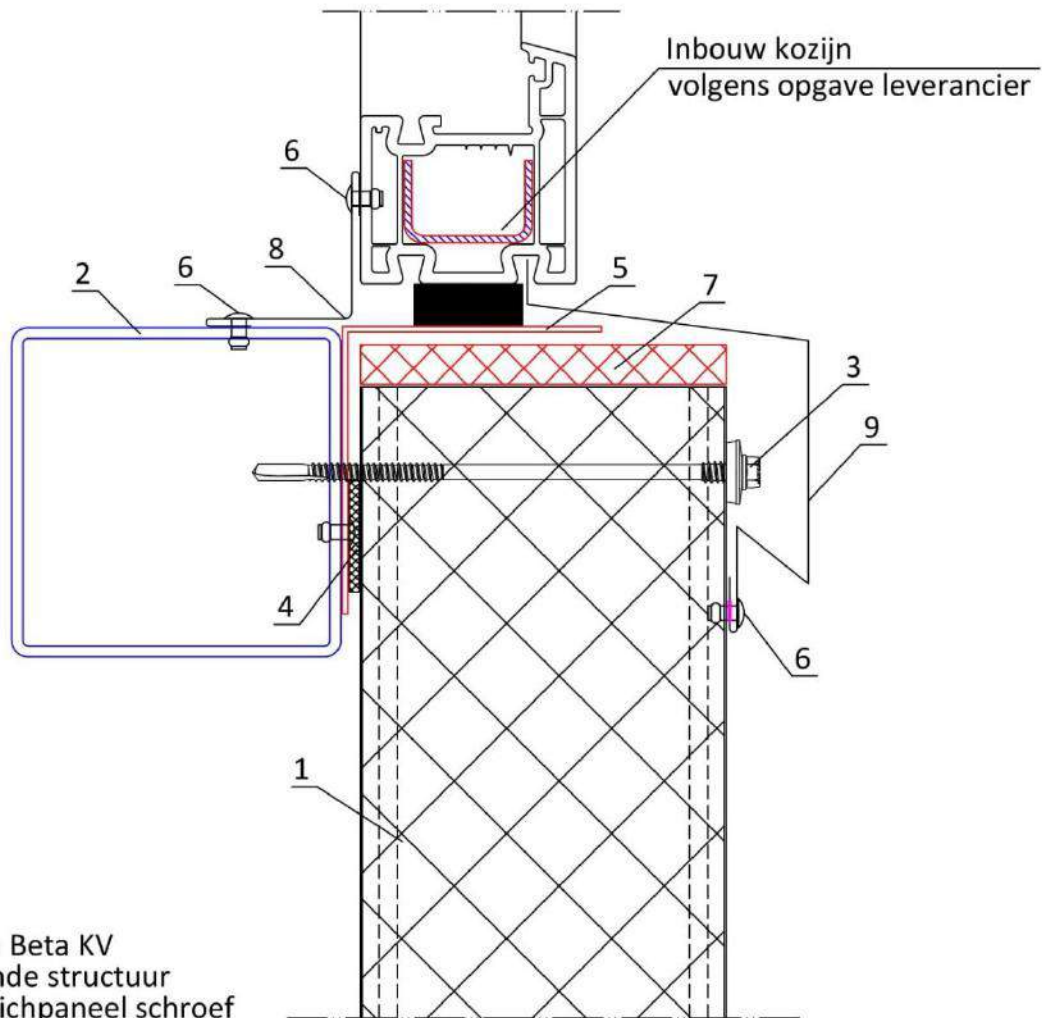
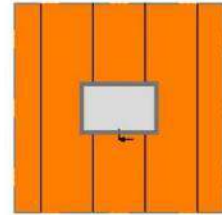
- 1). Brucha Beta KV
- 2). Dragende structuur
- 3). Sandwichpaneel schroef
- 4). Afdichtingsband [type C]
- 5). L-profiel
- 6). Klinknagel
- 7). Thermische isolatie
- 8). Binnenhoek
- 9). Lekdorpel

07b Principe detail onderaansluiting kozijn met sandwichpaneel



Brucha Beta (KV)

- Principe detail kozijn
- Onderaansluiting kozijn met sandwichpaneel

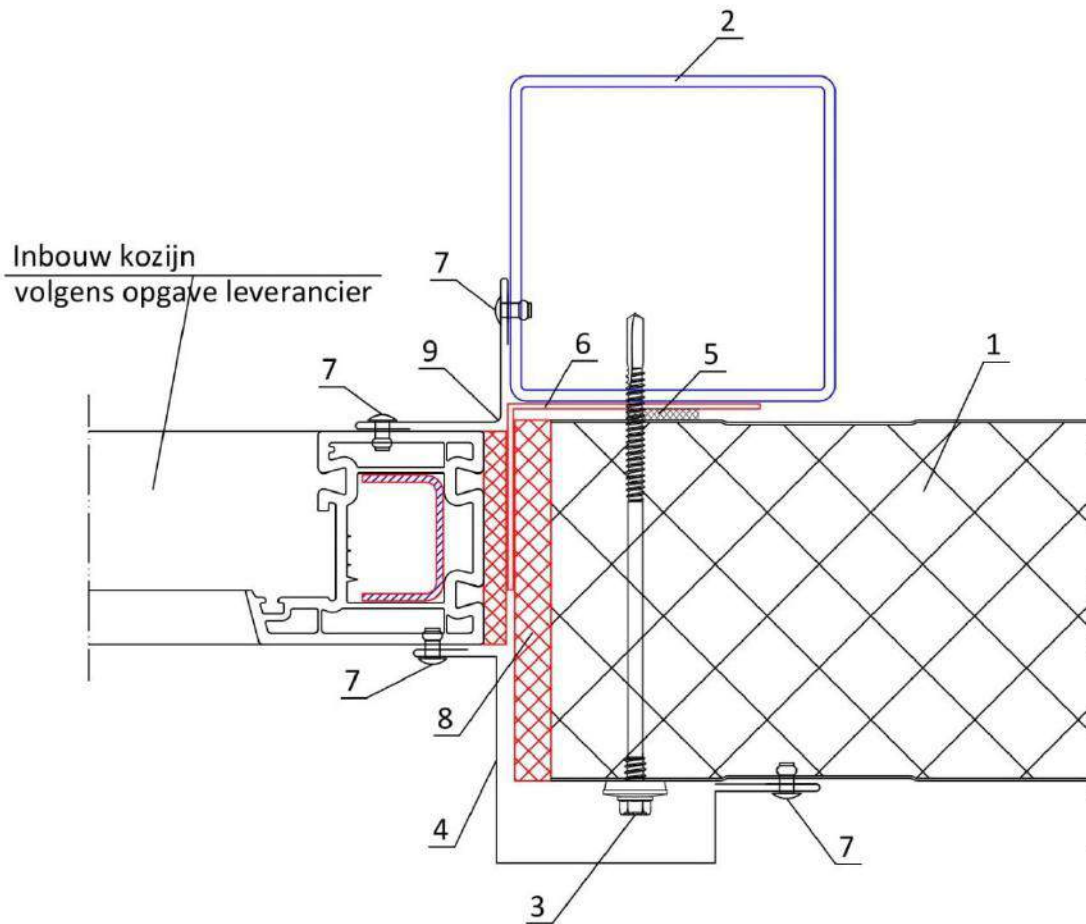
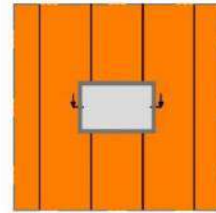


- 1). Brucha Beta KV
- 2). Dragende structuur
- 3). Sandwichpaneel schroef
- 4). Afdichtingsband [type C]
- 5). L-profiel
- 6). Klinknagel
- 7). Thermische isolatie
- 8). Binnenhoek
- 9). Lekdorpel

07c Principe detail horizontale doorsnede kozijn



Brucha Beta (KV)
- Principe detail kozijn
- Horizontale doorsnede



- 1). Brucha Beta KV
- 2). Dragende structuur
- 3). Sandwichpaneel schroef
- 4). Individueel zetwerk
- 5). Afdichtingsband [type C]
- 6). L-profiel
- 7). Klinknagel
- 8). Thermische isolatie
- 9). Binnenhoek

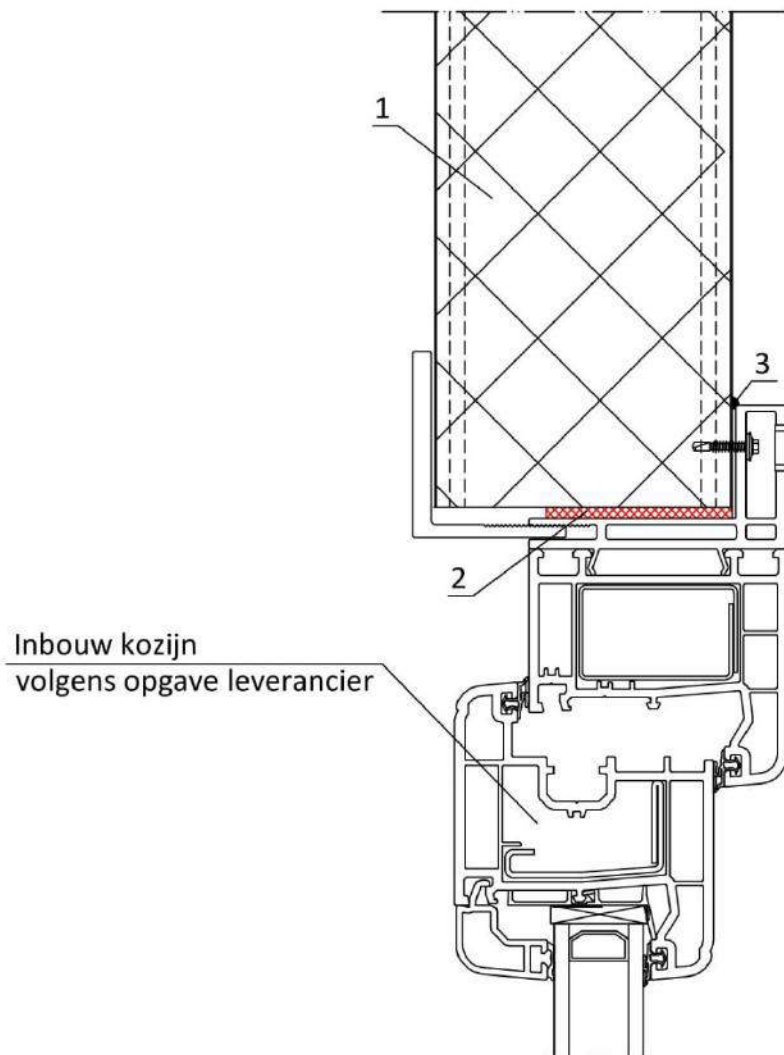
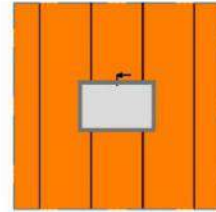
08a Principe detail bovenaansluiting kozijn met sandwichpaneel



Brucha Beta (KV)

- Principe detail kozijn
- Bovenaansluiting kozijn met sandwichpaneel

VBr Beta-KV
nr. 08a



- 1). Brucha Beta KV
- 2). Thermische isolatie
- 3). Silikone kit

08b Principe detail onderaansluiting kozijn met sandwichpaneel



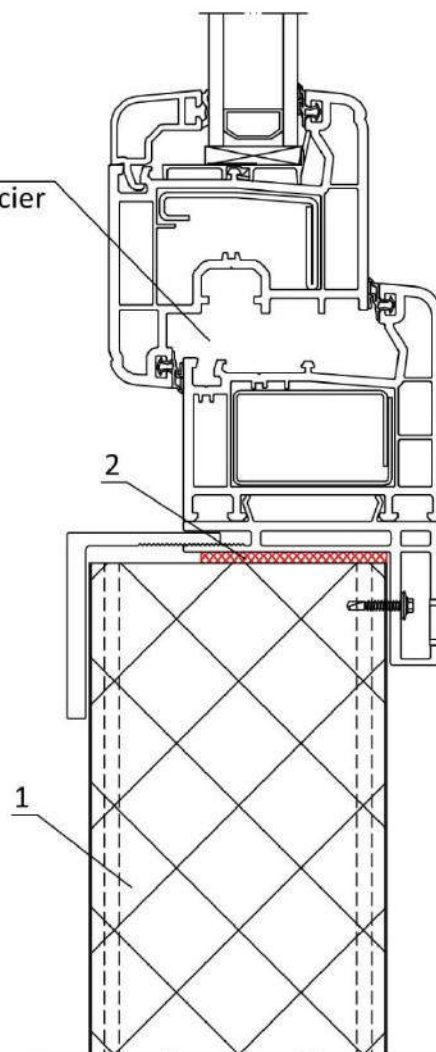
Brucha Beta (KV)

- Principe detail kozijn
- Onderaansluiting kozijn met sandwichpaneel

VBr Beta-KV
nr. 08b



Inbouw kozijn
volgens opgave leverancier



- 1). Brucha Beta KV
- 2). Thermische isolatie

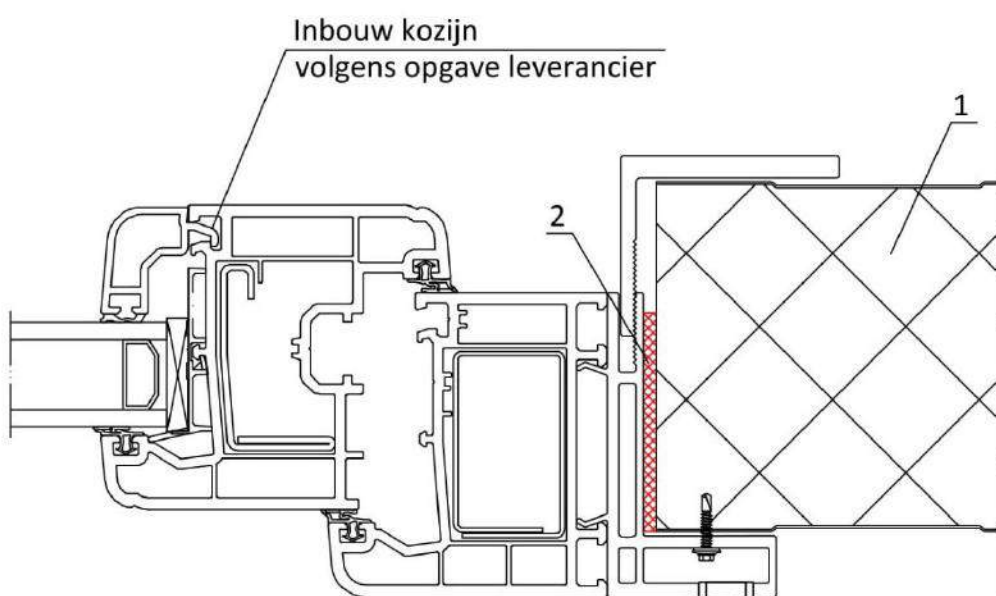
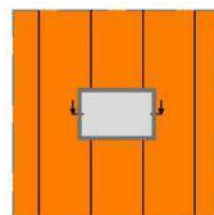
08c Principe detail horizontale doorsnede kozijn



Brucha Beta (KV)

- Principe detail kozijn
- Horizontale doorsnede

VBr Beta-KV
nr. 08c



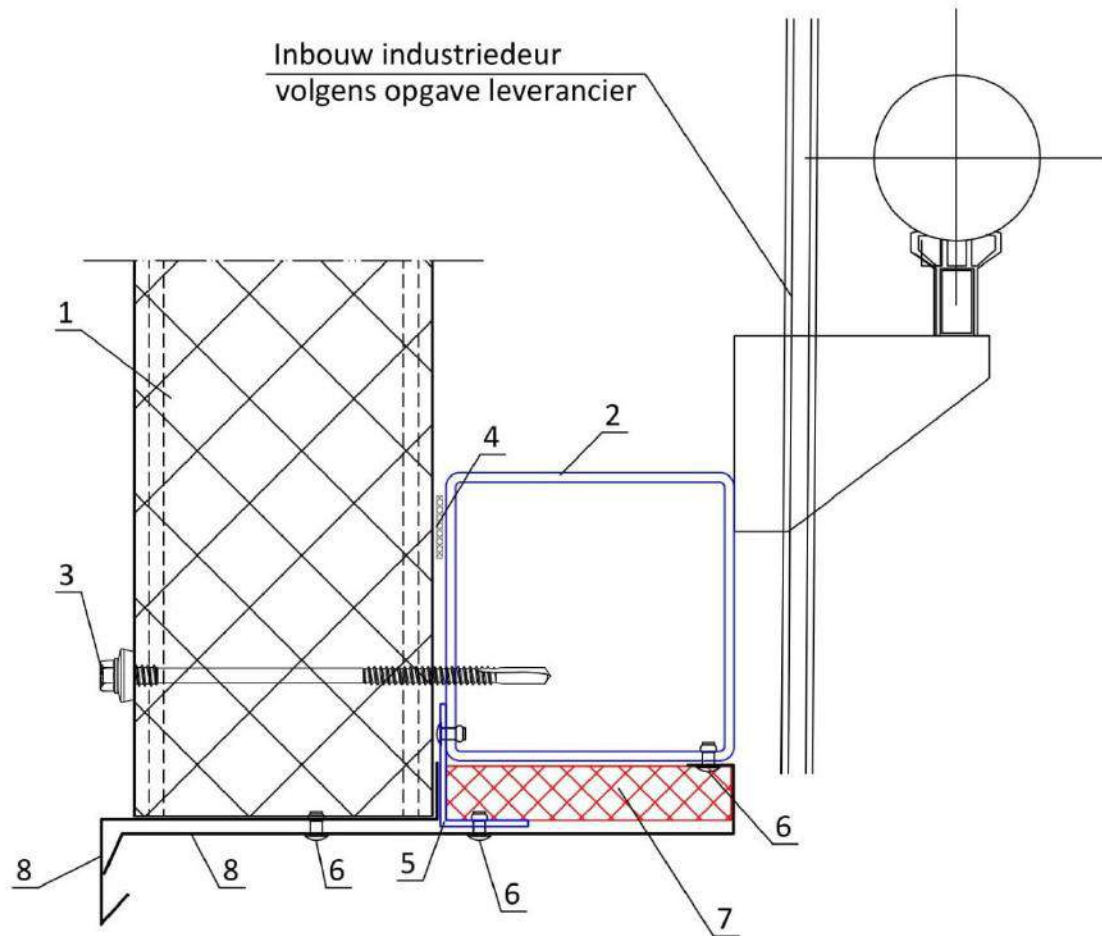
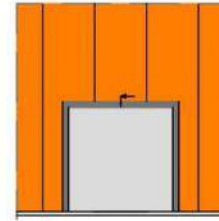
- 1). Brucha Beta KV
- 2). Thermische isolatie

09a Principe detail industriedeur verticale doorsnede



Brucha Beta (KV)

- Principe detail industriedeur
- Verticale doorsnede



- 1). Brucha Beta KV
- 2). Dragende structuur
- 3). Sandwichpaneel schroef
- 4). Afdichtingsband [type C]
- 5). L-profiel
- 6). Klinknagel
- 7). Thermische isolatie
- 8). Individueel zetwerk

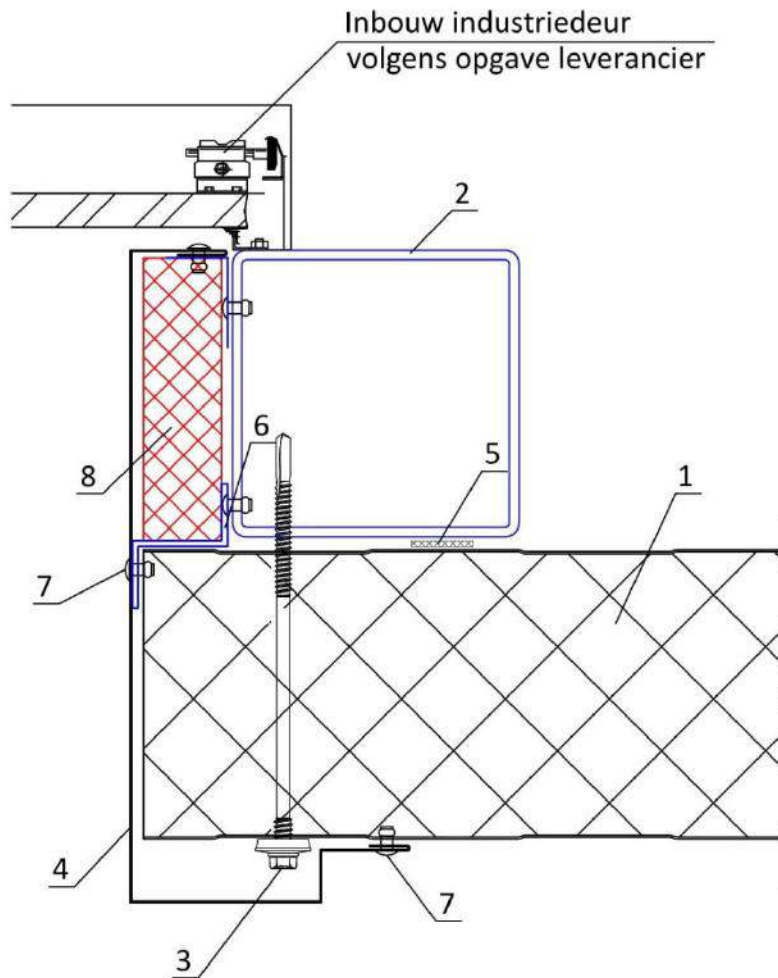
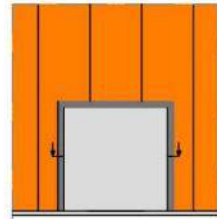
09b Principe detail industriedeur horizontale doorsnede



Brucha Beta (KV)

- Principe detail industriedeur
- Horizontale doorsnede

VBr Beta-KV
nr. 09b



- 1). Brucha Beta KV
- 2). Dragende structuur
- 3). Sandwichpaneel schroef
- 4). Individueel zetwerk
- 5). Afdichtingsband [type C]
- 6). Z-profiel
- 7). Klinknagel
- 8). Thermische isolatie

4. Gevelpanelen Beta KV - horizontaal gemonteerd

Overzicht principe details HBr.Beta-KV

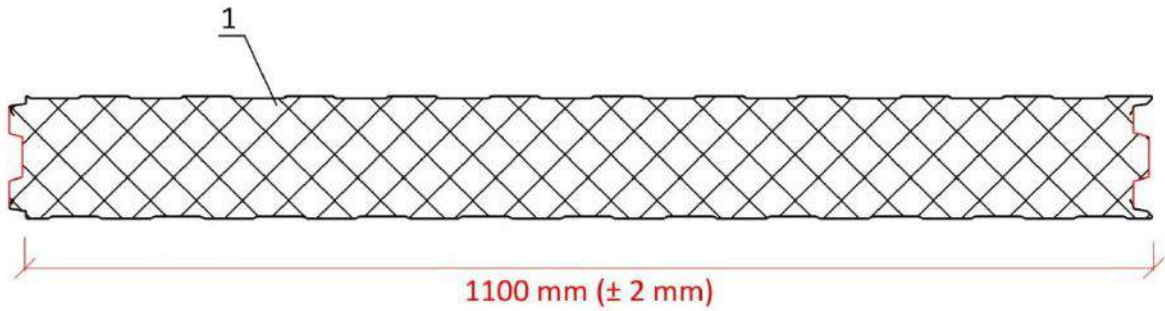
| Nr. | Omschrijving: | Pagina |
|------------|---|---------------|
| 01a | Principe detail – Normale bevestiging | pag. 81 |
| 02a | Principe detail – Verticale doorsnede verborgen bevestiging | pag. 82 |
| 02b | Principe detail – Horizontale doorsnede verborgen bevestiging | pag. 83 |
| 03a | Principe detail onderdetail buitenwand variant 1 | pag. 84 |
| 03b | Principe detail onderdetail buitenwand variant 2 | pag. 85 |
| 03c | Principe detail onderdetail buitenwand variant 3 | pag. 86 |
| 04a | Principe detail tussenondersteuning variant 1 | pag. 87 |
| 05a | Principe detail eindondersteuning variant 1 | pag. 88 |
| 05b | Principe detail eindondersteuning variant 2 | pag. 89 |
| 05c | Principe detail eindondersteuning variant 3 | pag. 90 |
| 06a | Principe detail dakrand variant 2 - met dakoverstek | pag. 91 |
| 06b | Principe detail dakrand variant 3 - zonder dakoverstek | pag. 92 |
| 07a | Principe detail uitwendige hoek - variant 1 | pag. 93 |
| 07b | Principe detail inwendige hoek | pag. 94 |
| 08a | Principe detail bovenaansluiting kozijn met sandwichpaneel | pag. 95 |
| 08b | Principe detail onderaansluiting kozijn met sandwichpaneel | pag. 96 |
| 08c | Principe detail horizontale doorsnede kozijn | pag. 97 |
| 09a | Principe detail bovenaansluiting kozijn met sandwichpaneel | pag. 98 |
| 09b | Principe detail onderaansluiting kozijn met sandwichpaneel | pag. 99 |
| 09c | Principe detail horizontale doorsnede kozijn | pag. 100 |
| 010a | Principe detail industriedeur verticale doorsnede | pag. 101 |
| 010b | Principe detail industriedeur horizontale doorsnede | pag. 102 |

01a Principe detail normale bevestiging

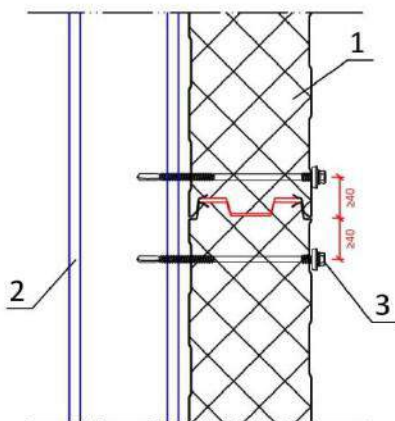


Brucha Beta (KV)

- Doorsnede
- Principe detail normale bevestiging



Bevestigingsmethodiek 'normale bevestiging'



Opmerking:

In de praktijk blijkt dat bij zichtbaar bevestigde sandwichpanelen bij de schroefpunten vaak een lichte deukvorming ontstaat.

Door hiervoor schroeven met een hoge draad onder de kop (Bijv. EJOT JT3-D) te gebruiken kan de deukvorming sterk worden verminderd, maar kan nooit helemaal voorkomen worden.



- 1). Brucha Beta KV
- 2). Dragende structuur
- 3). Sandwichpaneel schroef

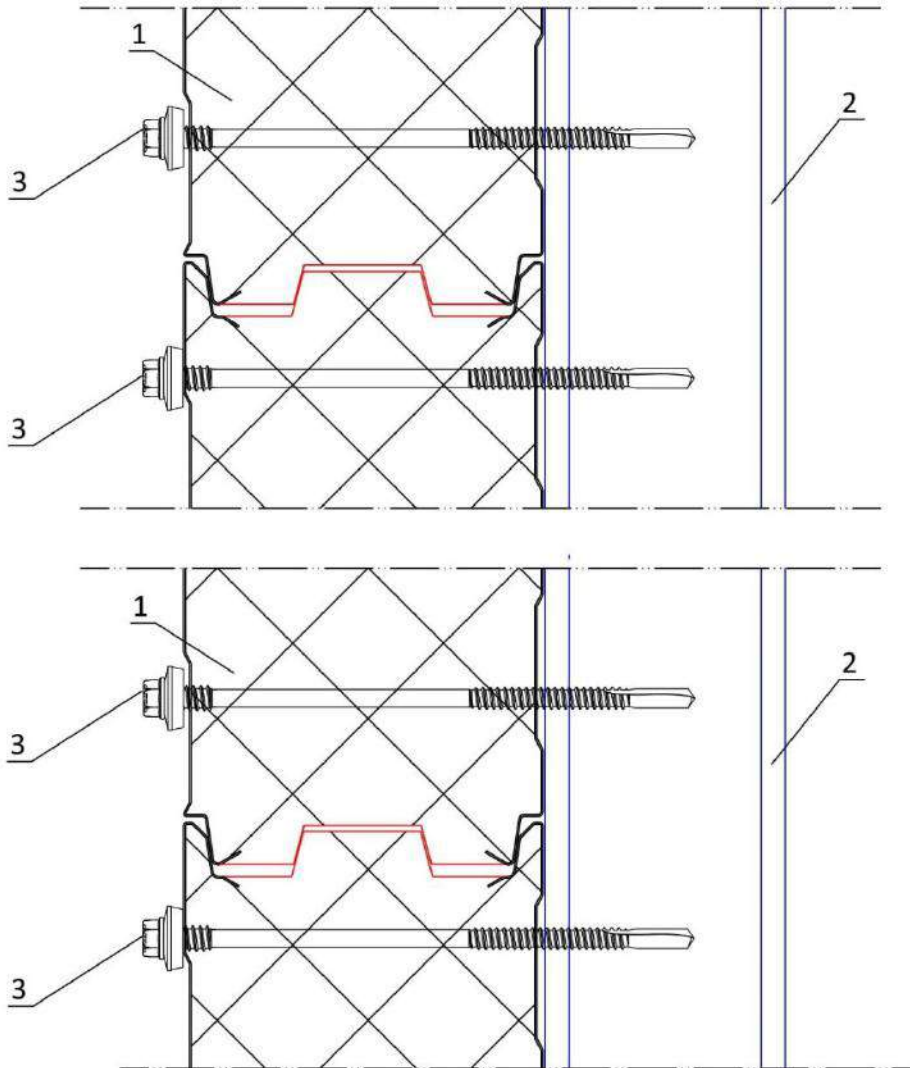
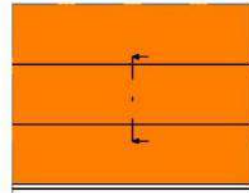
02a Principe detail Verticale doorsnede bevestiging



Brucha Beta (KV)

- Verticale doorsnede
- Principe detail normale bevestiging

HBr Beta-KV
nr. 02a



- 1). Brucha Beta KV
- 2). Dragende structuur
- 3). Sandwichpaneel schroef

02b Principe detail Horizontale doorsnede bevestiging

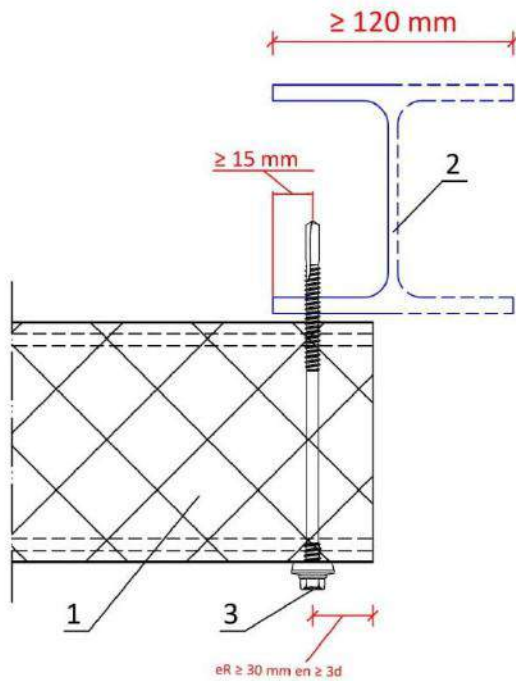


Brucha Beta (KV)

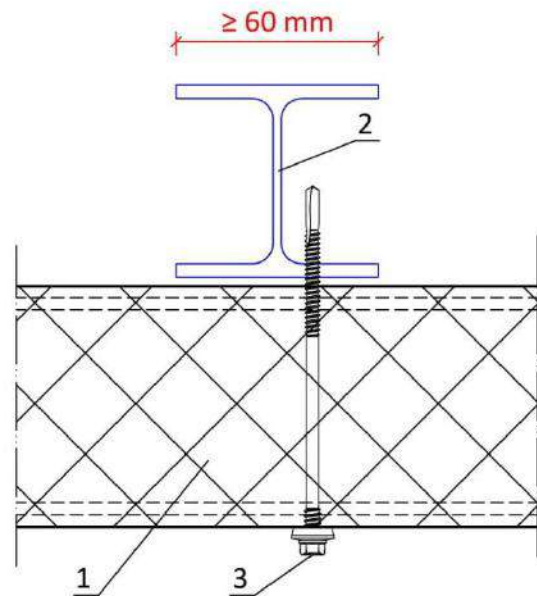
- Horizontale doorsnede
- Principe detail normale bevestiging



Eindoplegging [schroefafstanden]



Tussenoplegging [schroefafstanden]



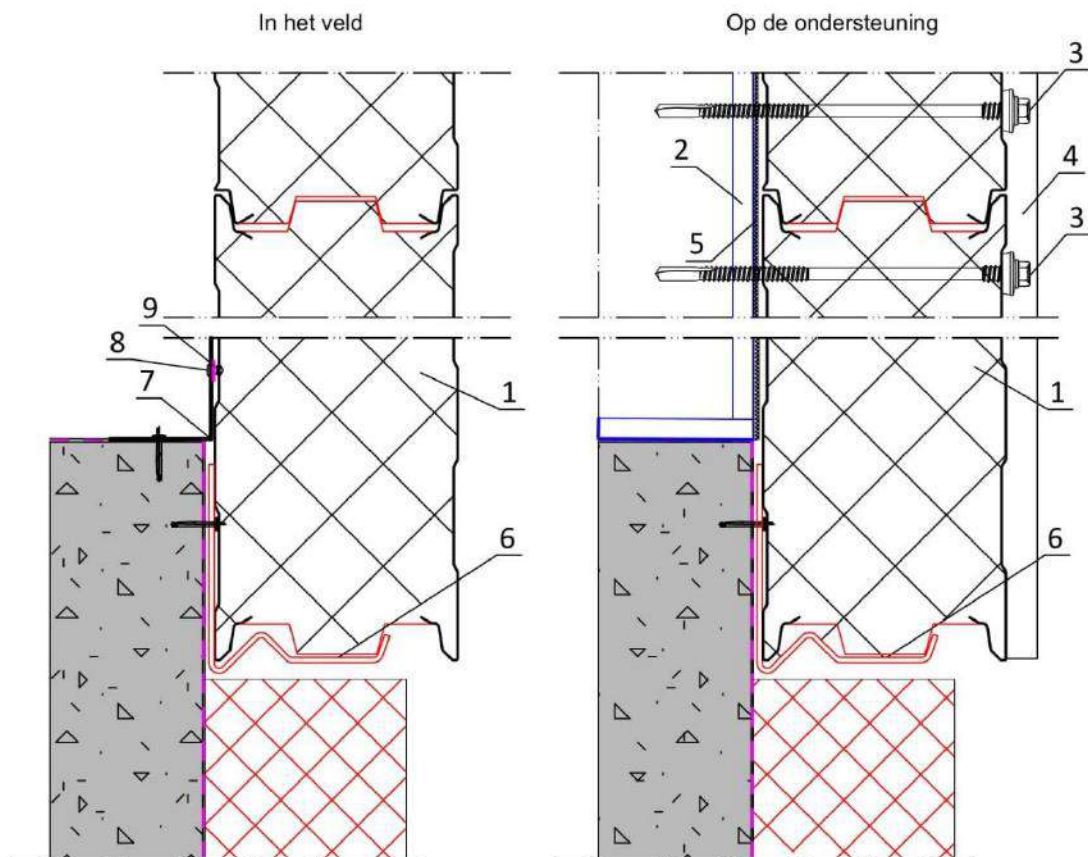
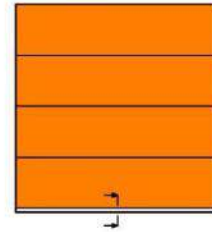
- 1). Brucha Beta KV
- 2). Dragende structuur
- 3). Sandwichpaneel schroef

03a Principe detail onderdetail buitenwand variant 1



Brucha Beta (KV)

- Onderdetail buitenwand
- Variant 1 - voor vorstrand



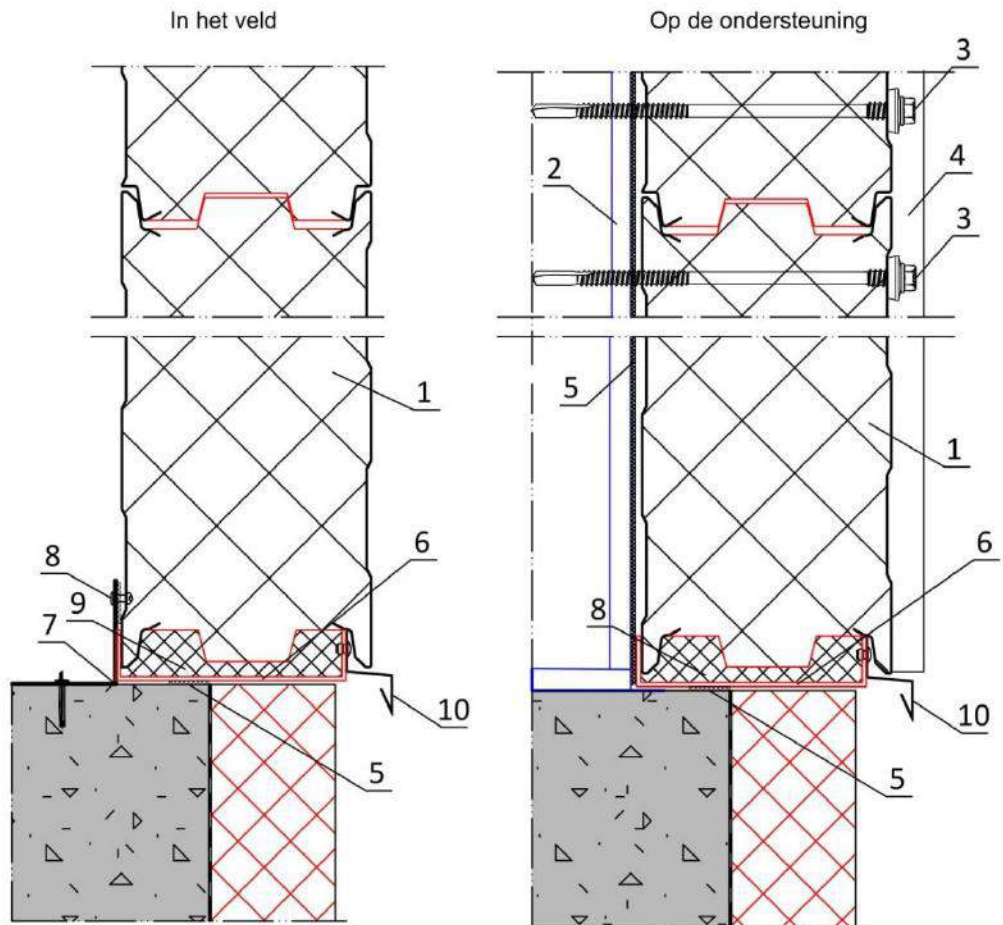
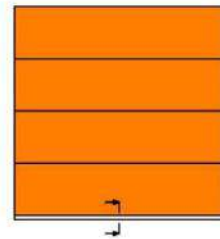
- 1). Brucha Beta KV
- 2). Dragende structuur
- 3). Sandwichpaneel schroef
- 4). Stuiknaad profiel
- 5). Afdichtingsband [type C]
- 6). Paneeldrager
- 7). Binnenhoek
- 8). Klinknagel
- 9). Afdichtingsband [type A]

03b Principe detail onderdetail buitenwand variant 2



Brucha Beta (KV)

- Onderdetail buitenwand
- Variant 2 - op vorstrand



- 1). Brucha Beta KV
- 2). Dragende structuur
- 3). Sandwichpaneel schroef
- 4). Stuknaad profiel
- 5). Afdichtingsband [type C]
- 6). U-profiel
- 7). Binnenhoek
- 8). Klinknagel
- 9). Thermische isolatie
- 10). Lekdorpel

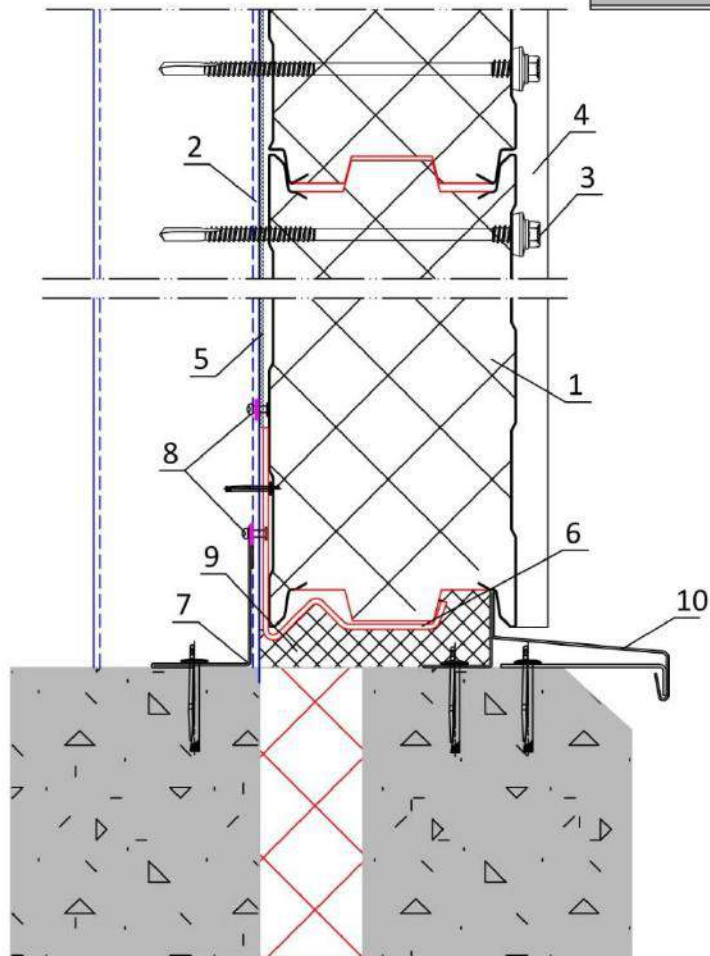
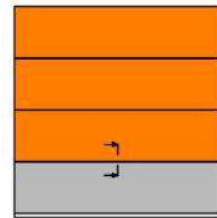
03c Principe detail onderdetail buitenwand variant 3



Brucha Beta (KV)

- Onderdetail buitenwand
- Variant 3 - borstwering

HBr Beta KV
nr. 03c



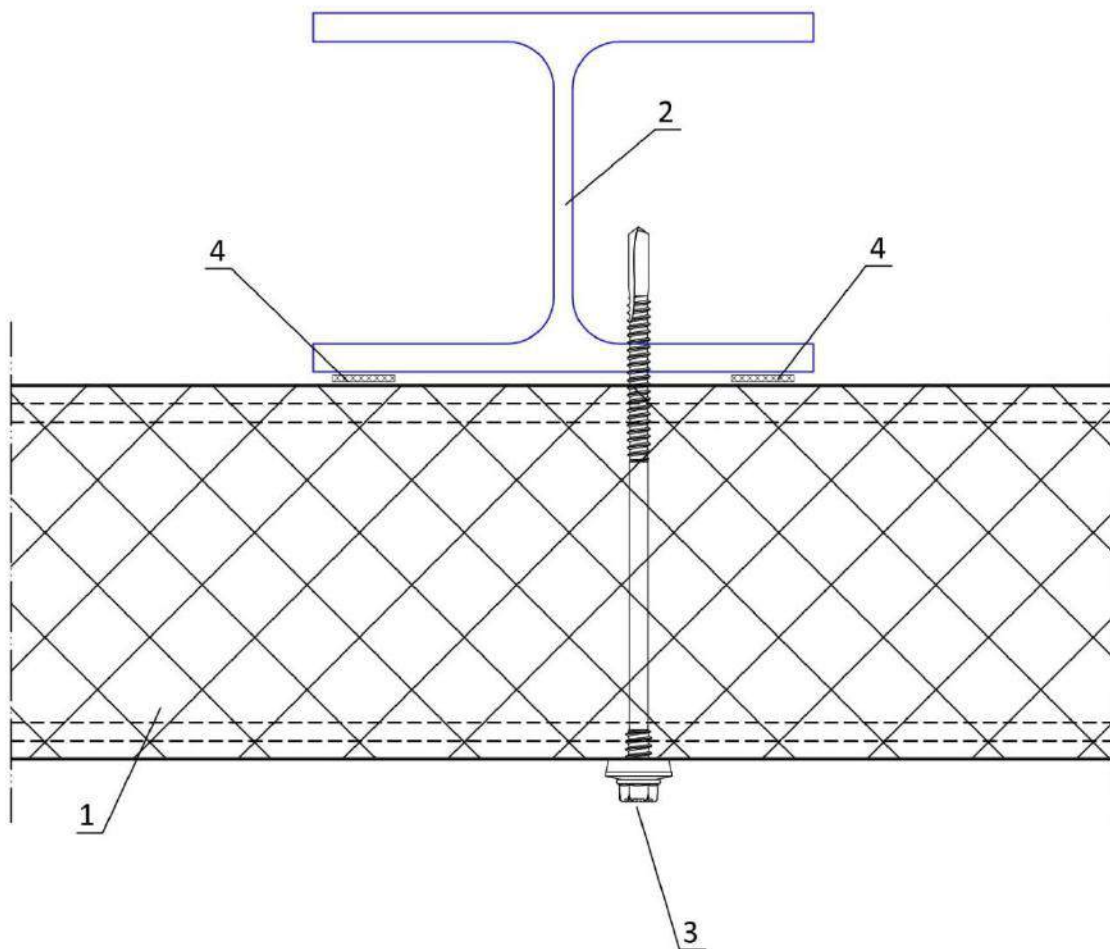
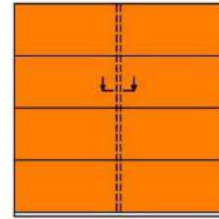
- 1). Brucha Beta KV
- 2). Dragende structuur
- 3). Sandwichpaneel schroef
- 4). Stuiknaad profiel
- 5). Afdichtingsband [type C]
- 6). Paneeldrager
- 7). Binnenhoek
- 8). Klinknagel met afdichtband
- 9). Thermische isolatie
- 10). Lekdorpel

04a Principe detail tussenondersteuning variant 1



Brucha Beta (KV)

- Principe detail tussenondersteuning
- Variant 1 - op stalen onderconstructie



- 1). Brucha Beta KV
- 2). Dragende structuur
- 3). Sandwichpaneel schroef
- 4). Afdichtingsband [type C]

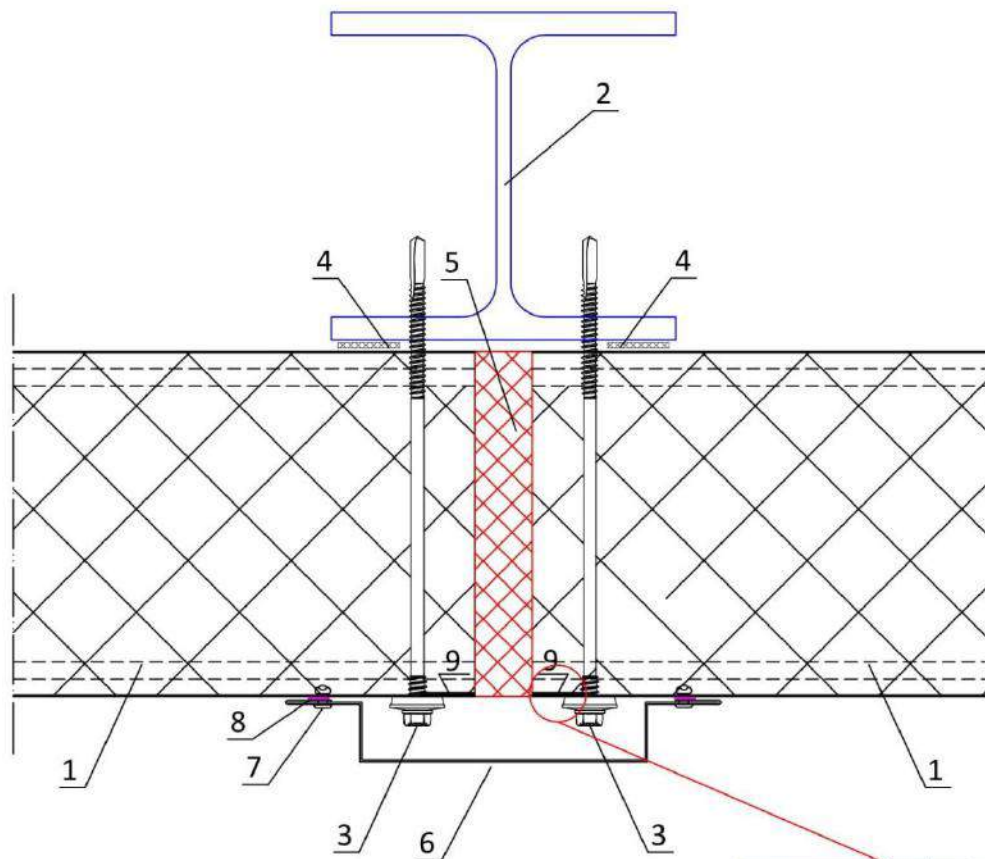
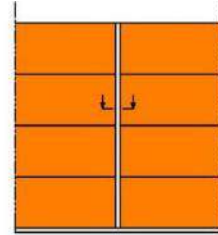
05a Principe detail eindondersteuning variant 1



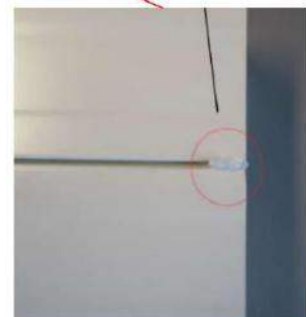
Brucha Beta (KV)

- Principe detail eindondersteuning
- Variant 1 - Stuiknaadprofiel Z24b

HBR Beta-KV
nr. 05a



- 1). Brucha Beta KV
- 2). Dragende structuur
- 3). Sandwichpaneel schroef
- 4). Afdichtingsband [type C]
- 5). Thermische isolatie
- 6). Stuiknaad profiel Z24b
- 7). Klinknagel
- 8). Afdichtingsband [type D]
- 9). Silikone kit [waterstop]

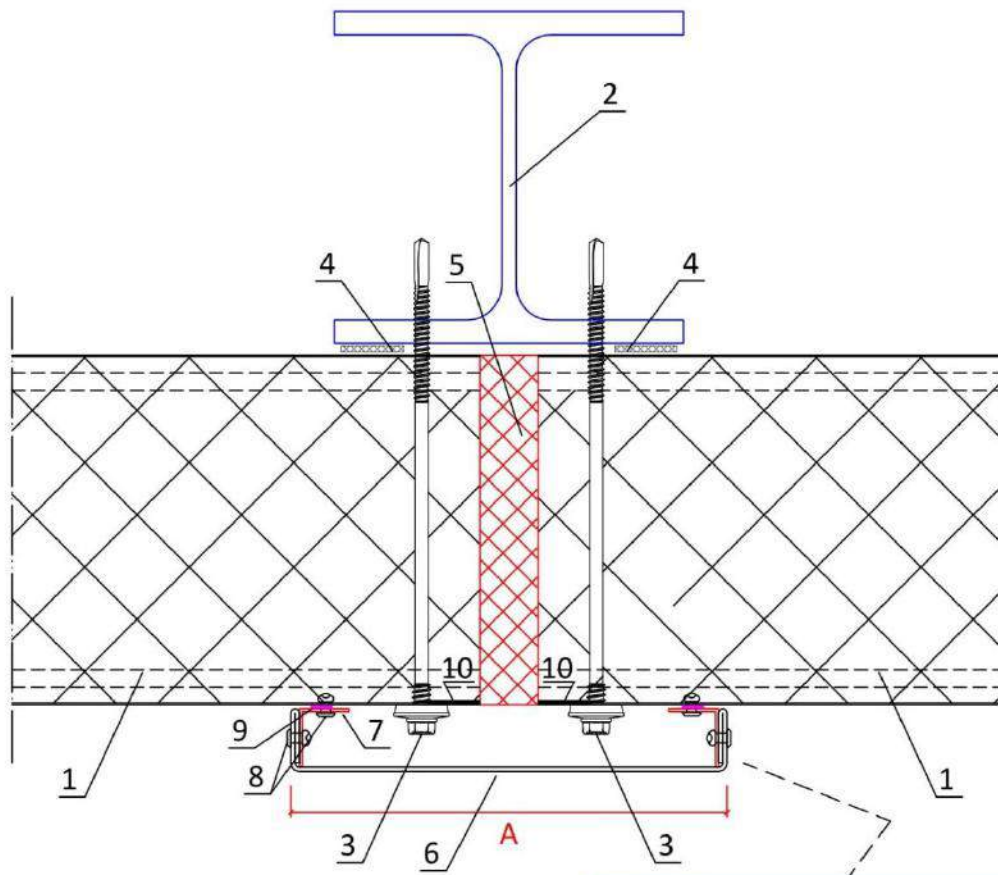
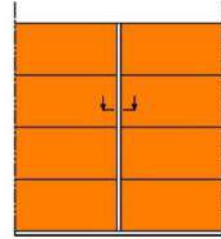


05b Principe detail eindondersteuning variant 2

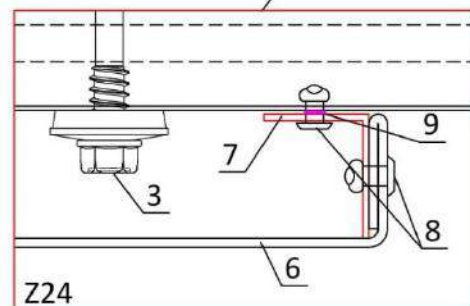


Brucha Beta (KV)

- Principe detail eindondersteuning
- Variant 2 - stuiknaadprofiel Z24



- 1). Brucha Beta KV
- 2). Dragende structuur
- 3). Sandwichpaneel schroef
- 4). Afdichtingsband [type C]
- 5). Thermische isolatie
- 6). Stuiknaad profiel Z24
- 7). Hoek 20x20
- 8). Klinknagel
- 9). Afdichtingsband [type D]
- 10). Silikone kit [waterstop]



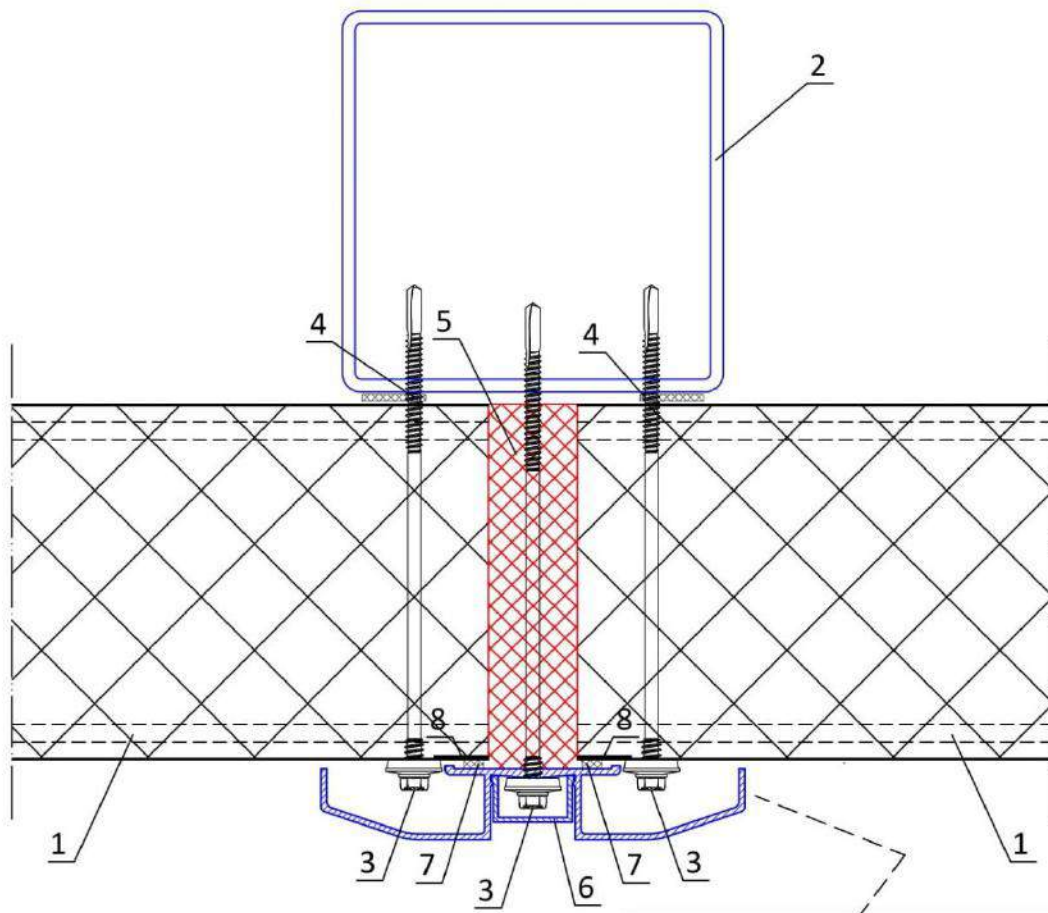
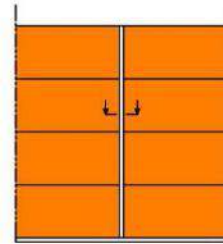
05c Principe detail eindondersteuning variant 3



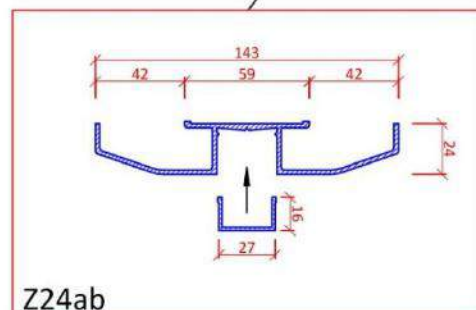
Brucha Beta (KV)

- Principe detail eindondersteuning
- Variant 3 - stuiknaadprofiel Z24ab

HBr_Beta-KV
nr. 05c



- 1). Brucha Beta KV
- 2). Dragende structuur
- 3). Sandwichpaneel schroef
- 4). Afdichtingsband [type C]
- 5). Thermische isolatie
- 6). Stuiknaad profiel Z24ab
- 7). Afdichtingsband [type D]
- 8). Silikone kit [waterstop]

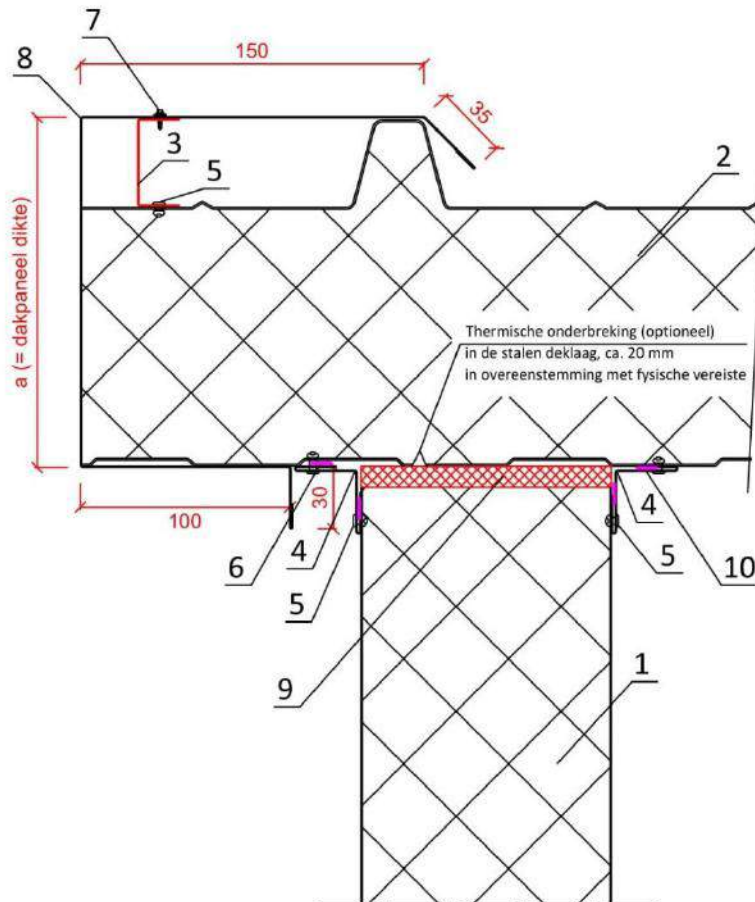
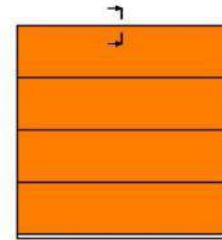


06a Principe detail dakrand variant 2 - met dakoverstek



Brucha Beta (KV)

- Principe detail dakrand
- Variant 1 - met dakoverstek



- 1). Brucha Beta KV
- 2). Brucha Delta+
- 3). Compensatie profiel
- 4). Hoekprofiel
- 5). Klinknagel
- 6). Afdichtingsband [type D]
- 7). Schroef \varnothing 4,8x19 - E14
- 8). Dakrand profiel
- 9). Thermische isolatie
- 10). Afdichtingsband [type A]

06b Principe detail dakrand variant 3 - zonder dakoverstek

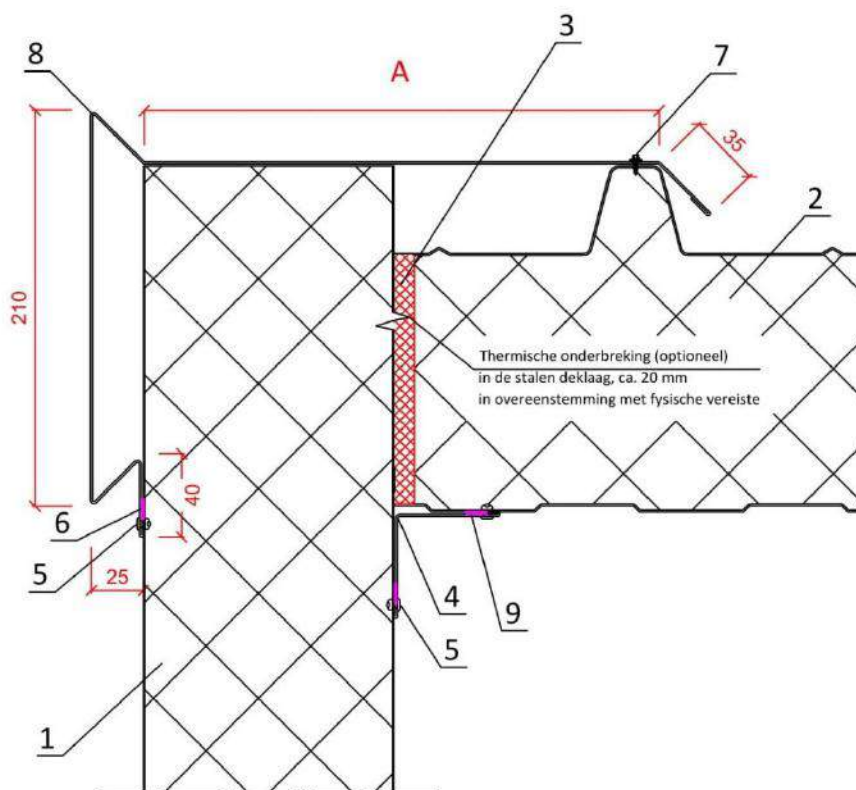
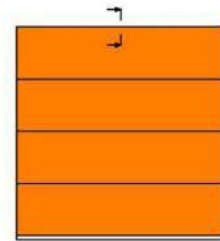


Brucha Beta (KV)

- Principe detail dakrand
- Variant 2 - zonder dakoverstek



HBr. Beta KV
nr. 06b



- 1). Brucha Beta KV
- 2). Brucha Delta+
- 3). Thermische isolatie
- 4). Inwendig hoekprofiel
- 5). Klinknagel
- 6). Afdichtingsband [type D]
- 7). Schroef $\varnothing 4,8 \times 19$ - E14
- 8). Dakrand profiel
- 9). Afdichtingsband [type A]

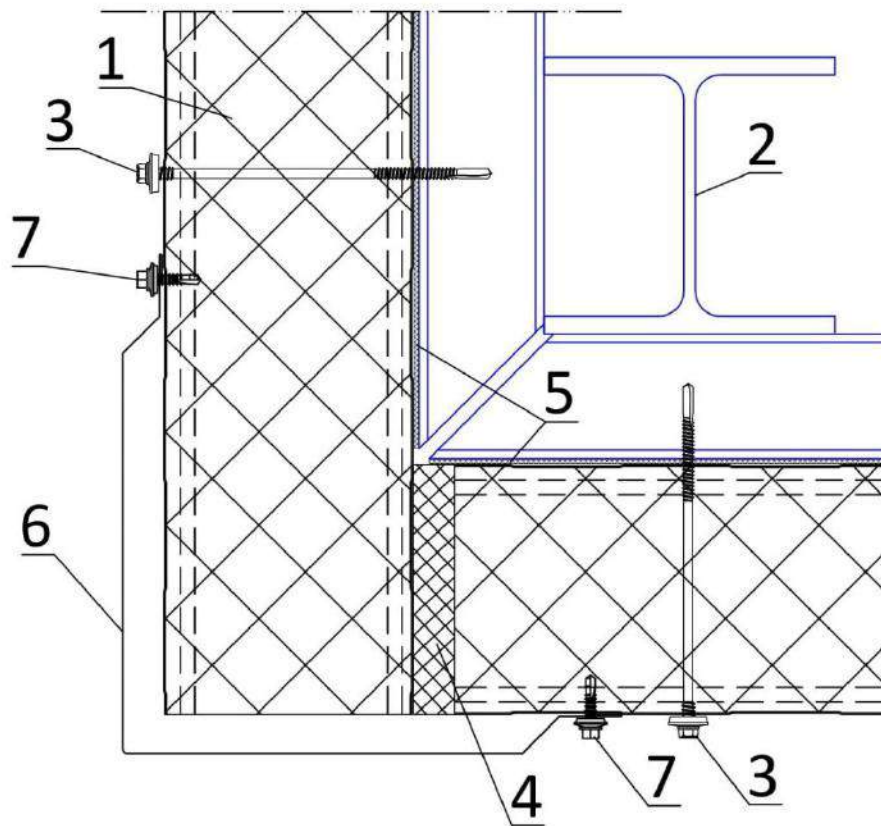
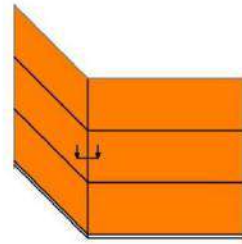
07a Principe detail uitwendige hoek - variant 1



Brucha Beta (KV)

- Principe detail uitwendige hoek
- Variant 1 - standaard

HB: Beta-KV
nr. 07a



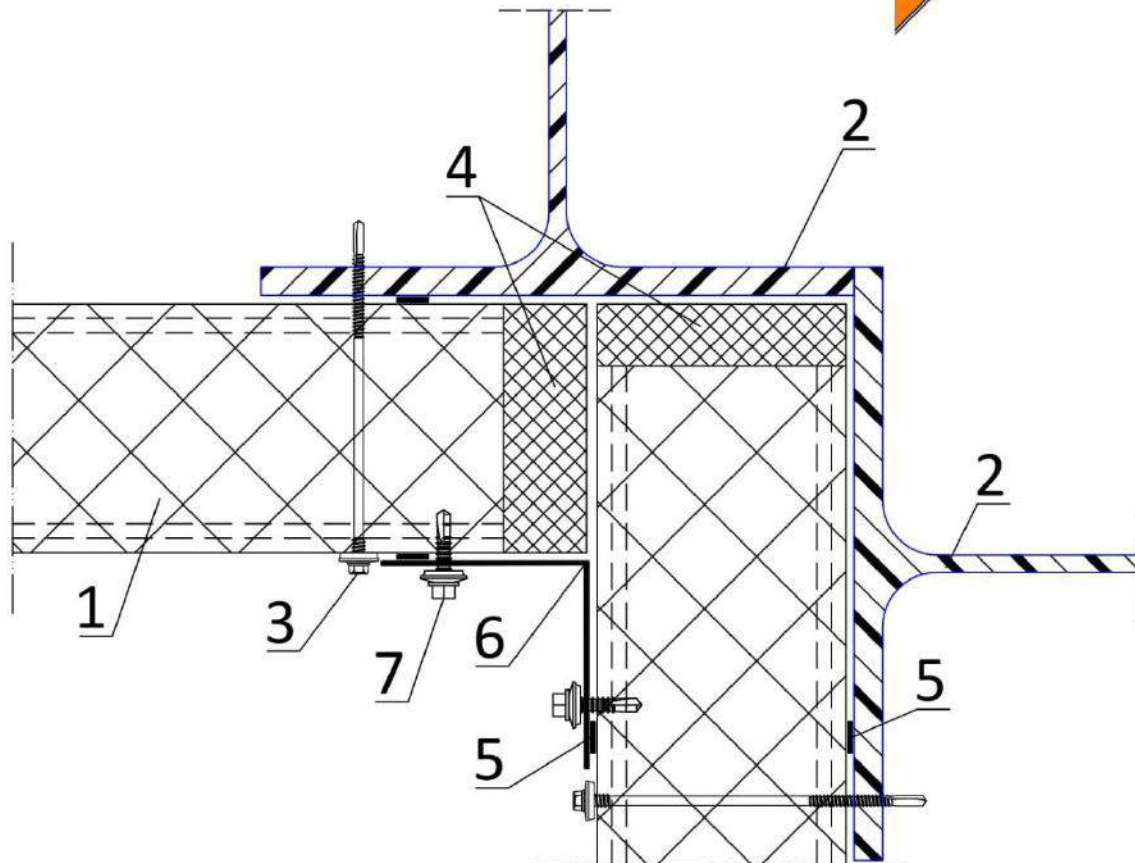
- 1). Brucha Beta KV
- 2). Dragende structuur
- 3). Sandwichpaneel schroef
- 4). Thermische isolatie
- 5). Afdichtsbands [type C]
- 6). Uitwendig hoekprofiel
- 7). Schroef \varnothing 4,8x19 - E14

07b Principe detail inwendige hoek



Brucha Beta (KV)

- Principe detail inwendige hoek
- Variant 1 - standaard



- 1). Brucha Beta KV
- 2). Dragende structuur
- 3). Sandwichpaneel schroef
- 4). Thermische isolatie
- 5). Afdichtsband [type C]
- 6). Inwendig hoekprofiel
- 7). Schroef \varnothing 4,8x19 - E14

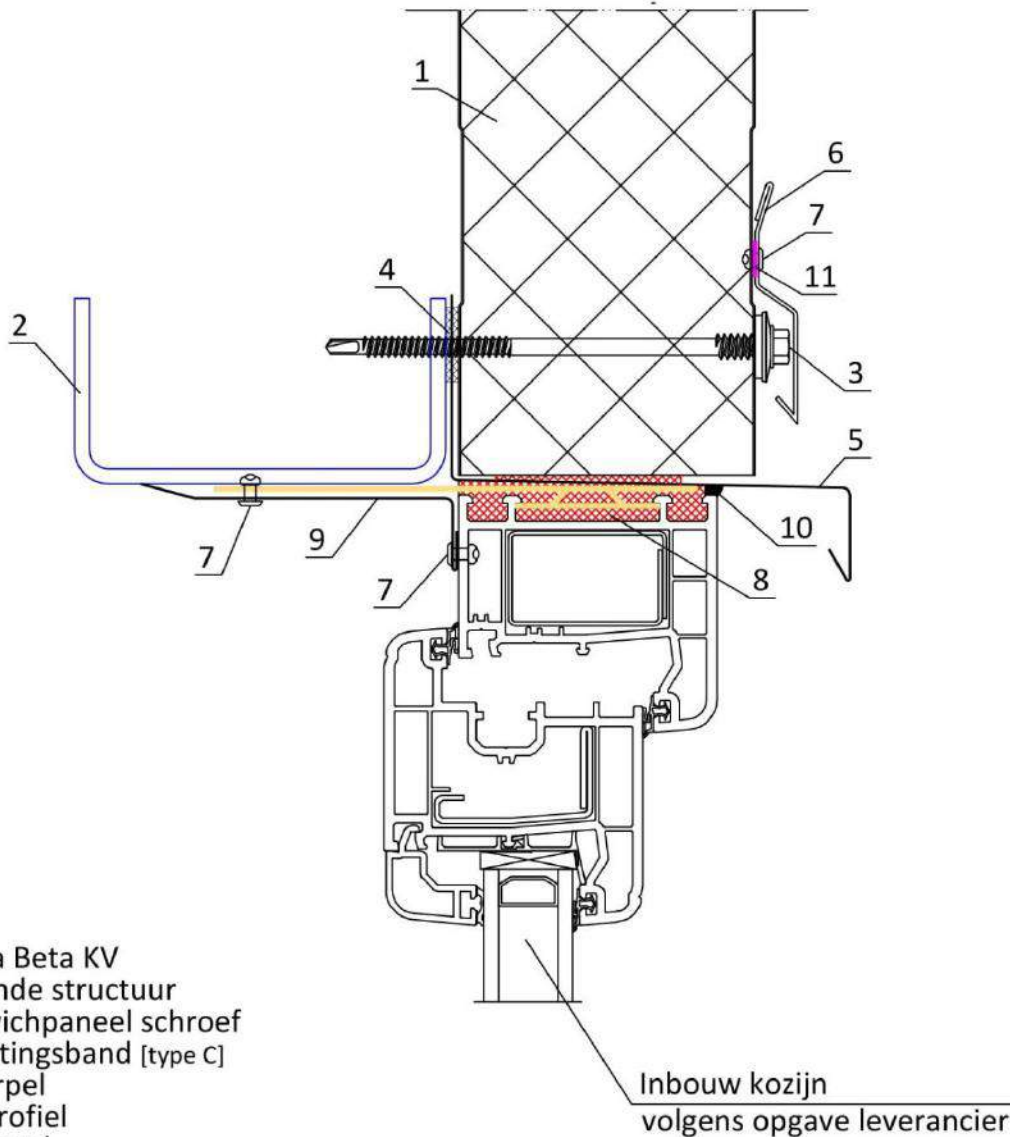
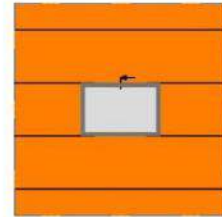
08a Principe detail bovenaansluiting kozijn met sandwichpaneel



Brucha Beta (KV)

- Principe detail kozijn
- Boven aansluiting kozijn met sandwichpaneel

H8r_Beta-KV
nr. 08a



- 1). Brucha Beta KV
- 2). Dragende structuur
- 3). Sandwichpaneel schroef
- 4). Afdichtingsband [type C]
- 5). Lekdorpel
- 6). Drupprofiel
- 7). Klinknagel
- 8). Thermische isolatie
- 9). Individueel zetwerk
- 10). Silikone kit
- 11). Afdichtingsband [type D]

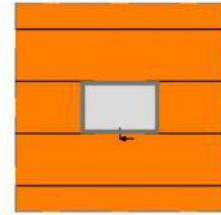
08b Principe detail onderaansluiting kozijn met sandwichpaneel



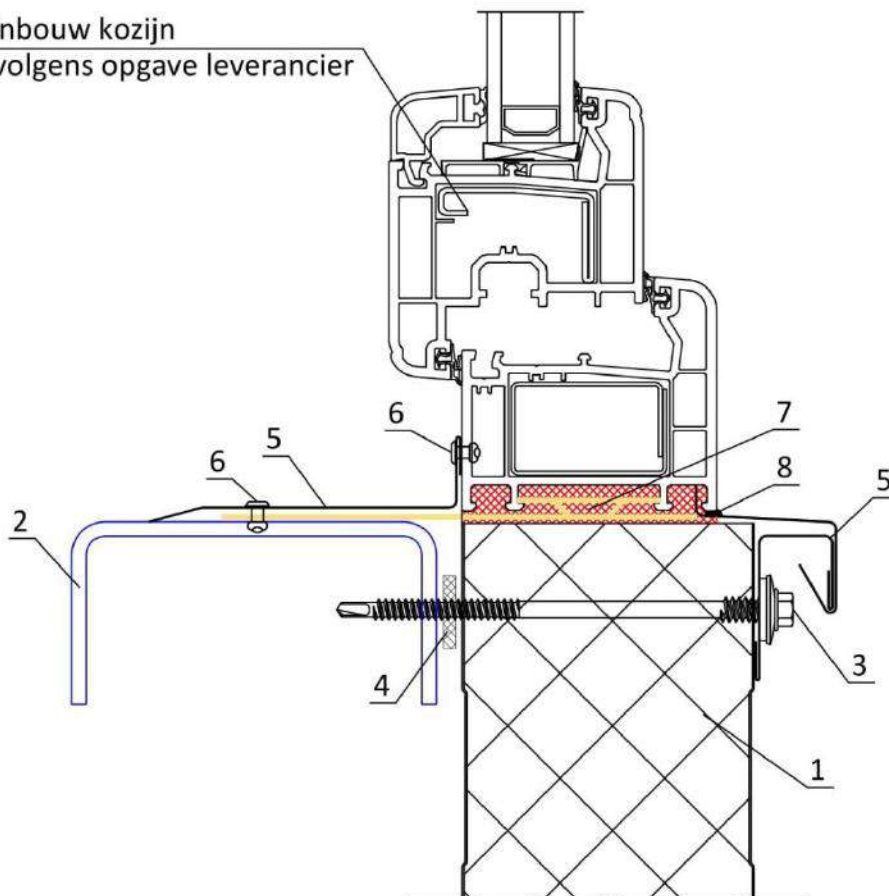
Brucha Beta (KV)

- Principe detail kozijn
- Onderaansluiting kozijn met sandwichpaneel

HBr.Beta-KV
nr. 08b



Inbouw kozijn
volgens opgave leverancier



- 1). Brucha Beta KV
- 2). Dragende structuur
- 3). Sandwichpaneel schroef
- 4). Afdichtingsband [type C]
- 5). Individueel zetwerk
- 6). Klinknagel
- 7). Thermische isolatie
- 8). Silikone kit

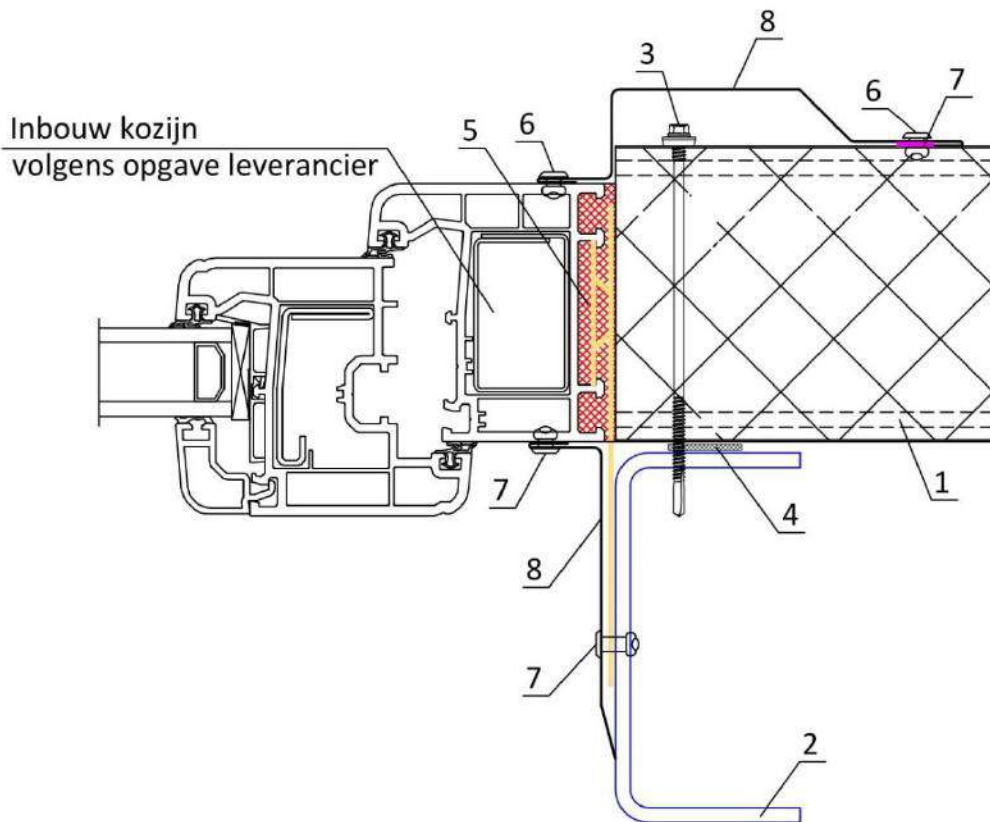
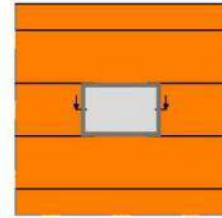
08c Principe detail horizontale doorsnede kozijn



Brucha Beta (KV)

- Principe detail kozijn
- Horizontale doorsnede

HBr Beta-KV
nr. 08c



- 1). Brucha Beta KV
- 2). Dragende structuur
- 3). Sandwichpaneel schroef
- 4). Afdichtsband [type C]
- 5). Thermische isolatie
- 6). Klinknagel
- 7). Afdichtsband [type D]
- 8). Individueel zetwerk

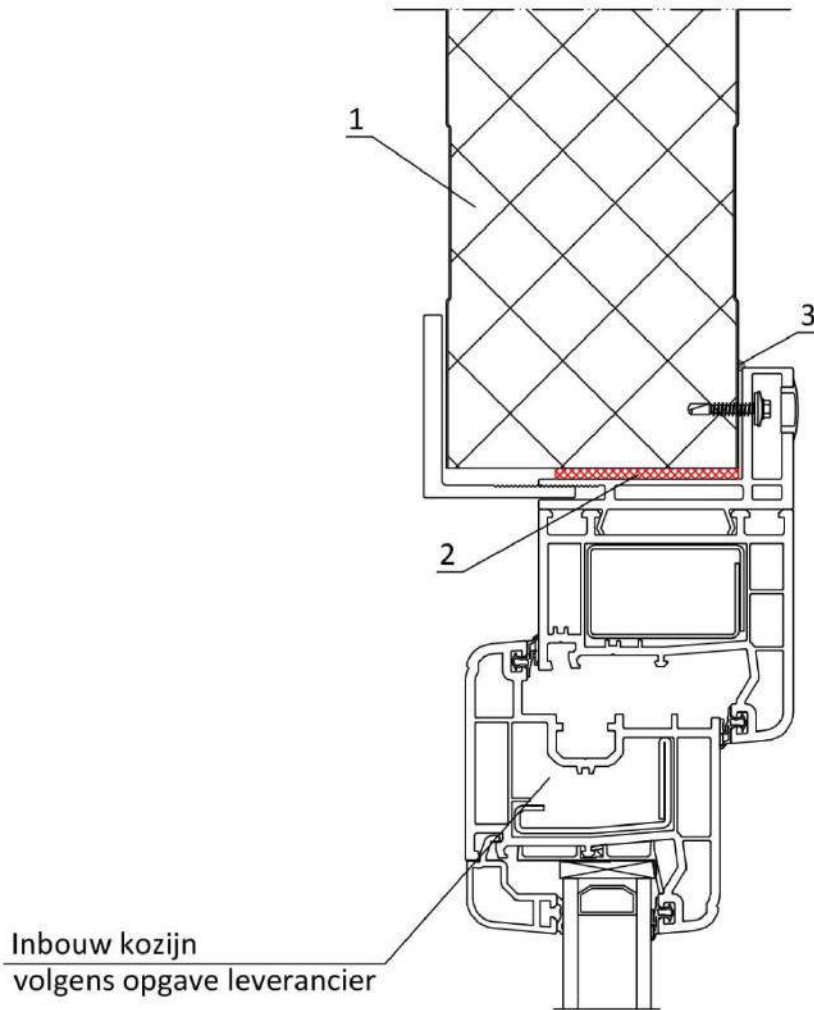
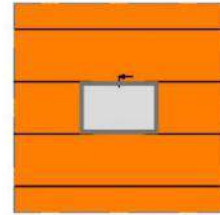
09a Principe detail bovenaansluiting kozijn met sandwichpaneel



Brucha Beta (KV)

- Principe detail kozijn
- Boven aansluiting kozijn met sandwichpaneel

HBr.Beta-KV
nr. 09a



- 1). Brucha Beta KV
- 2). Thermische isolatie
- 3). Silikone kit

09b Principe detail onderaansluiting kozijn met sandwichpaneel

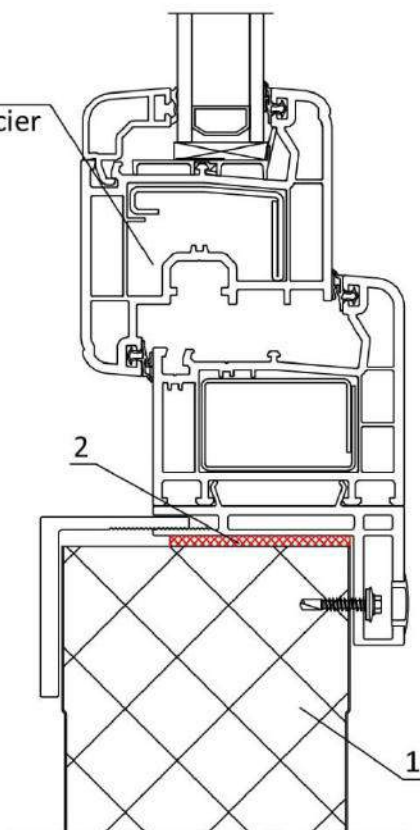


Brucha Beta (KV)

- Principe detail kozijn
- Onderaansluiting kozijn met sandwichpaneel



Inbouw kozijn
volgens opgave leverancier



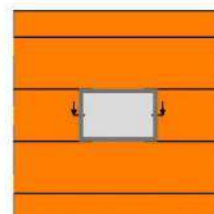
- 1). Brucha Beta
- 2). Thermische isolatie

09c Principe detail horizontale doorsnede kozijn

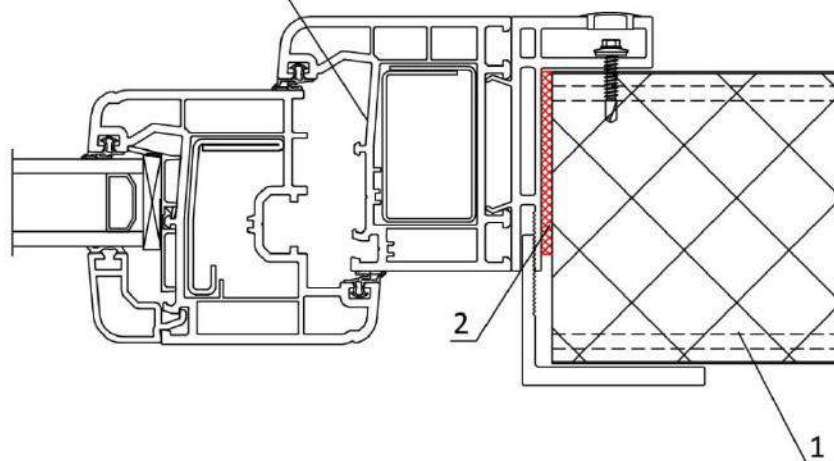


Brucha Beta (KV)
- Principe detail kozijn
- Horizontale doorsnede

HBr. Beta-KV
nr. 09c



Inbouw kozijn
volgens opgave leverancier



- 1). Brucha Beta KV
- 2). Thermische isolatie

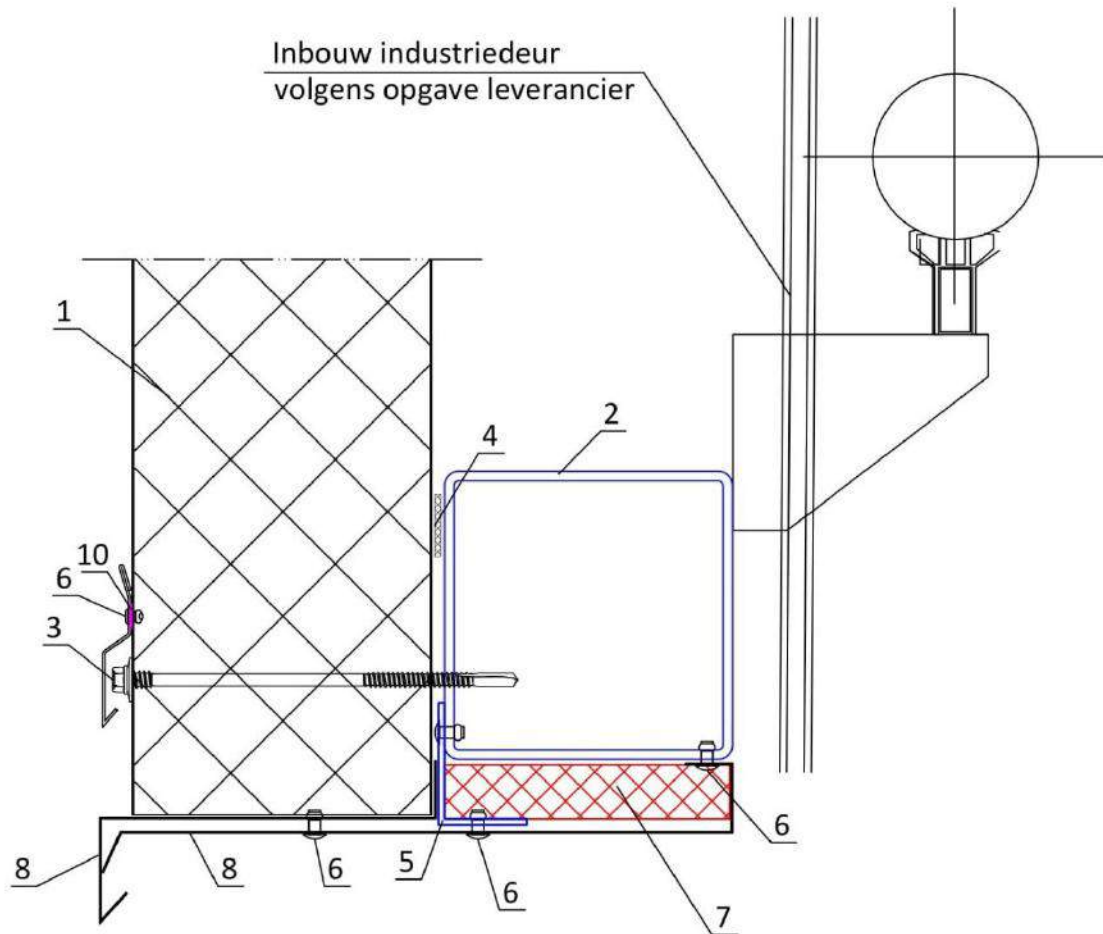
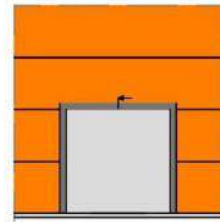
010a Principe detail industriedeur verticale doorsnede



Brucha Beta (KV)

- Principe detail industriedeur
- Verticale doorsnede

HBR Beta KV,
nr. 010a



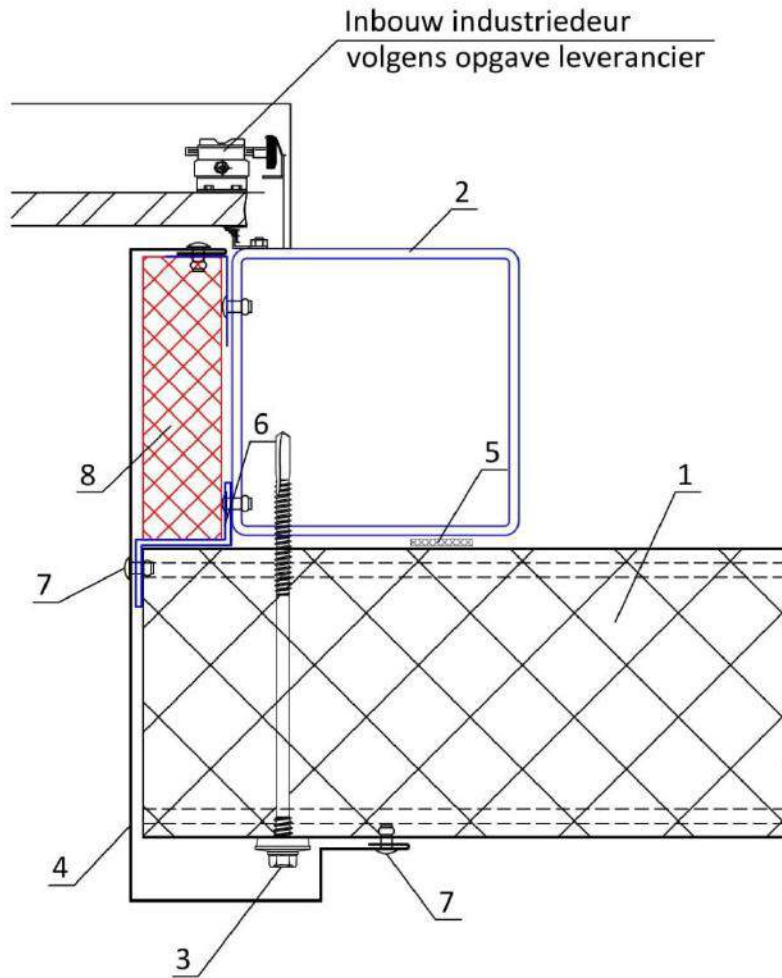
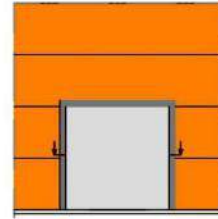
- 1). Brucha Beta KV
- 2). Dragende structuur
- 3). Sandwichpaneel schroef
- 4). Afdichtingsband
- 5). L-profiel
- 6). Klinknagel
- 7). Thermische isolatie
- 8). Individueel zetwerk
- 9). Drupprofiel
- 10). Afdichtingsband [type D]

010b Principe detail industriedeur horizontale doorsnede



Brucha Beta (KV)

- Principe detail industriedeur
- Horizontale doorsnede



- 1). Brucha Beta KV
- 2). Dragende structuur
- 3). Sandwichpaneel schroef
- 4). Individueel zetwerk
- 5). Afdichtingsband [type C]
- 6). Z-profiel
- 7). Klinknagel
- 8). Thermische isolatie

BRUCHA



©2019 Cladding Point

Alle rechten voorbehouden. Niets uit deze opgave mag worden veelevoudigd en/of openbaar gemaakt, op welke manier dan ook, zonder voorafgaande schriftelijke toestemming van Cladding Point.

Disclaimer:

Hoewel door Cladding Point uiterste zorgvuldigheid is betracht, kan Cladding Point geen aansprakelijkheid aanvaarden voor eventuele onjuistheden in deze uitgave. Eerder gepubliceerde documentatie komt hierbij te vervallen. Benamingen en omschrijvingen kunnen gewijzigd zijn. Kijk op claddingpoint.nl voor de meest recente productinformatie.

claddingpoint.nl