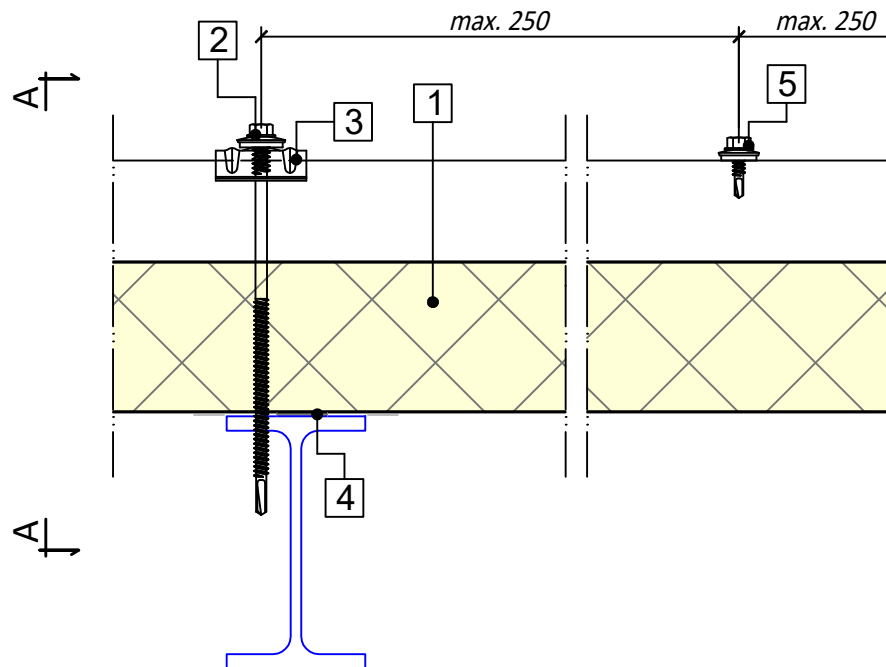


TOEPASSING HELLEND DAK

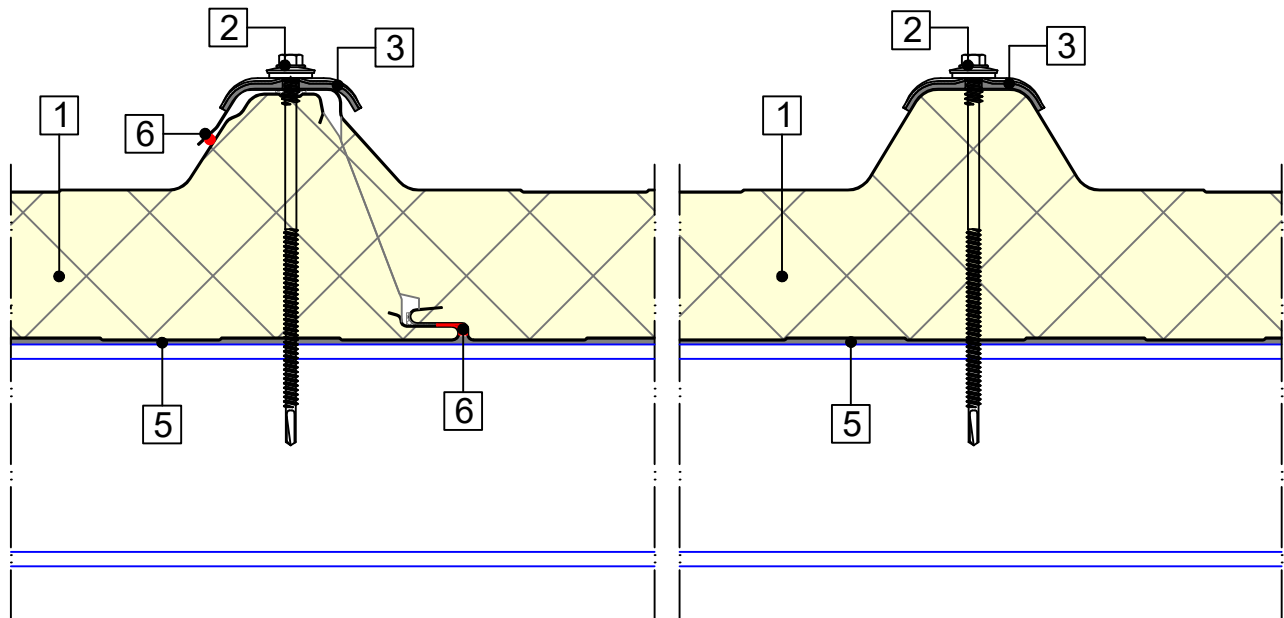
CP.BL.AR-HD_FX.01a

BUSINESS LINE DELTA-AR FX
BRANDWEREND

BEVESTIGING
Verticale doorsnede



DOORSNEDE A-A



Nr.	Omschrijving	Schaal: 1:3
1	Sandwichpaneel type Business Line Delta-AR FX, dikte $\geq 100/140$ mm	
2	Bevestigingsmiddel	
3	Kalot 36-40	
4	Zelfklevende afdichtingsband PE	
5	Zelfborende schroef - $\varnothing 4,5 \times 25$ [h.o.h. max. 250 mm]	
6	Fire resistance sealant - Promaseal (of gelijkwaardig)	

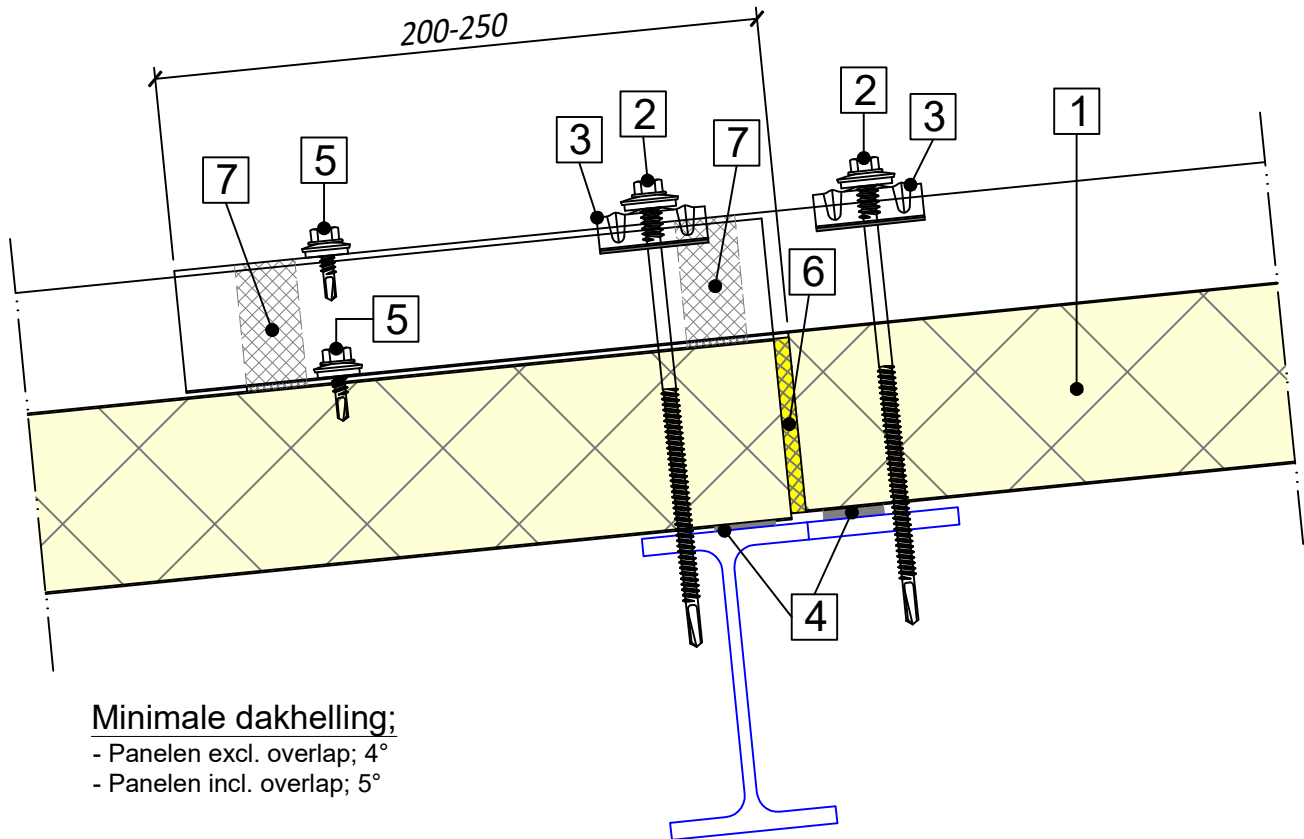
TOEPASSING HELLEND DAK

BUSINESS LINE DELTA-AR FX
BRANDWEREND

CP.BL.AR-HD_FX.01b

OVERLAP & CUTBACK

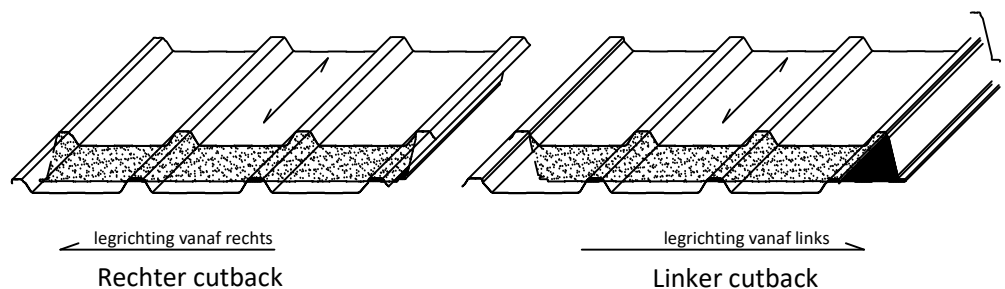
Verticale doorsnede



Minimale dakhelling;

- Panelen excl. overlap; 4°
- Panelen incl. overlap; 5°

Cutback mogelijkheden
(60-100-150-200-250-300)



Nr.	Omschrijving	Schaal: 1:2.5
1	Sandwichpaneel type Business Line Delta-AR FX, dikte ≥ 100/140 mm	
2	Bevestigingsmiddel	
3	Kalot 36-40	
4	Zelfklevende afdichtingsband PE	
5	Zelfborende schroef - Ø4,8x19-25 mm	
6	Thermische isolatie [Geschikt voor brandwerende scheidingen]	
7	Profielvuller	

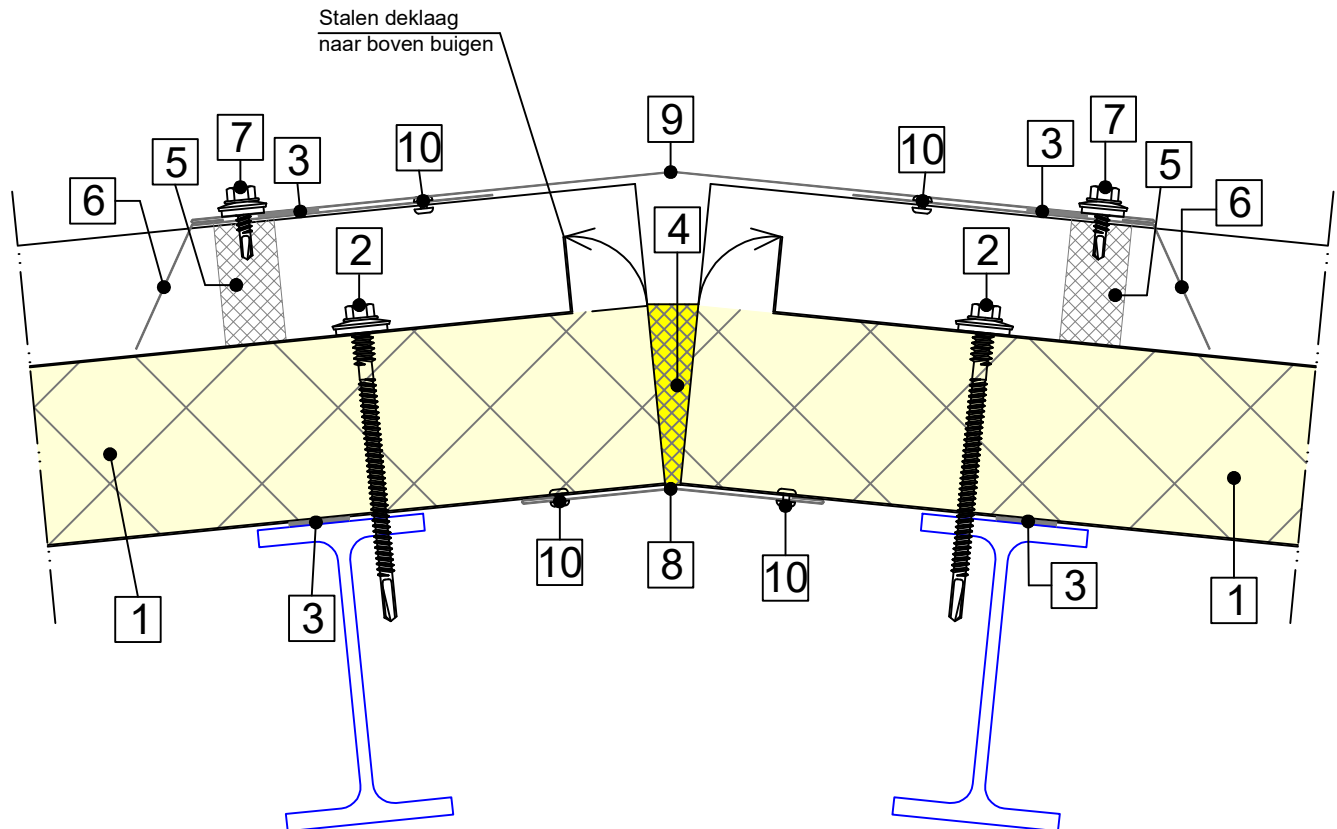
TOEPASSING HELLEND DAK

BUSINESS LINE DELTA-AR FX
BRANDWEREND

CP.BL.AR-HD_FX.02a

NOKAFWERKING

Verticale doorsnede



Nr.	Omschrijving	Schaal: 1:2.5
1	Sandwichpaneel type Business Line Delta-AR FX, dikte $\geq 100/140$ mm	
2	Bevestigingsmiddel	
3	Zelfklevende afdichtingsband PE	
4	Thermische isolatie [Geschikt voor brandwerende scheidingsen]	
5	Profielvuller	
6	Afdekprofiel - vertand	
7	Zelfborende schroef - $\varnothing 4,8 \times 19-25$ mm	
8	Nokprofiel - intern	
9	Nokprofiel - extern	
10	Popnagel	

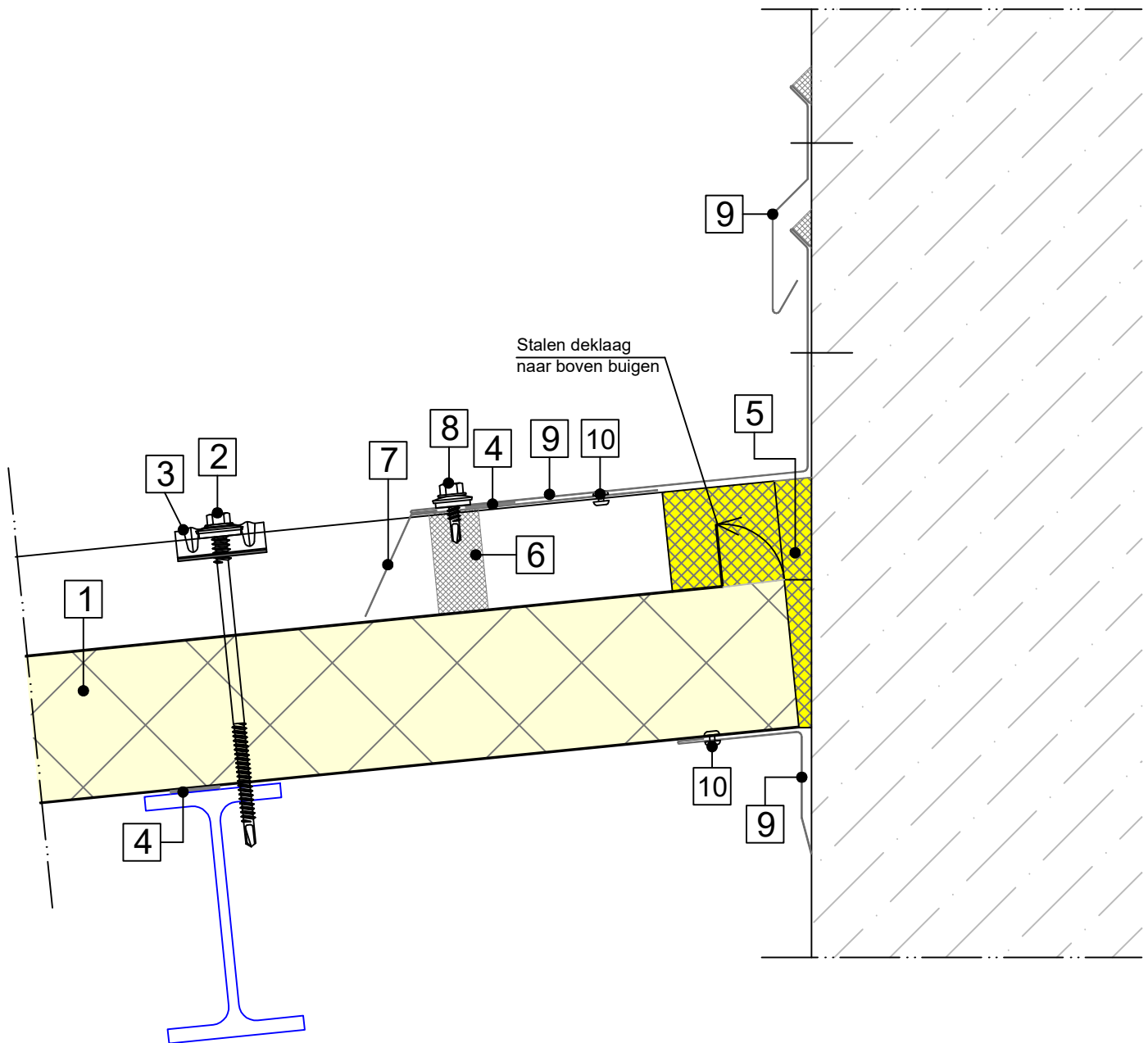
TOEPASSING HELLEND DAK

BUSINESS LINE DELTA-AR FX
BRANDWEREND

CP.BL.AR-HD_FX.02b

AANSLUITING WAND

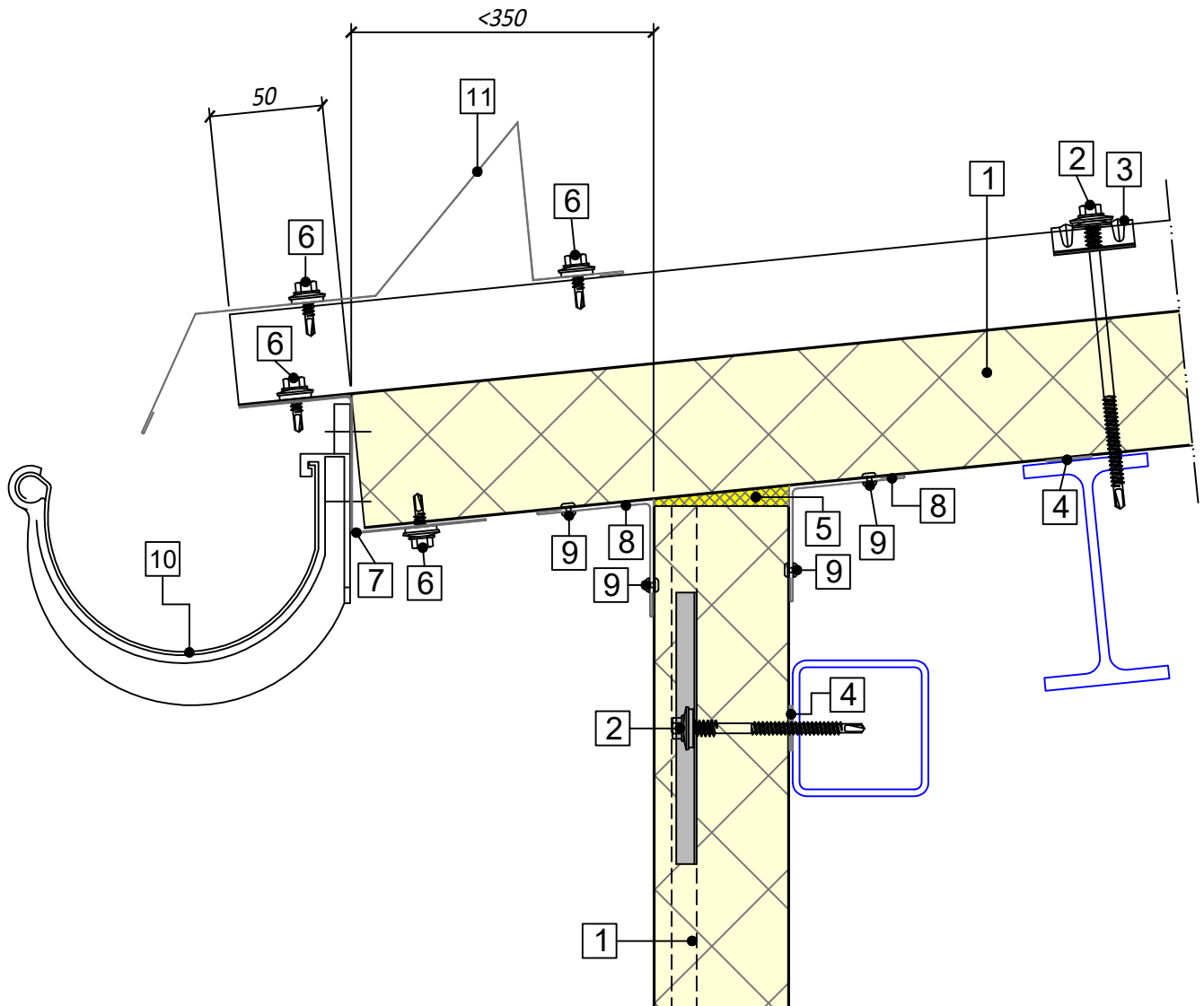
Verticale doorsnede



Nr.	Omschrijving	Schaal: 1:2.5
1	Sandwichpaneel type Business Line Delta-AR FX, dikte $\geq 100/140$ mm	
2	Bevestigingsmiddel	
3	Kalot 36-40	
4	Zelfklevende afdichtingsband PE	
5	Thermische isolatie [Geschikt voor brandwerende scheidingen]	
6	Profielvuller	
7	Afdekprofiel - vertand	
8	Zelfborende schroef - $\text{Ø}4,8 \times 19-25$ mm	
9	Zetwerk	
10	Popnagel	

TOEPASSING HELLEND DAK
BUSINESS LINE DELTA-AR FX
BRANDWEREND

CP.BL.AR-HD_FX.03a
BAKGOOT
Verticale doorsnede



Nr.	Omschrijving	Schaal: 1:3
1	Sandwichpaneel type Business Line Delta-AR FX, dikte $\geq 100/140$ mm	
2	Bevestigingsmiddel	
3	Kalot 36-40	
4	Zelfklevende afdichtingsband PE	
5	Thermische isolatie [Geschikt voor brandwerende scheidingen]	
6	Zelfborende schroef - $\varnothing 4,8 \times 19-25$ mm	
7	Z-profiel t.b.v. goot	
8	Stalen hoek	
9	Popnagel	
10	Bakgoot	
11	Sneeuwvanger*	

* Optioneel

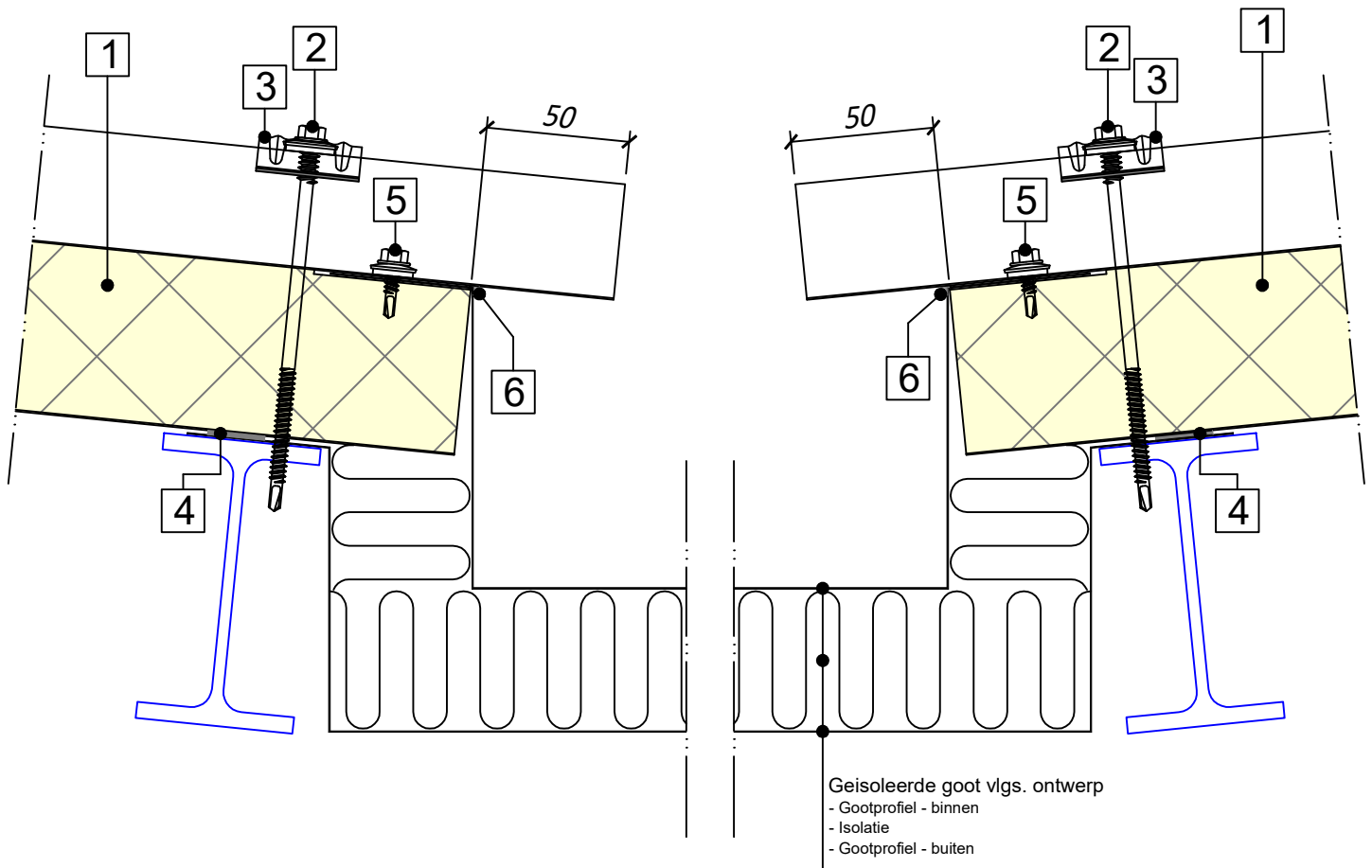
TOEPASSING HELLEND DAK

BUSINESS LINE DELTA-AR FX
BRANDWEREND

CP.BL.AR-HD_FX.03b

ZAKGOOT

Verticale doorsnede



Nr.	Omschrijving	Schaal: 1:2.5
1	Sandwichpaneel type Business Line Delta-AR FX, dikte $\geq 100/140$ mm	
2	Bevestigingsmiddel	
3	Kalot 36-40	
4	Zelfklevende afdichtingsband PE	
5	Zelfborende schroef - $\varnothing 4,8 \times 19-25$ mm	
6	Butyl afdichting	

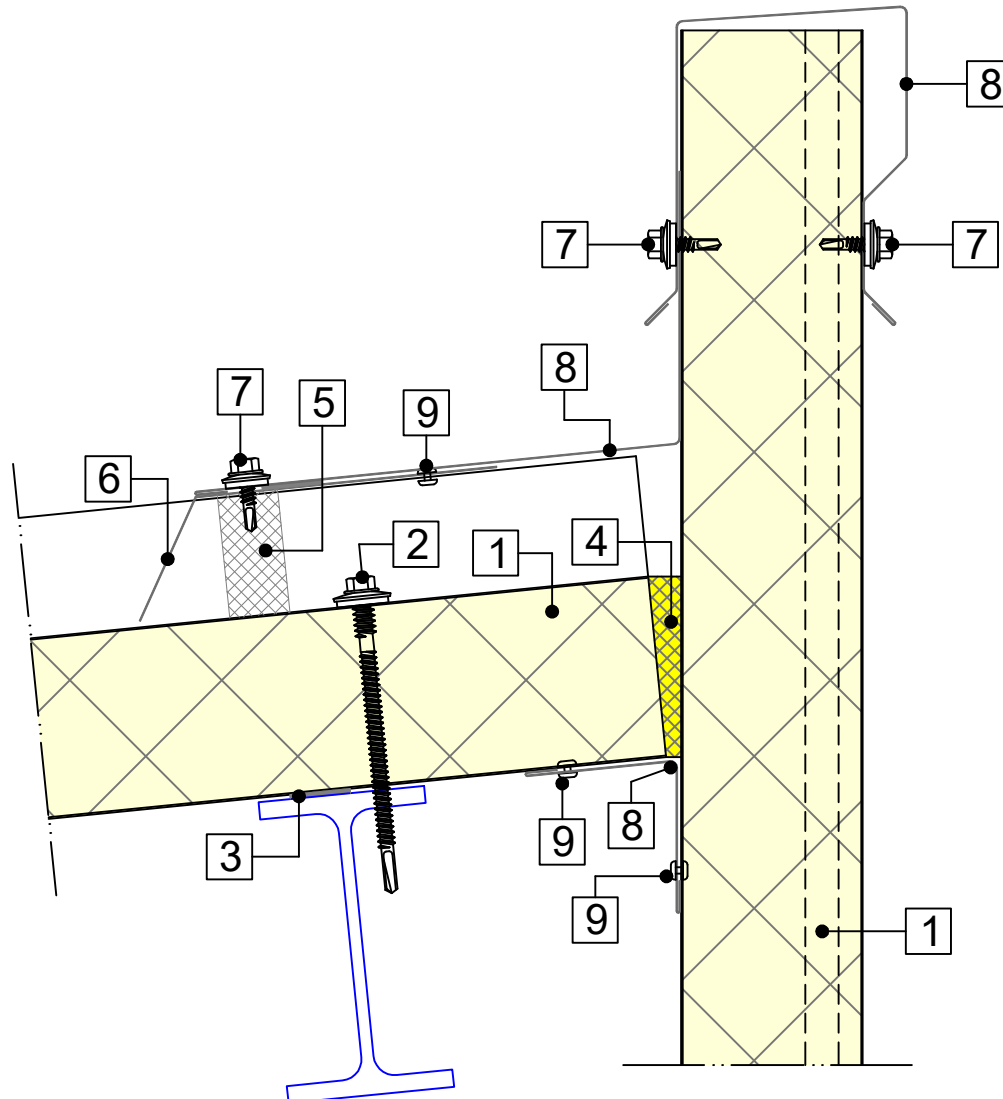
TOEPASSING HELLEND DAK

BUSINESS LINE DELTA-AR FX
BRANDWEREND

CP.BL.AR-HD_FX.04a

DAKRAND - OVERSTEK WAND

Verticale doorsnede



Nr.	Omschrijving	Schaal: 1:2.5
1	Sandwichpaneel type Business Line Delta-AR FX, dikte $\geq 100/140$ mm	
2	Bevestigingsmiddel	
3	Zelfklevende afdichtingsband PE	
4	Thermische isolatie [Geschikt voor brandwerende scheidingen]	
5	Profielvuller	
6	Afdekprofiel - vertand	
7	Zelfborende schroef - $\varnothing 4,8 \times 19-25$ mm	
8	Zetwerk	
9	Popnagel	

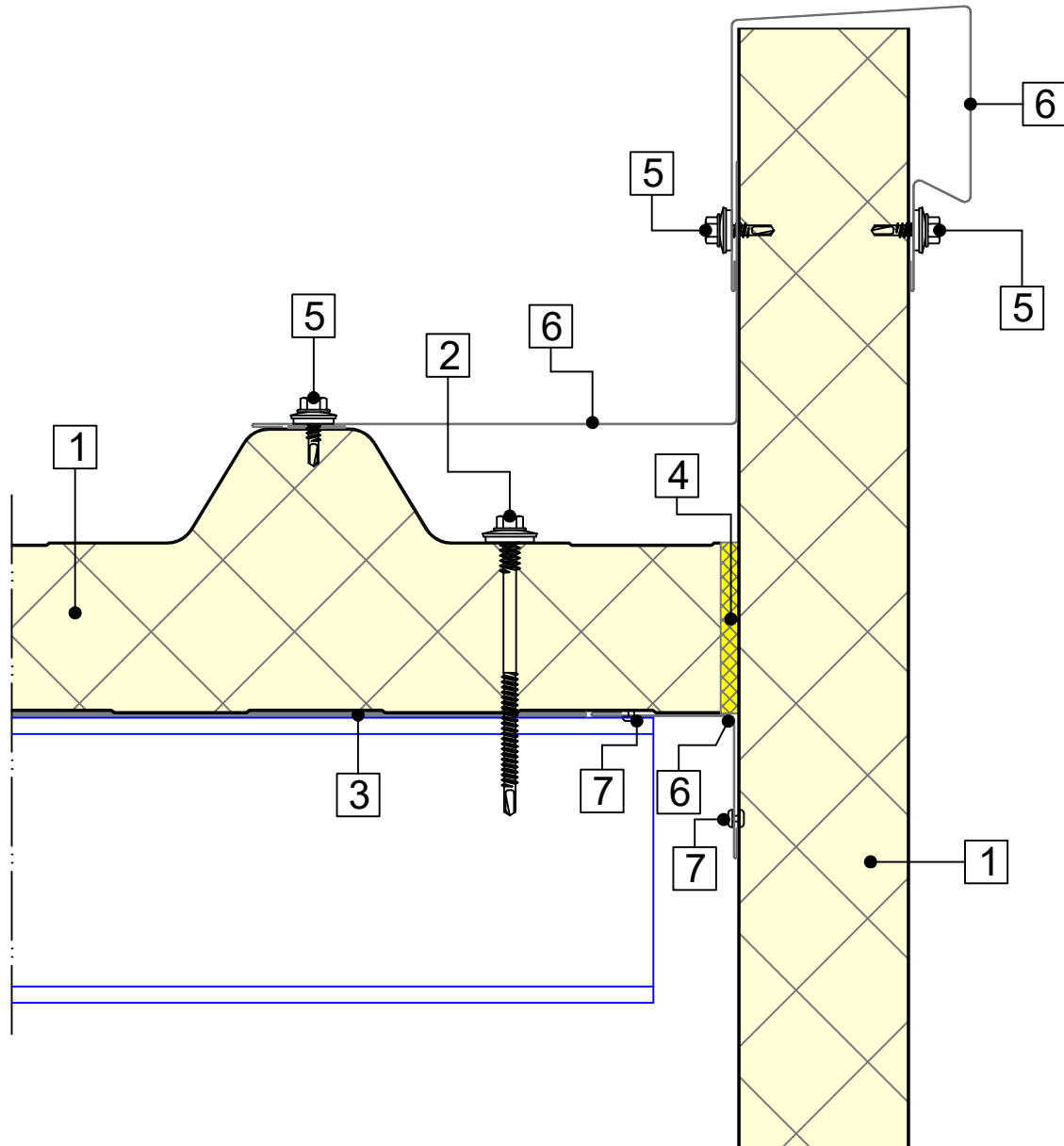
TOEPASSING HELLEND DAK

BUSINESS LINE DELTA-AR FX
BRANDWEREND

CP.BL.AR-HD_FX.04b

DAKRAND - OVERSTEK WAND

Verticale doorsnede



Nr.	Omschrijving	Schaal: 1:2.5
1	Sandwichpaneel type Business Line Delta-AR FX, dikte $\geq 100/140$ mm	
2	Bevestigingsmiddel	
3	Zelfklevende afdichtingsband PE	
4	Thermische isolatie [Geschikt voor brandwerende scheidingen]	
5	Zelfborende schroef - $\text{Ø}4,8 \times 19-25$ mm	
6	Zetwerk	
7	Popnagel	

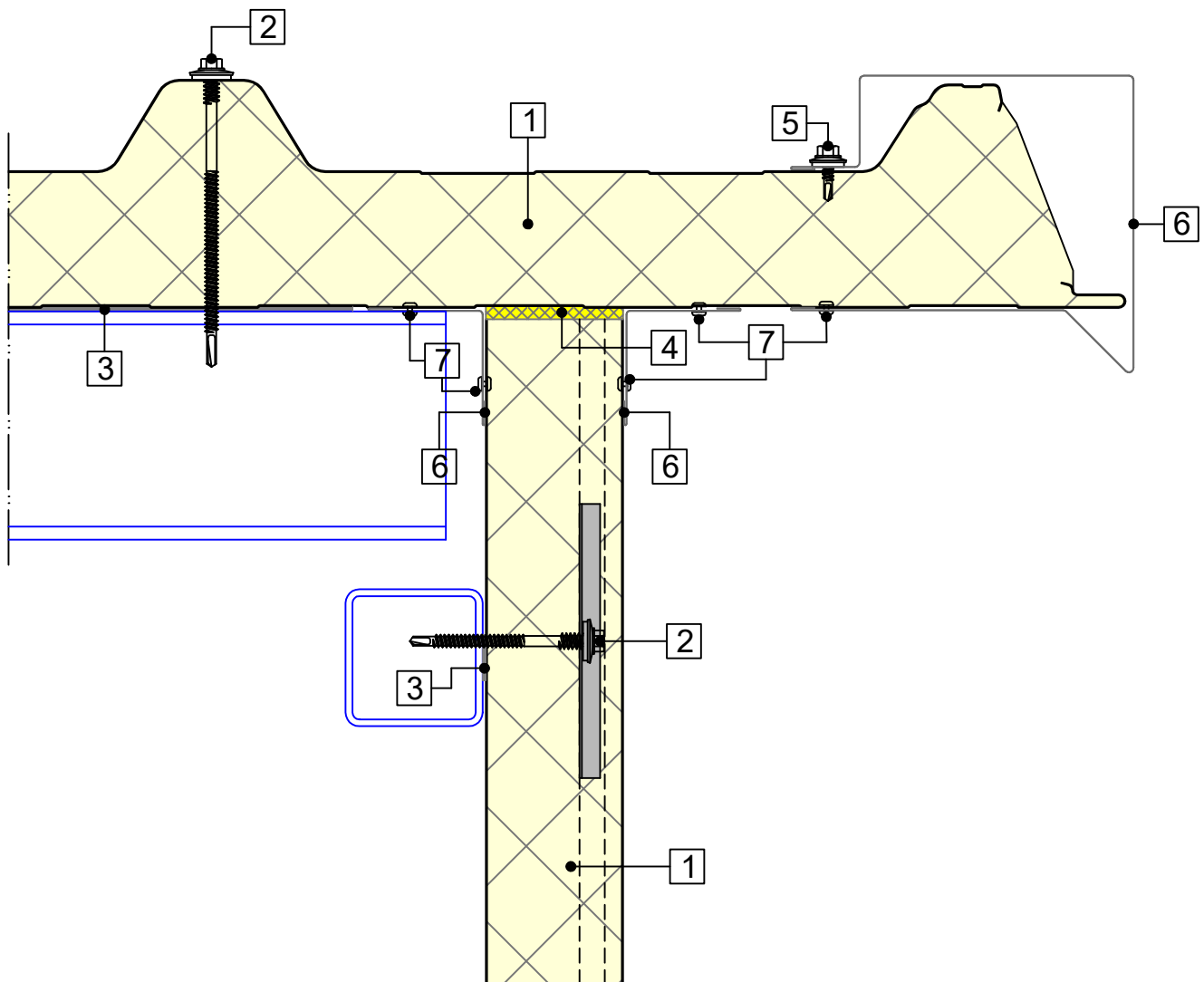
TOEPASSING HELLEND DAK

BUSINESS LINE DELTA-AR FX
BRANDWEREND

CP.BL.AR-HD_FX.04c

DAKRAND - OVERSTEK DAK

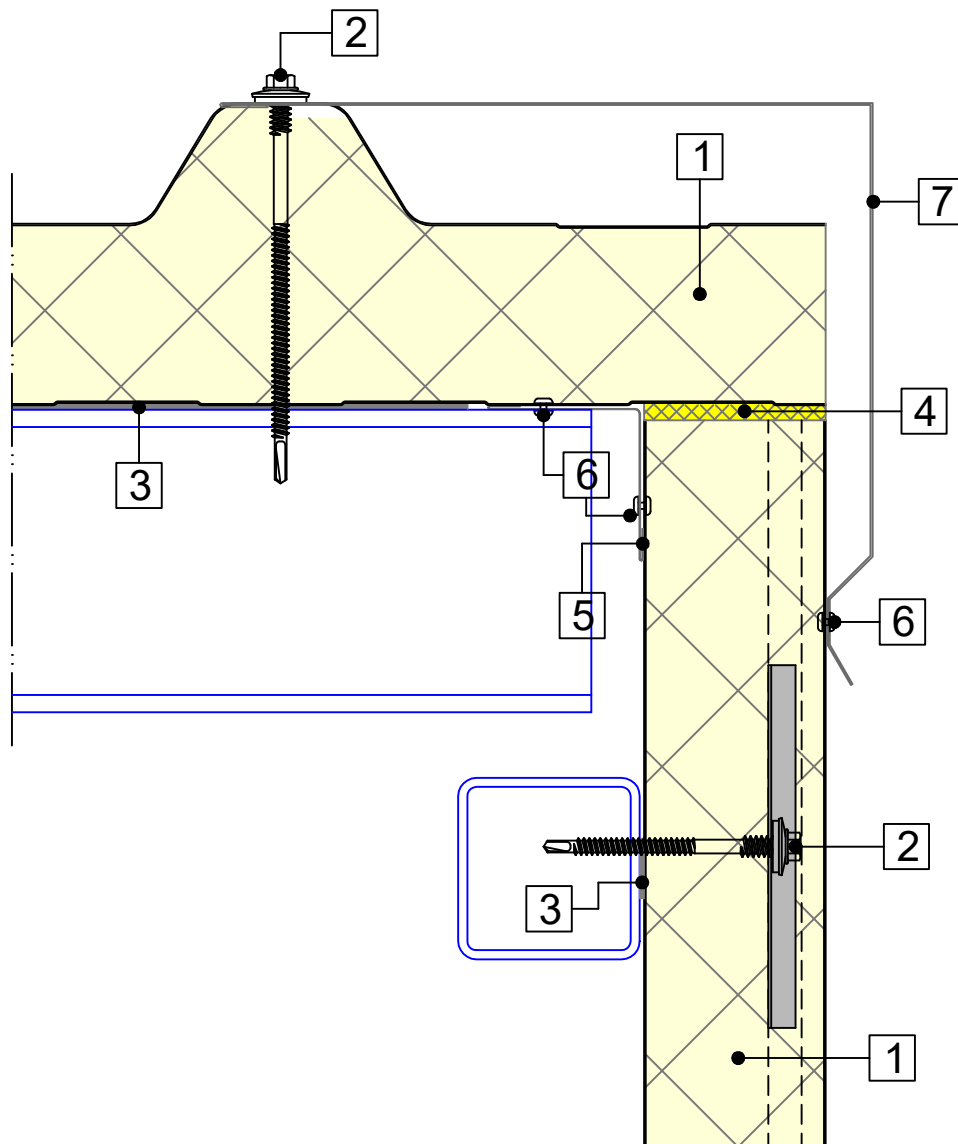
Verticale doorsnede



Nr.	Omschrijving	Schaal: 1:3
1	Sandwichpaneel type Business Line Delta-AR FX, dikte $\geq 100/140$ mm	
2	Bevestigingsmiddel	
3	Zelfklevende afdichtingsband PE	
4	Thermische isolatie [Geschikt voor brandwerende scheidingen]	
5	Zelfborende schroef - $\text{Ø}4,8 \times 19-25$ mm	
6	Zetwerk	
7	Popnagel	

TOEPASSING HELLEND DAK
BUSINESS LINE DELTA-AR FX
BRANDWEREND

CP.BL.AR-HD_FX.04d
DAKRAND - ZONDER OVERSTEK
Verticale doorsnede



Nr.	Omschrijving	Schaal: 1:2.5
1	Sandwichpaneel type Business Line Delta-AR FX, dikte $\geq 100/140$ mm	
2	Bevestigingsmiddel	
3	Zelfklevende afdichtingsband PE	
4	Thermische isolatie [Geschikt voor brandwerende scheidingen]	
5	Inwendige hoekprofiel	
6	Popnagel	
7	Zetwerk	

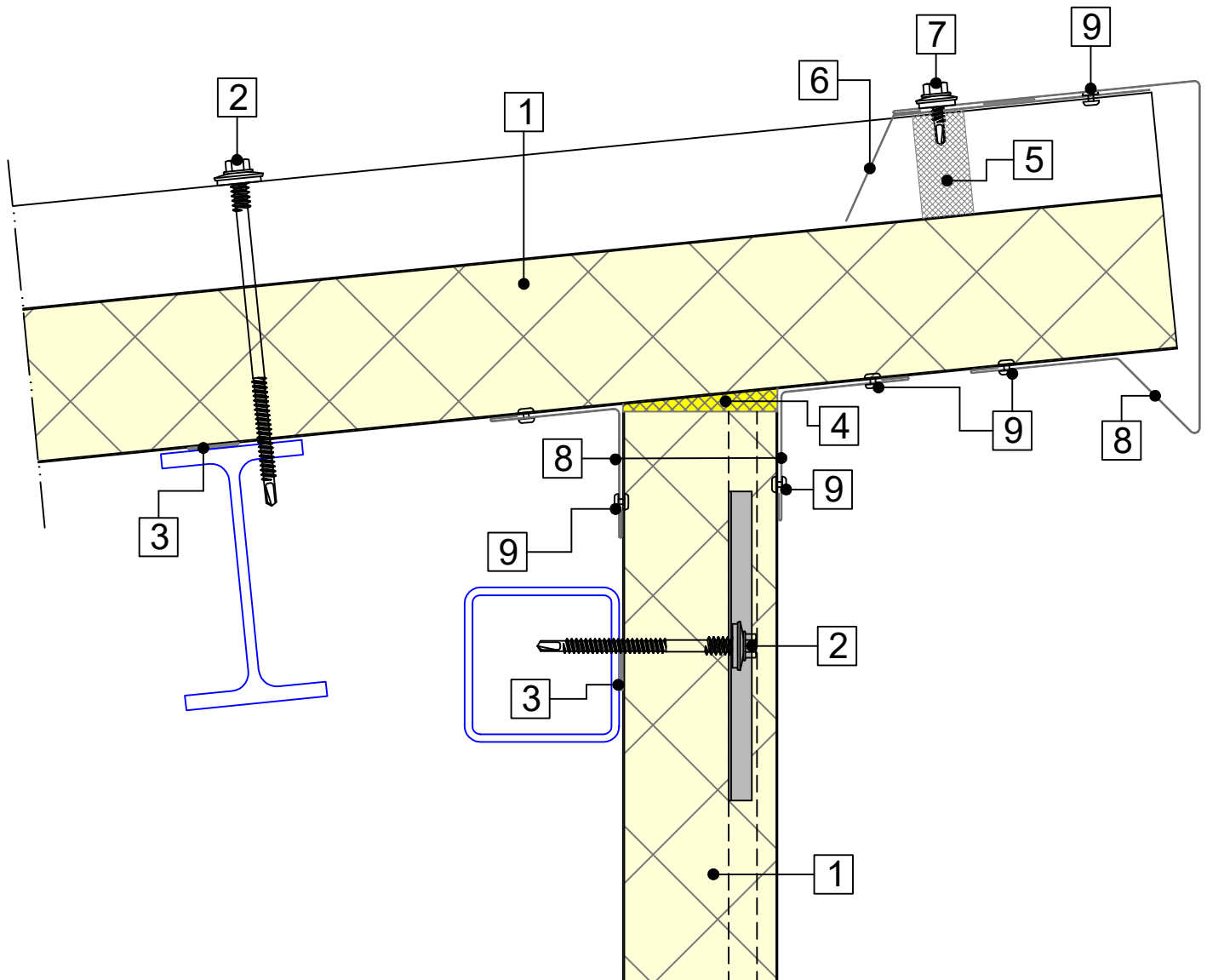
TOEPASSING HELLEND DAK

BUSINESS LINE DELTA-AR FX
BRANDWEREND

CP.BL.AR-HD_FX.04e

LESSENAARSDAK - OVERSTEK DAK

Verticale doorsnede



Nr.	Omschrijving	Schaal: 1:2.5
1	Sandwichpaneel type Business Line Delta-AR FX, dikte $\geq 100/140$ mm	
2	Bevestigingsmiddel	
3	Zelfklevende afdichtingsband PE	
4	Thermische isolatie [Geschikt voor brandwerende scheidingen]	
5	Profielvuller	
6	Afdekprofiel - vertand	
7	Zelfborende schroef - $\text{Ø}4,8 \times 19-25$ mm	
8	Zetwerk	
9	Popnagel	

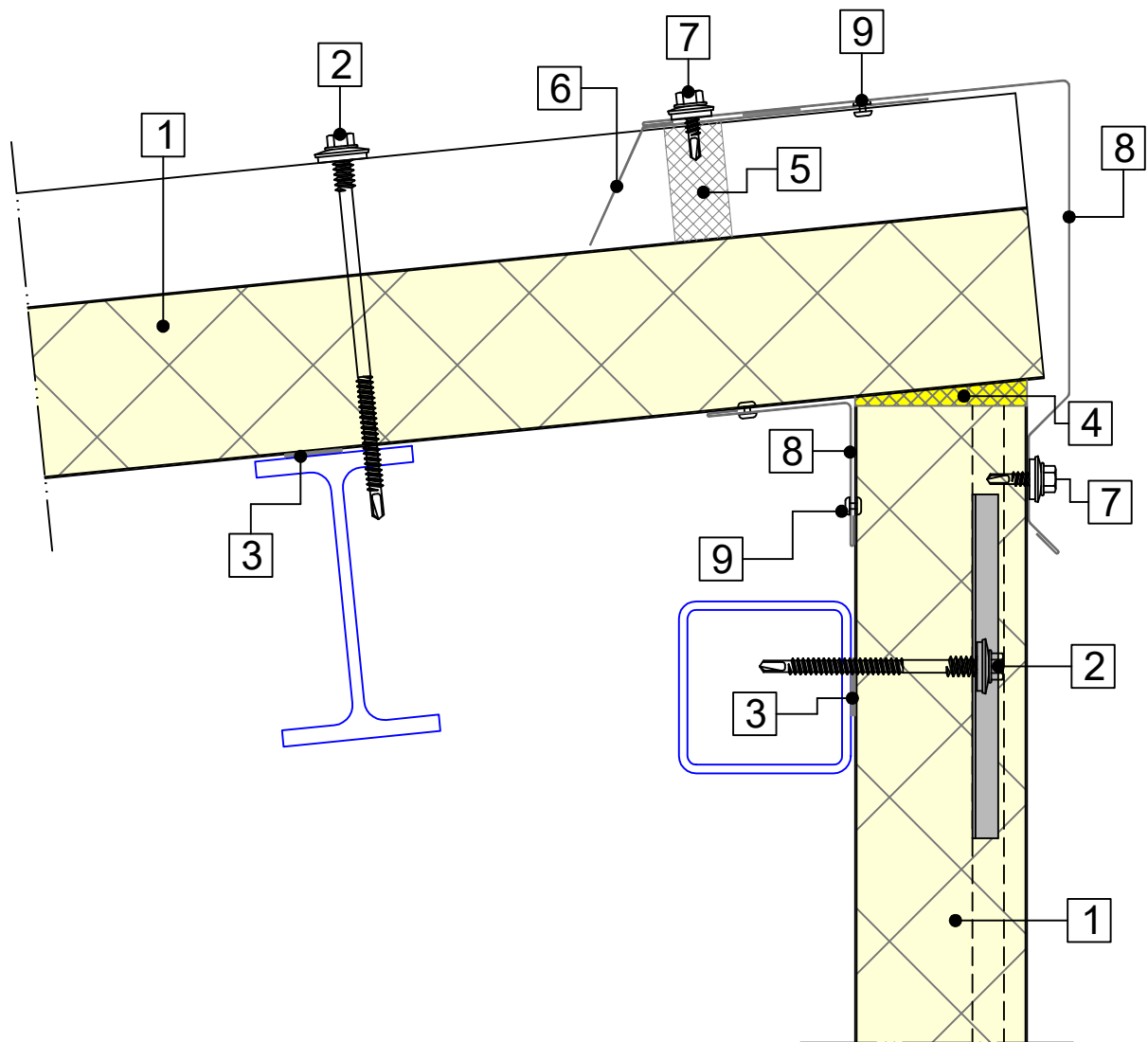
TOEPASSING HELLEND DAK

CP.BL.AR-HD_FX.04f

BUSINESS LINE DELTA-AR FX
BRANDWEREND

LESSENAARS DAK - ZONDER OVERSTEK

Verticale doorsnede



Nr.	Omschrijving	Schaal: 1:2.5
1	Sandwichpaneel type Business Line Delta-AR FX, dikte $\geq 100/140$ mm	
2	Bevestigingsmiddel	
3	Zelfklevende afdichtingsband PE	
4	Thermische isolatie [Geschikt voor brandwerende scheidingsen]	
5	Profielvuller	
6	Afdekprofiel - vertand	
7	Zelfborende schroef - $\text{Ø}4,8 \times 19-25$ mm	
8	Zetwerk	
9	Popnagel	

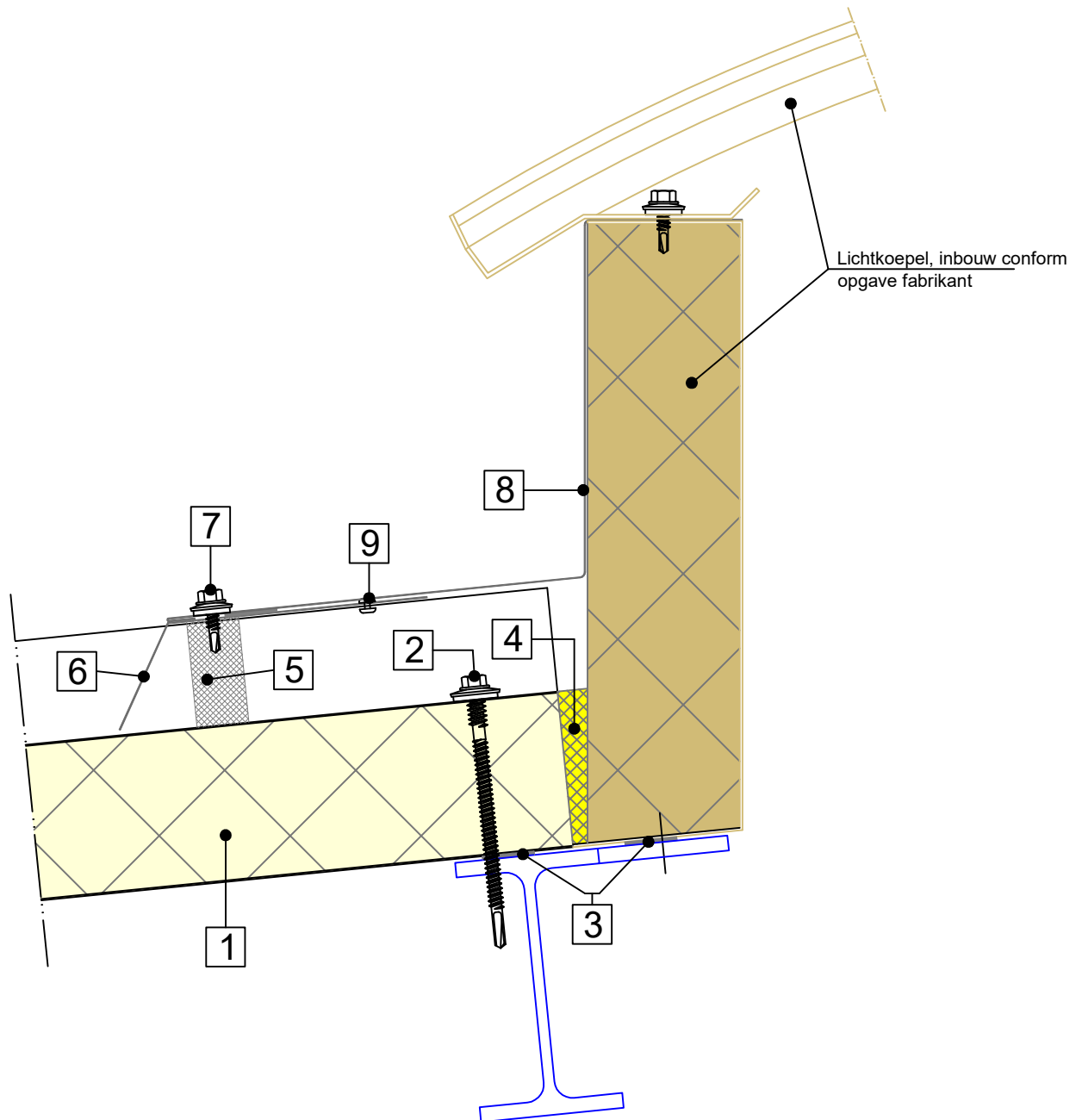
TOEPASSING HELLEND DAK

BUSINESS LINE DELTA-AR FX
BRANDWEREND

CP.BL.AR-HD_FX.05a

DETAIL - LICHTKOEPEL

Verticale doorsnede



Nr.	Omschrijving	Schaal: 1:2.5
1	Sandwichpaneel type Business Line Delta-AR FX, dikte $\geq 100/140$ mm	
2	Bevestigingsmiddel	
3	Zelfklevende afdichtingsband PE	
4	Thermische isolatie [Geschikt voor brandwerende scheidingen]	
5	Profielvuller	
6	Afdekprofiel - vertand	
7	Zelfborende schroef - $\text{Ø}4,8 \times 19-25$ mm	
8	Zetwerk	
9	Popnagel	

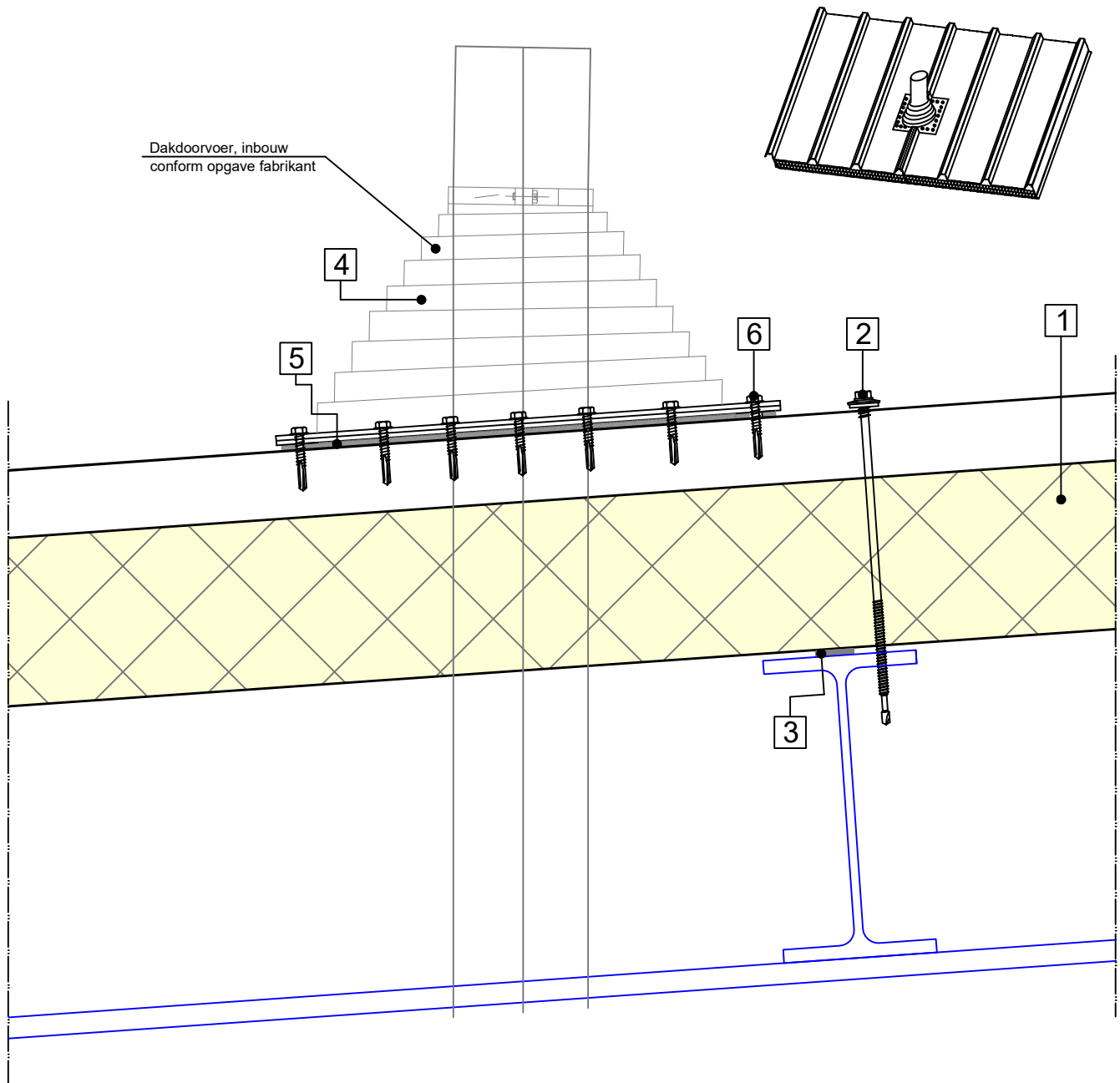
TOEPASSING HELLEND DAK

BUSINESS LINE DELTA-AR FX
BRANDWEREND

CP.BL.AR-HD_FX.05b

DETAIL - DAKDOORVOER

Verticale doorsnede



Nr.	Omschrijving	Schaal: 1:3
1	Sandwichpaneel type Business Line Delta-AR FX, dikte $\geq 100/140$ mm	
2	Bevestigingsmiddel	
3	Zelfklevende afdichtingsband PE	
4	Afdichtingsflens voor dakdoorvoeren	
5	Afdichtingskit	
6	Zelfborende schroef - $\text{Ø}4,8 \times 19-25$ mm	