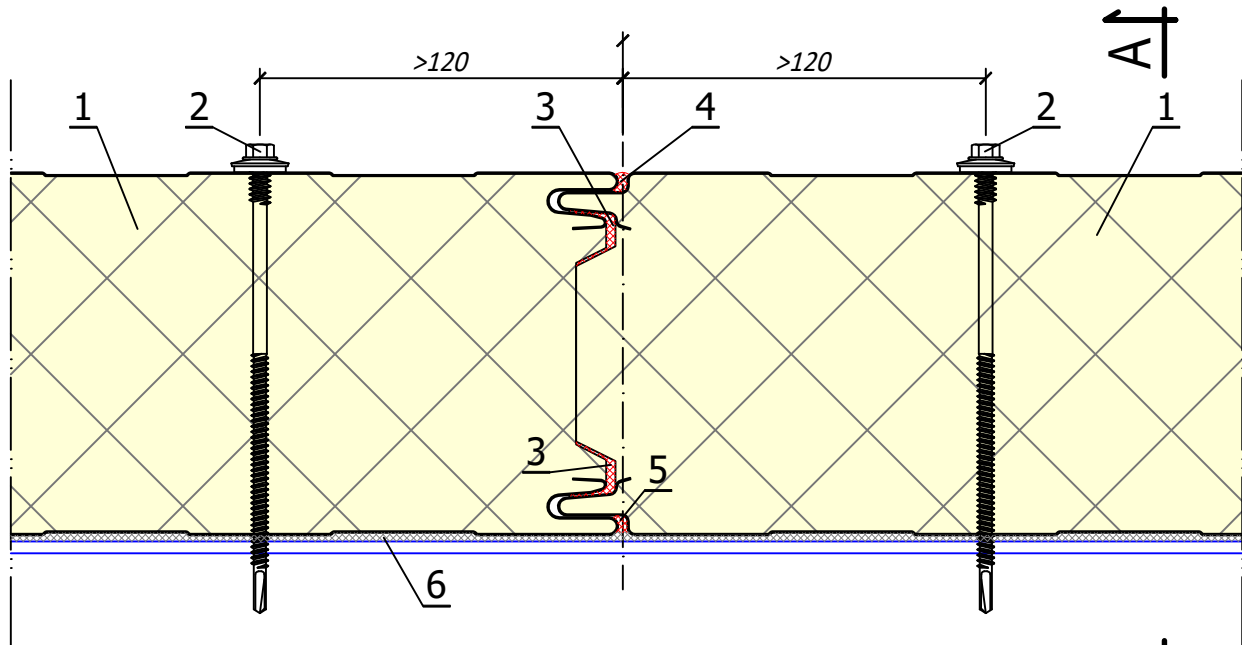
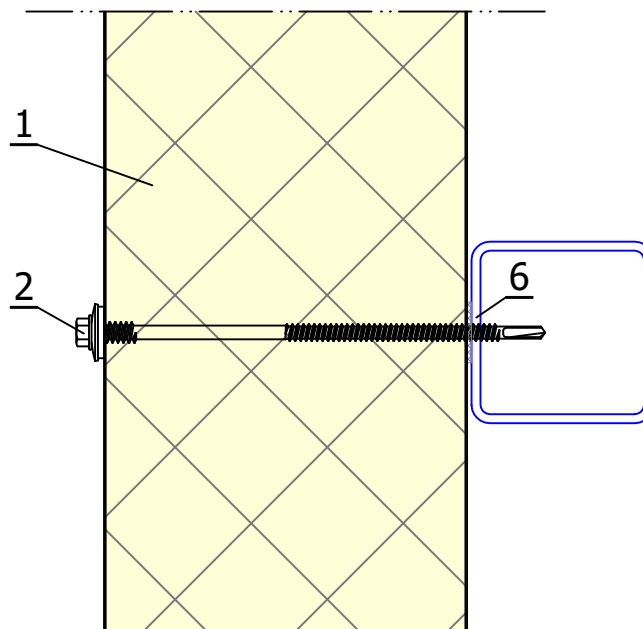


KOEL & VRIES - VERTICALE MONTAGE
BUSINESS LINE BETA KV

CP.BL.KV-V.01
BEVESTIGING & VOEG
Horizontale doorsnede



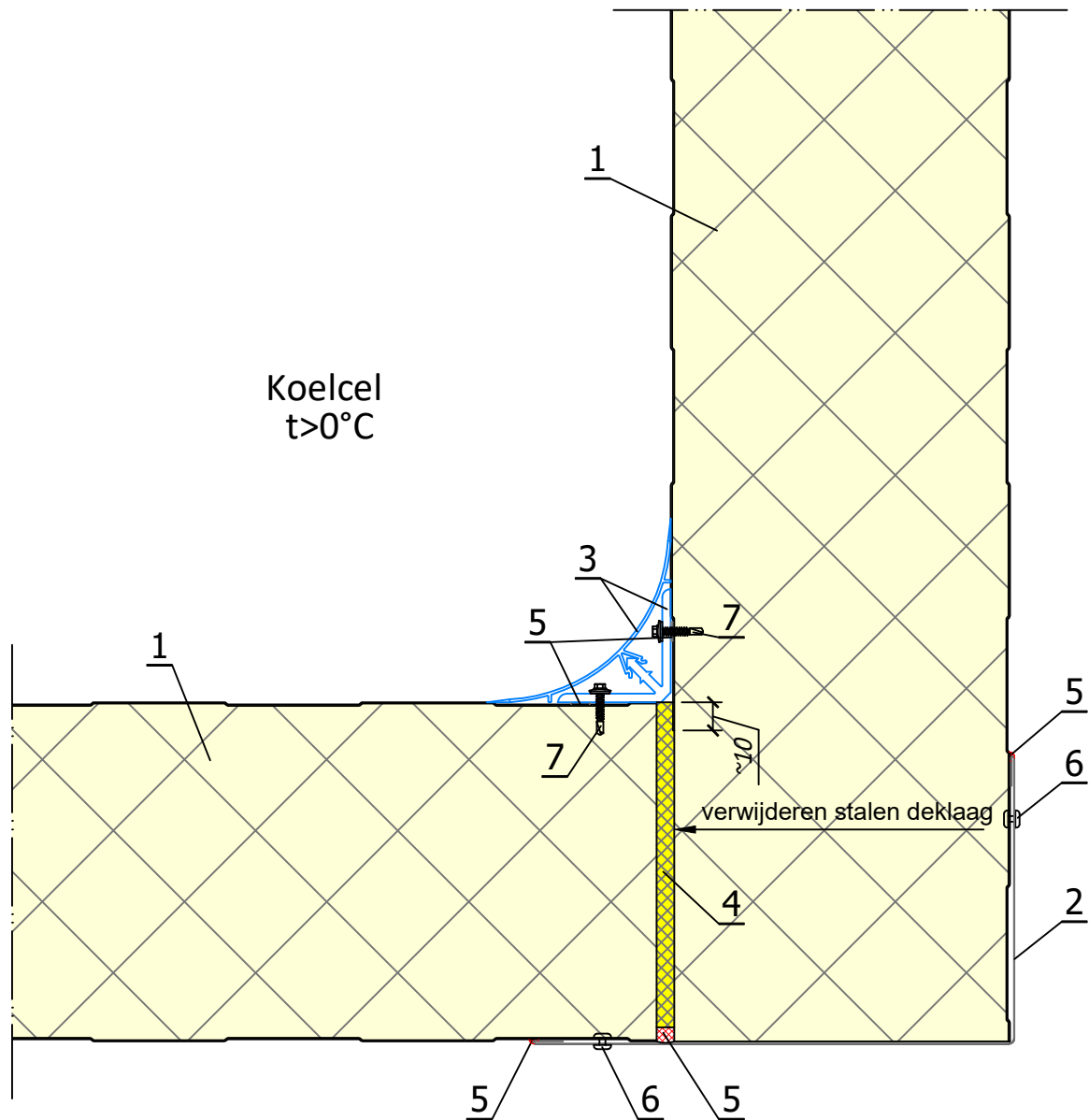
Doorsnede A-A



Nr.	Omschrijving	Schaal: 1:2.5
1	Sandwichpaneel	
2	RVS sandwichpaneel schroef	
3	Montageschuim polyurethaan	
4	Blijvend elastische kit	
5	Blijvende elastische kit (met verhoogde dichtheidseisen)	
6	Zelfklevende polyethyleen afdichtingstape (PES)	

KOEL & VRIES - VERTICALE MONTAGE
BUSINESS LINE BETA KV

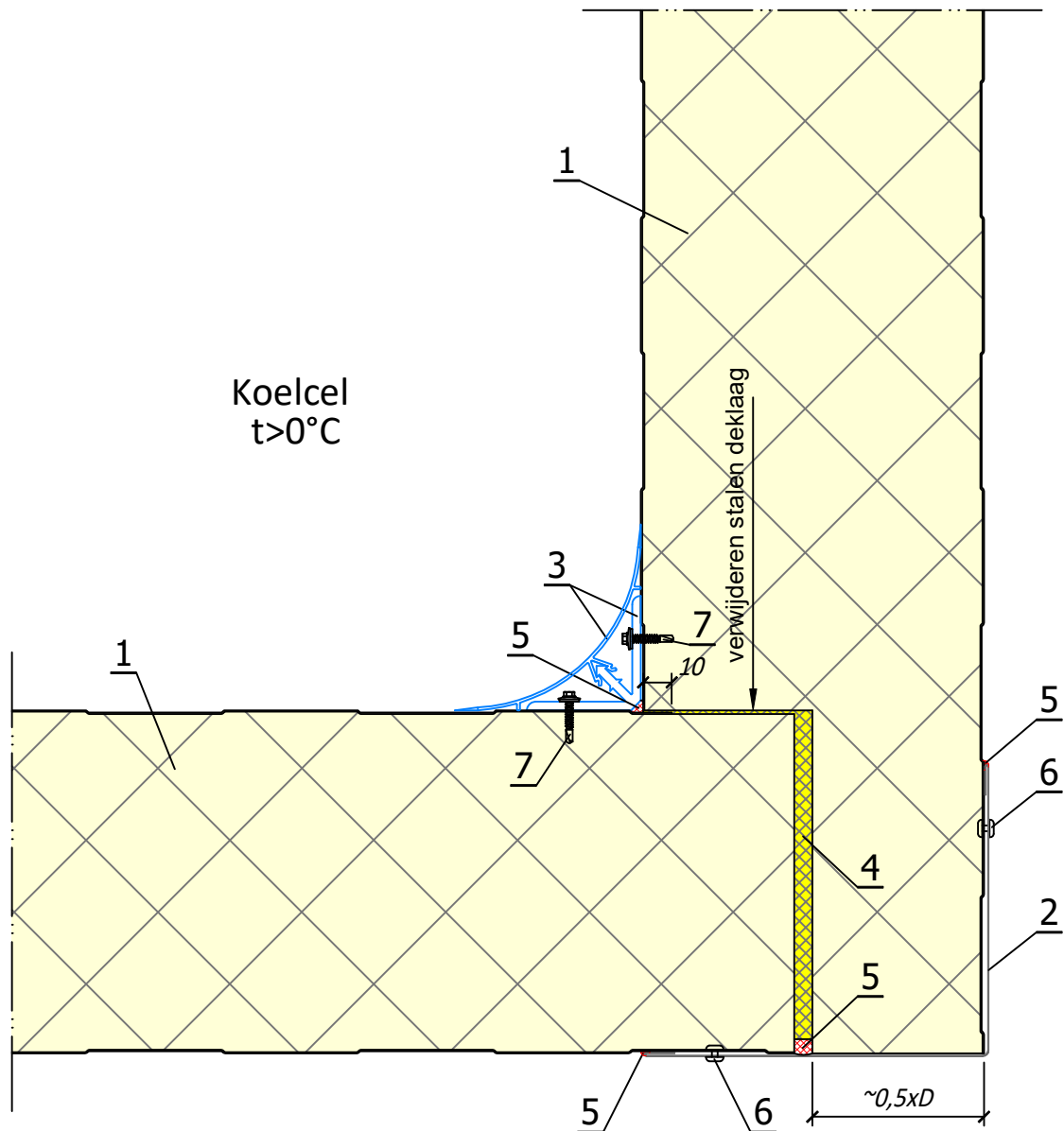
CP.BL.KV-V.02
UITWENDIGE HOEK - VARIANT 1
Horizontale doorsnede



Nr.	Omschrijving	Schaal: 1:2.5
1	Sandwichpaneel	
2	Uitwendige hoekprofiel	
3	PVC hoekprofiel	
4	Montageschuim polyurethaan	
5	Afdichting	
6	Popnagel	
7	RVS zelfborende schroef	

KOEL & VRIES - VERTICALE MONTAGE
BUSINESS LINE BETA KV

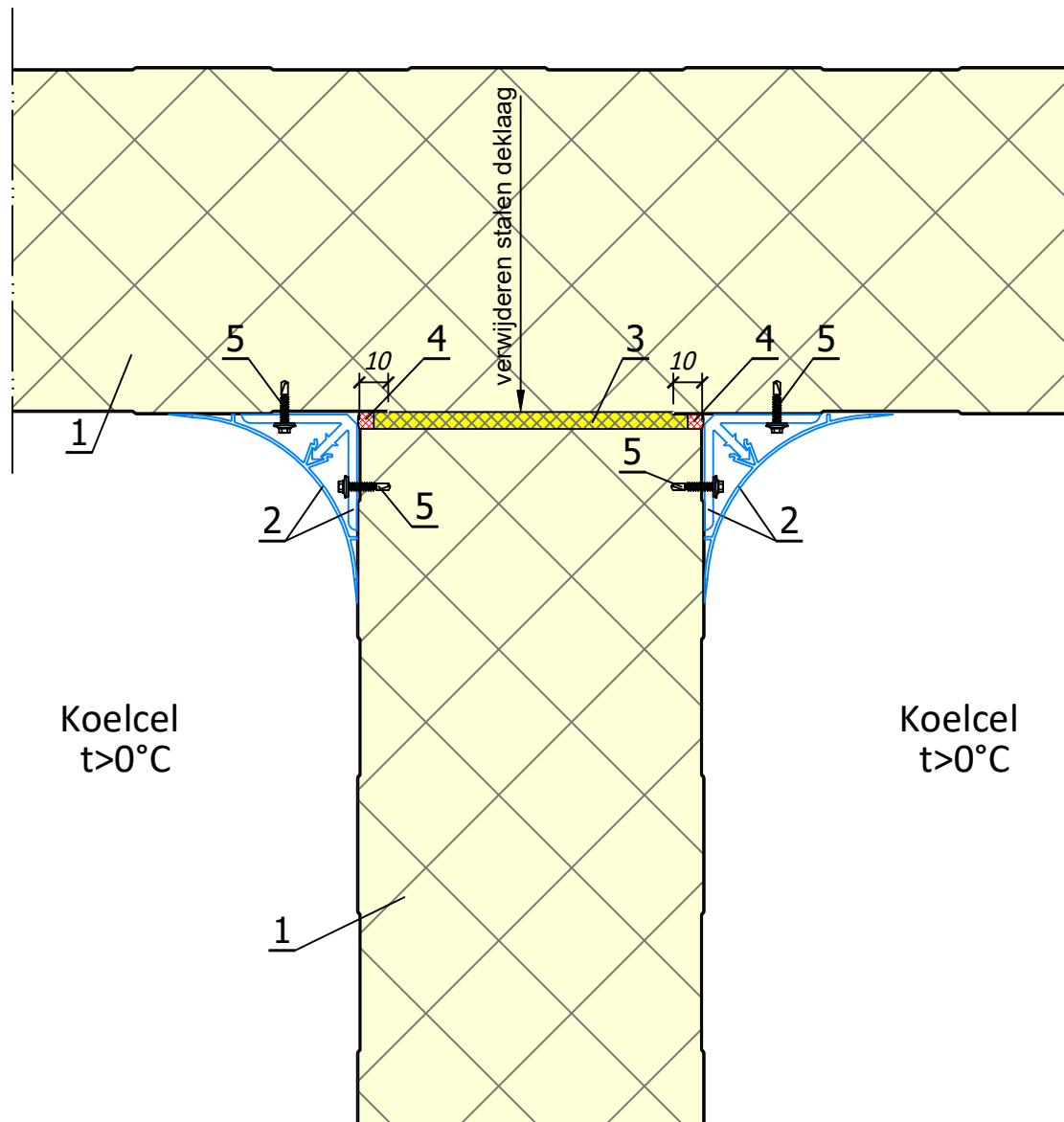
CP.BL.KV-V.03
UITWENDIGE HOEK - VARIANT 2
Horizontale doorsnede



Nr.	Omschrijving	Schaal: 1:2.5
1	Sandwichpaneel	
2	Uitwendige hoekprofiel	
3	PVC hoekprofiel	
4	Montageschuim polyurethaan	
5	Blijvend elastische kit	
6	Popnagel	
7	RVS zelfborende schroef	

KOEL & VRIES - VERTICALE MONTAGE
BUSINESS LINE BETA KV

CP.BL.KV-V.04
DETAIL - WAND MET GEVEL
Horizontale doorsnede

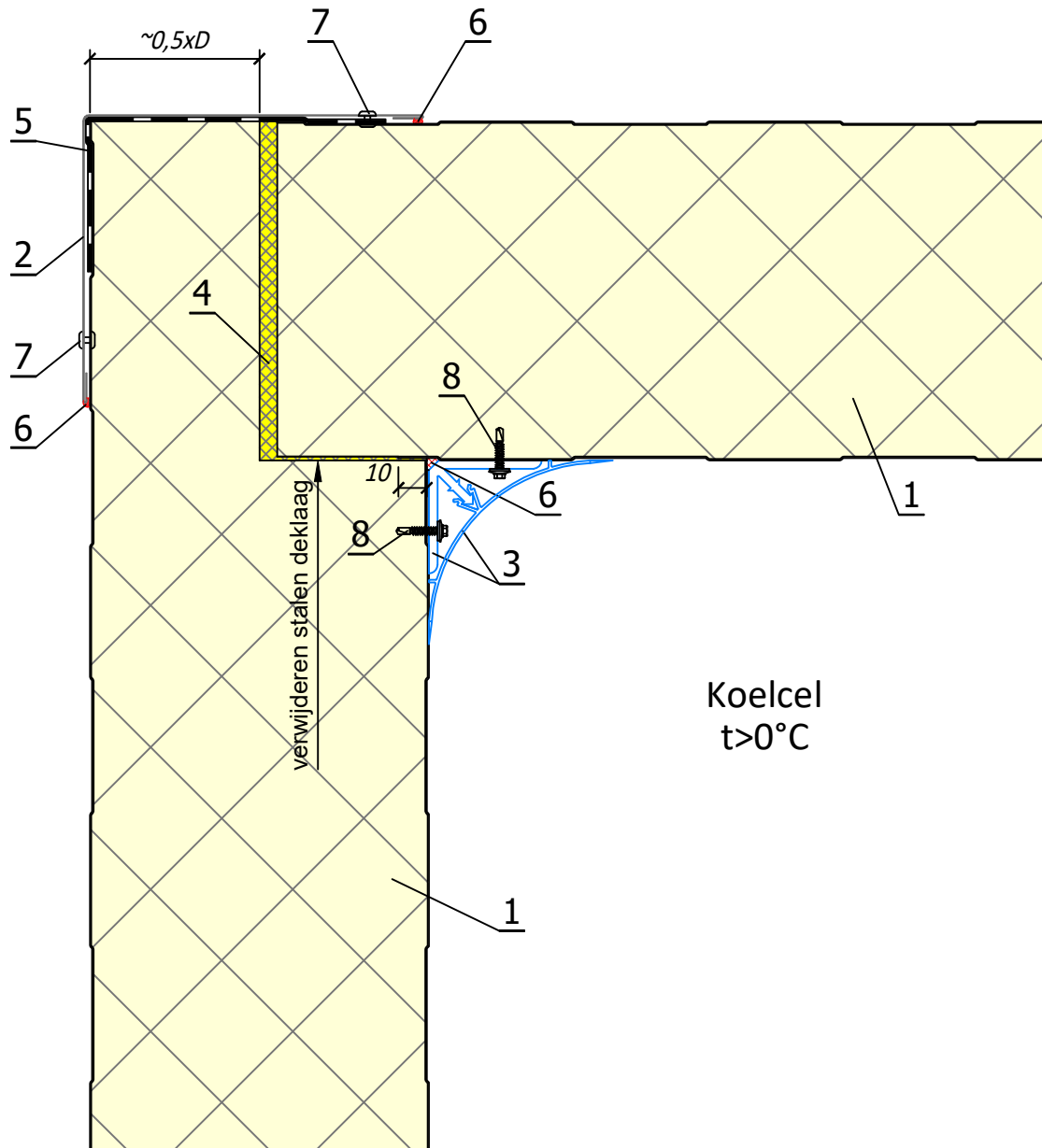


Nr.	Omschrijving	Schaal: 1:2.5
1	Sandwichpaneel	
2	PVC hoekprofiel	
3	Montageschuim polyurethaan	
4	Blijvend elastische kit	
5	RVS zelfborende schroef	

KOEL & VRIES - VERTICALE MONTAGE
BUSINESS LINE BETA KV

CP.BL.KV-V.05
DETAIL - WAND MET PLAFOND
VARIANT 1

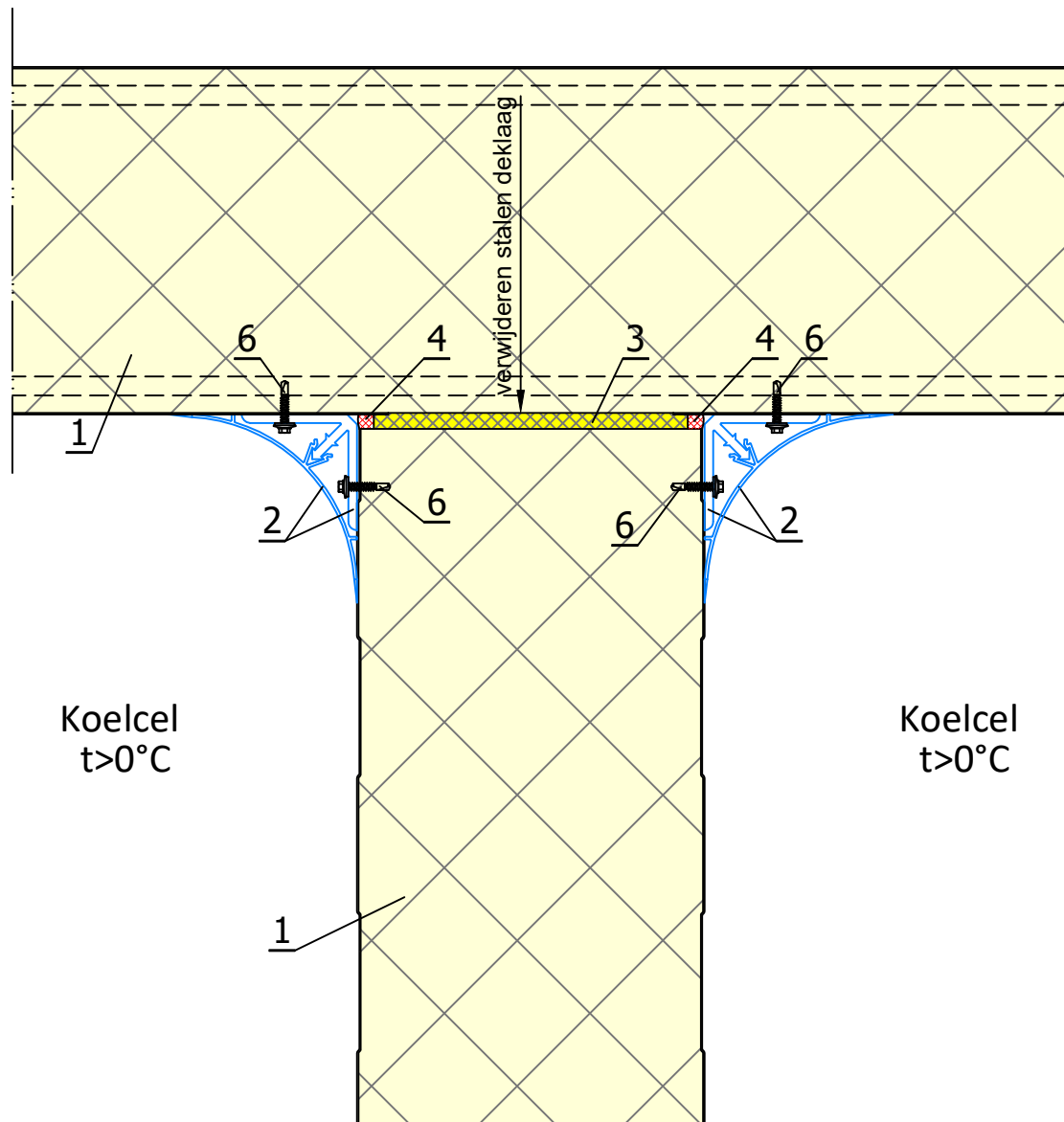
Verticale doorsnede



Nr.	Omschrijving	Schaal: 1:2.5
1	Sandwichpaneel	
2	Uitwendige hoekprofiel	
3	PVC hoekprofiel	
4	Montageschuim polyurethaan	
5	Blijvend elastische kit	
6	Dampscherm - bitumen tape of polyethyleen folie	
7	Popnagel	
8	RVS zelfborende schroef	

KOEL & VRIES - VERTICALE MONTAGE
BUSINESS LINE BETA KV

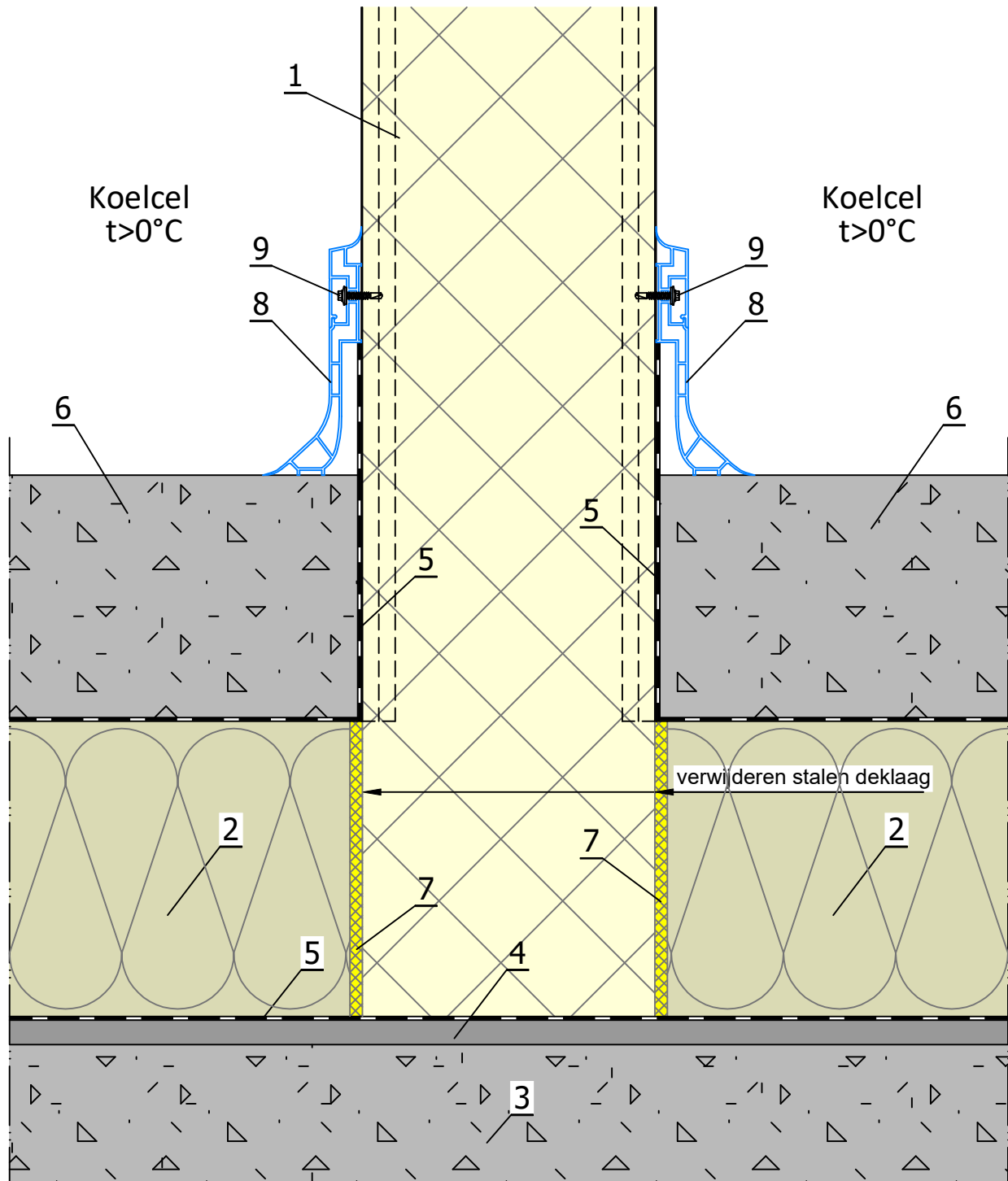
CP.BL.KV-V.06
DETAIL - WAND MET PLAFOND
VARIANT 2
Verticale doorsnede



Nr.	Omschrijving	Schaal: 1:2.5
1	Sandwichpaneel	
2	PVC hoekprofiel	
3	Montageschuim polyurethaan	
4	Blijvend elastische kit	
5	Popnagel	
6	RVS zelfborende schroef	

KOEL & VRIES - VERTICALE MONTAGE
BUSINESS LINE BETA KV

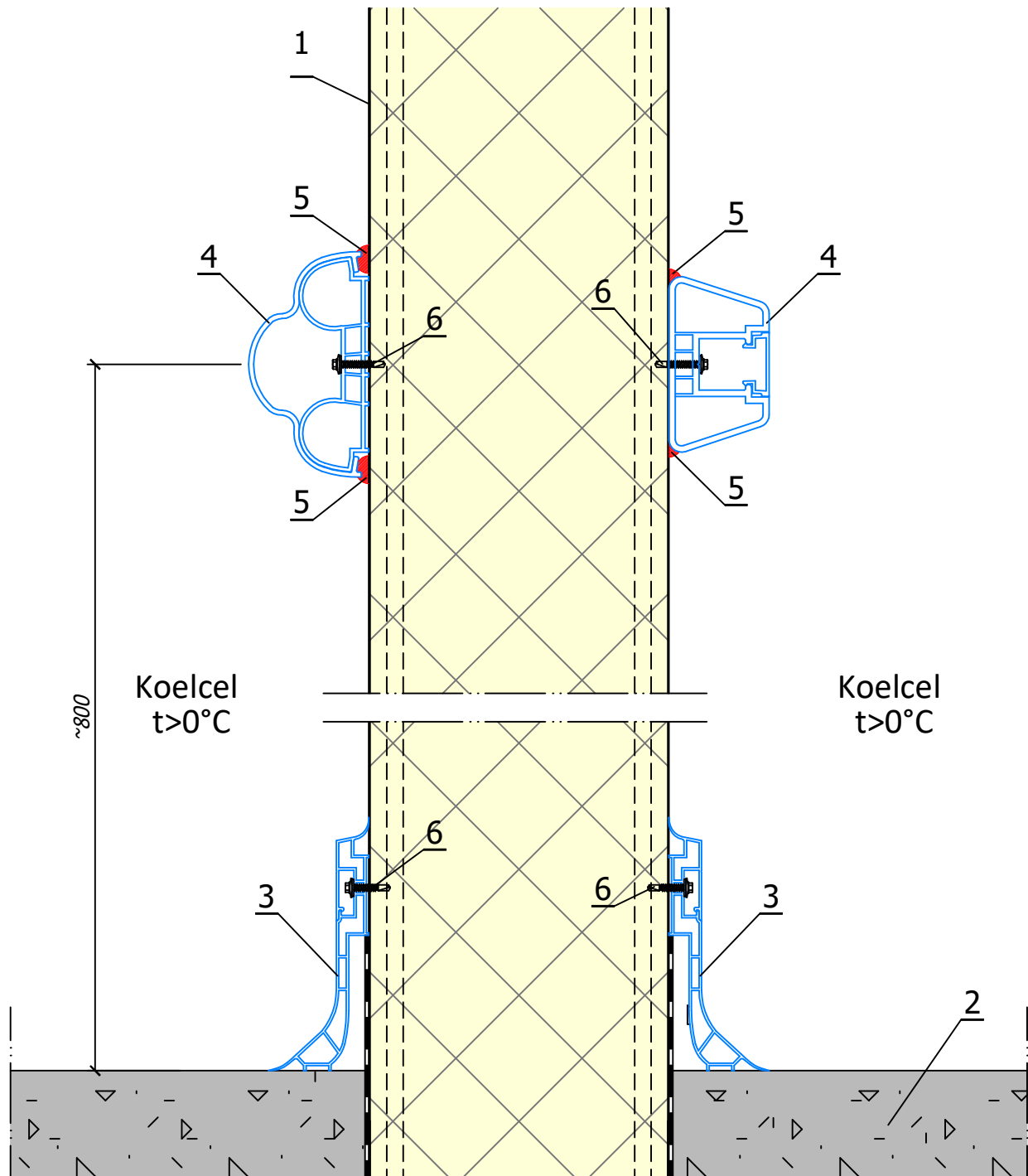
CP.BL.KV-V.07
DETAIL - WAND MET VLOER
Verticale doorsnede



Nr.	Omschrijving	Nr.	Omschrijving	Schaal: 1:2.5
1	Sandwichpaneel	6	Betonvloer volgens ontwerp	
2	Vloerisolatie plaat - PIR	7	Montageschuim polyurethaan	
3	Betonvloer	8	PVC plint	
4	Egalisatie laag	9	RVS zelfborende schroef	
5	Dampremmende laag - vilt of PE folie			

KOEL & VRIES - VERTICALE MONTAGE
BUSINESS LINE BETA KV

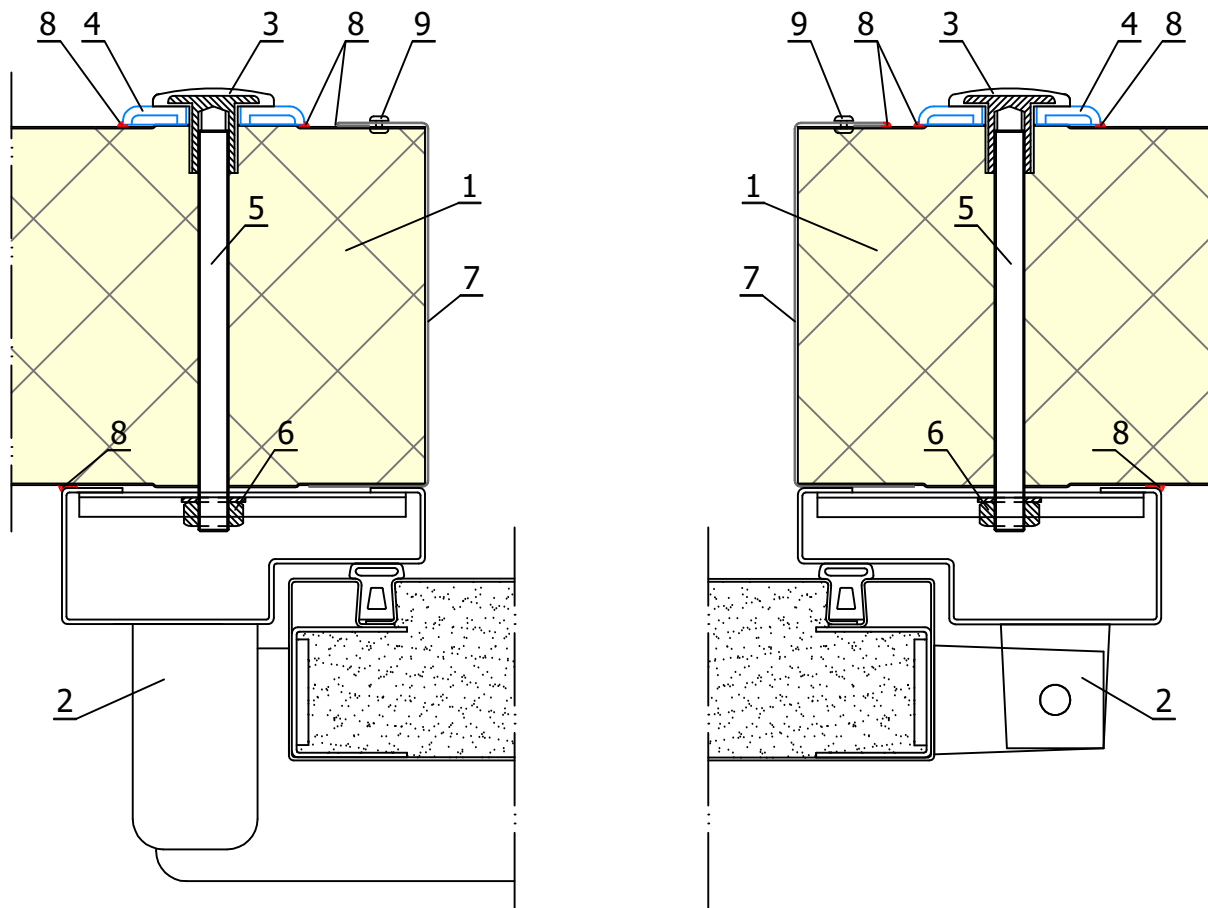
CP.BL.KV-V.08
DETAIL - WAND MET PVC PROFIELEN
Verticale doorsnede



Nr.	Omschrijving	Schaal: 1:2.5
1	Sandwichpaneel	
2	Betonvloer volgens ontwerp	
3	PVC plint	
4	PVC profiel	
5	Blijvend elastische kit	
6	RVS zelfborende schroef	

KOEL & VRIES - VERTICALE MONTAGE
BUSINESS LINE BETA KV

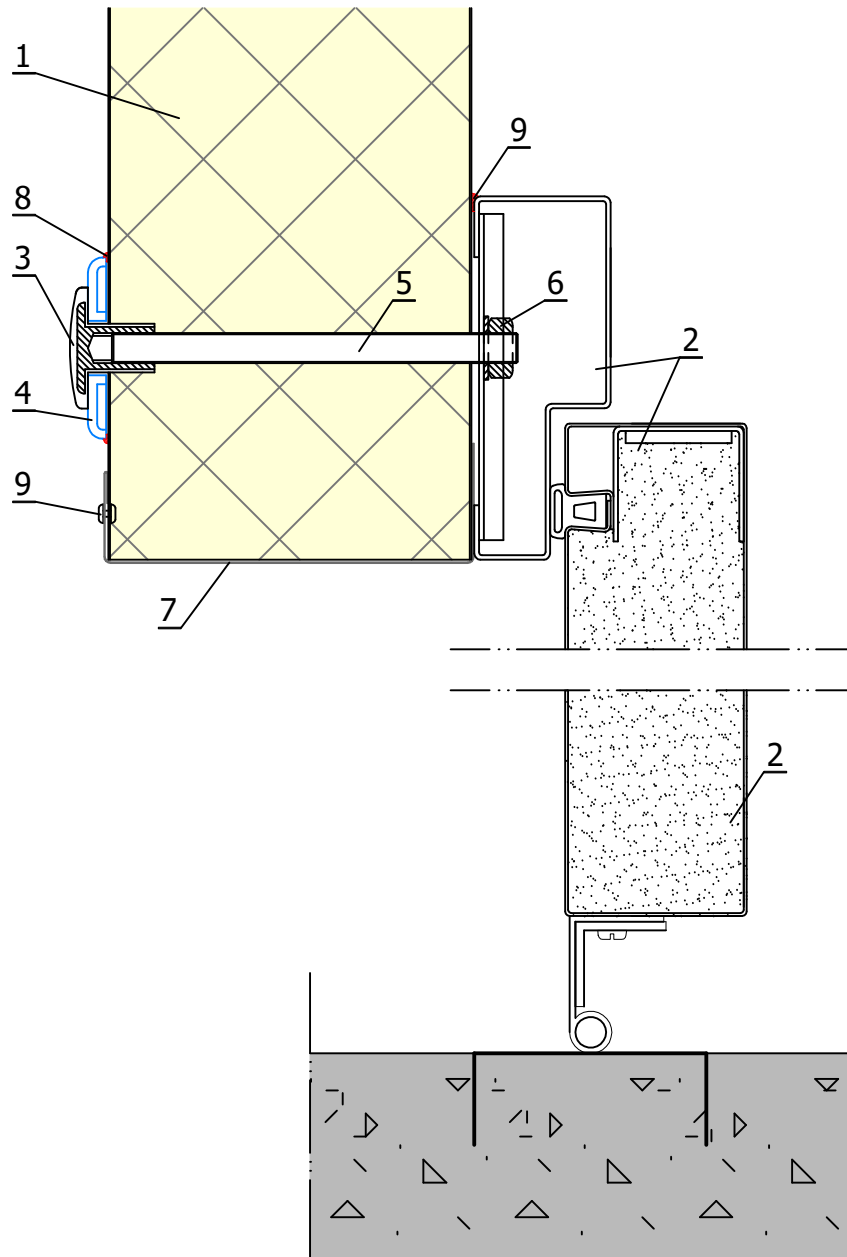
CP.BL.KV-V.09
DETAIL - KOELDEUR
Horizontale doorsnede



Nr.	Omschrijving	Schaal: 1:2.5
1	Sandwichpaneel	
2	Koelcel deur	
3	PVC isolatie met stalen inzetstuk	
4	PVC montage ring	
5	Gegalvaniseerd draadstang Ø 10	
6	Gegalvaniseerd moer M10 met ring	
7	Zetwerk	
8	Blijvend elastische kit	
9	Popnagel	

KOEL & VRIES - VERTICALE MONTAGE
BUSINESS LINE BETA KV

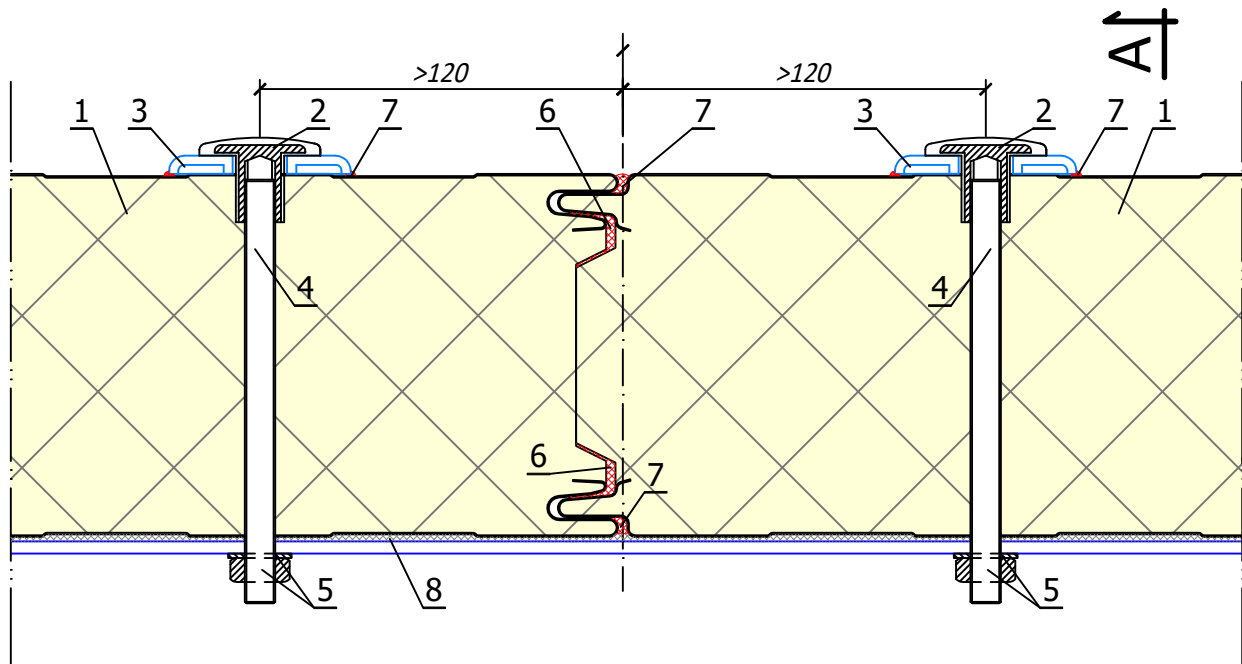
CP.BL.KV-V.10
DETAIL - KOELDEUR
Verticale doorsnede



Nr.	Omschrijving	Schaal: 1:2.5
1	Sandwichpaneel	
2	Koelcel deur	
3	PVC isolatie met stalen inzetstuk	
4	PVC montage ring	
5	Gegalvaniseerd draadstang Ø 10	
6	Gegalvaniseerd moer M10 met ring	
7	Zetwerk	
8	Blijvend elastische kit	
9	Poppnagel	

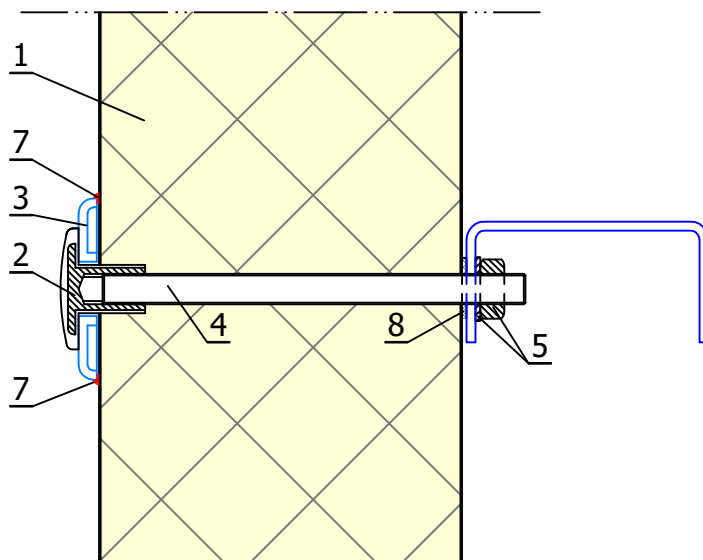
KOEL & VRIES - VERTICALE MONTAGE
BUSINESS LINE BETA KV

CP.BL.KV-V.11
BEVESTIGING & VOEG
Horizontale doorsnede



Doorsnede A-A

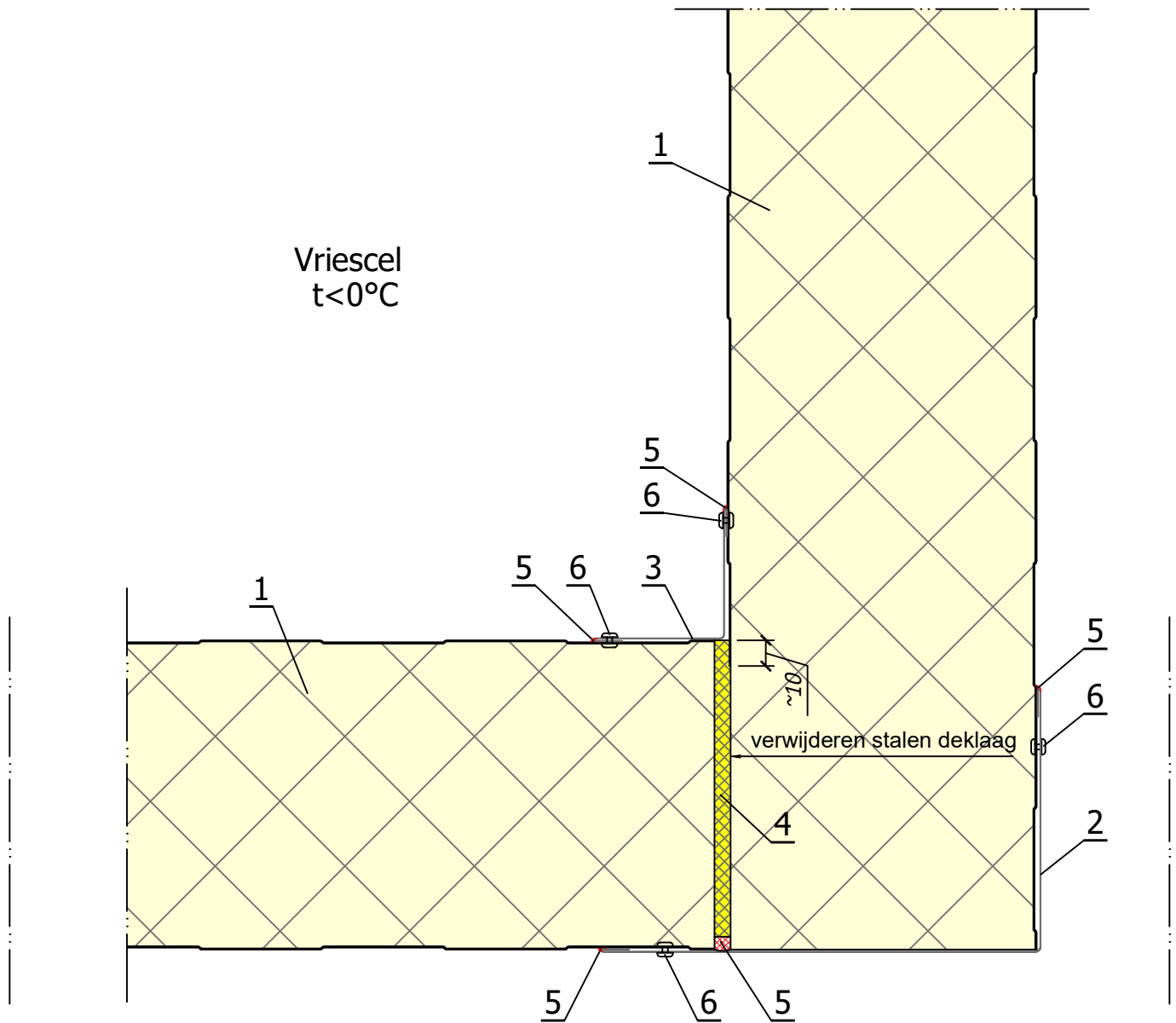
A



Nr.	Omschrijving	Schaal: 1:2.5
1	Sandwichpaneel	
2	PVC isolatie met stalen inzetstuk	
3	PVC montage ring	
4	Gegalvaniseerd draadstang Ø 10	
5	Gegalvaniseerd moer M10 met ring	
6	Montageschuim polyurethaan	
7	Blijvend elastische kit	
8	Zelfklevende polyethyleen afdichtingstape (PES)	

KOEL & VRIES - VERTICALE MONTAGE
BUSINESS LINE BETA KV

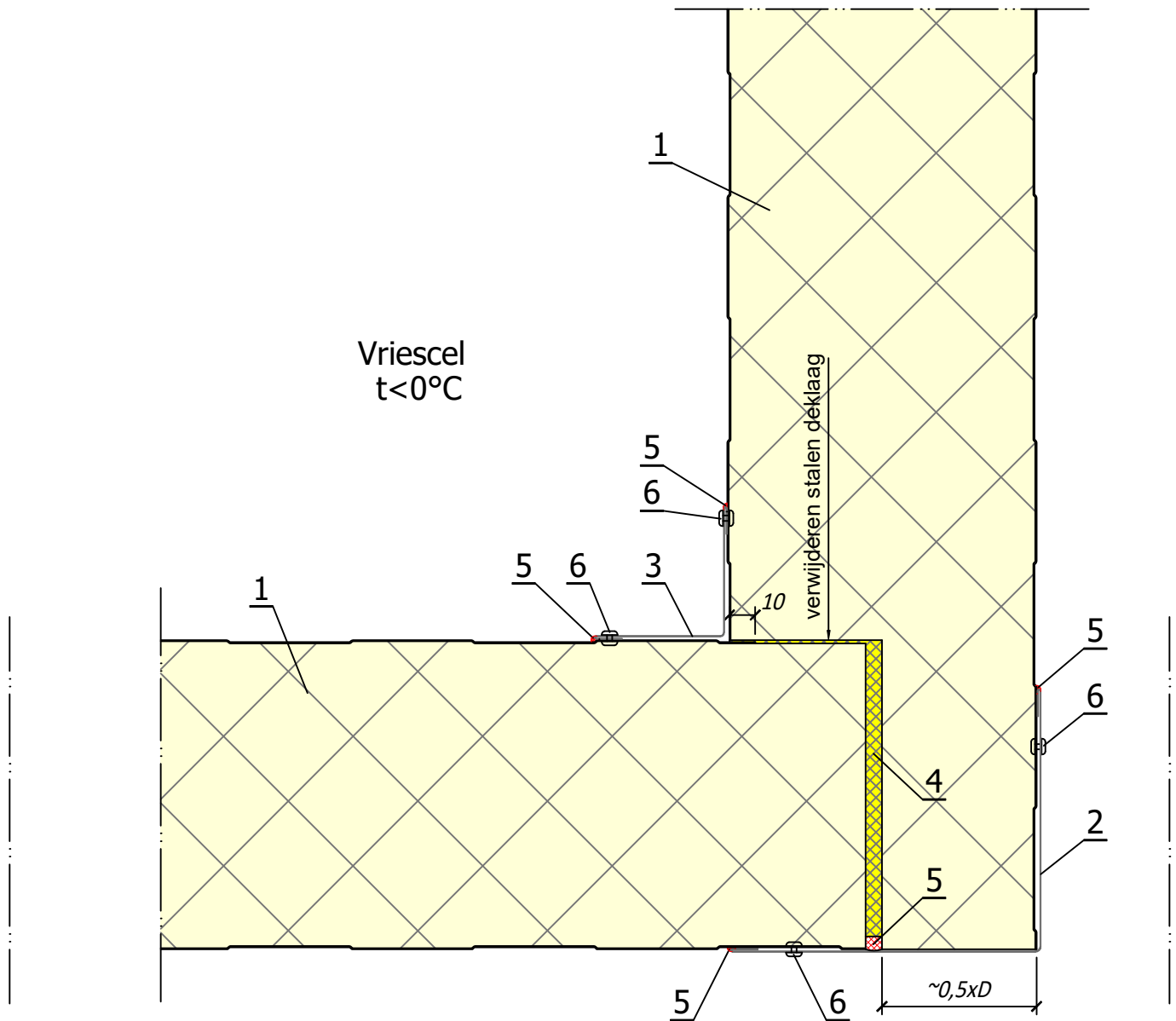
CP.BL.KV-V.12
UITWENDIGE HOEK - VARIANT 1
Horizontale doorsnede



Nr.	Omschrijving	Schaal: 1:2.5
1	Sandwichpaneel	
2	Zetwerk - uitwendige hoek	
3	Zetwerk - inwendige hoek	
4	Montageschuim polyurethaan	
5	Blijvend elastische kit	
6	Popnagel	

KOEL & VRIES - VERTICALE MONTAGE
BUSINESS LINE BETA KV

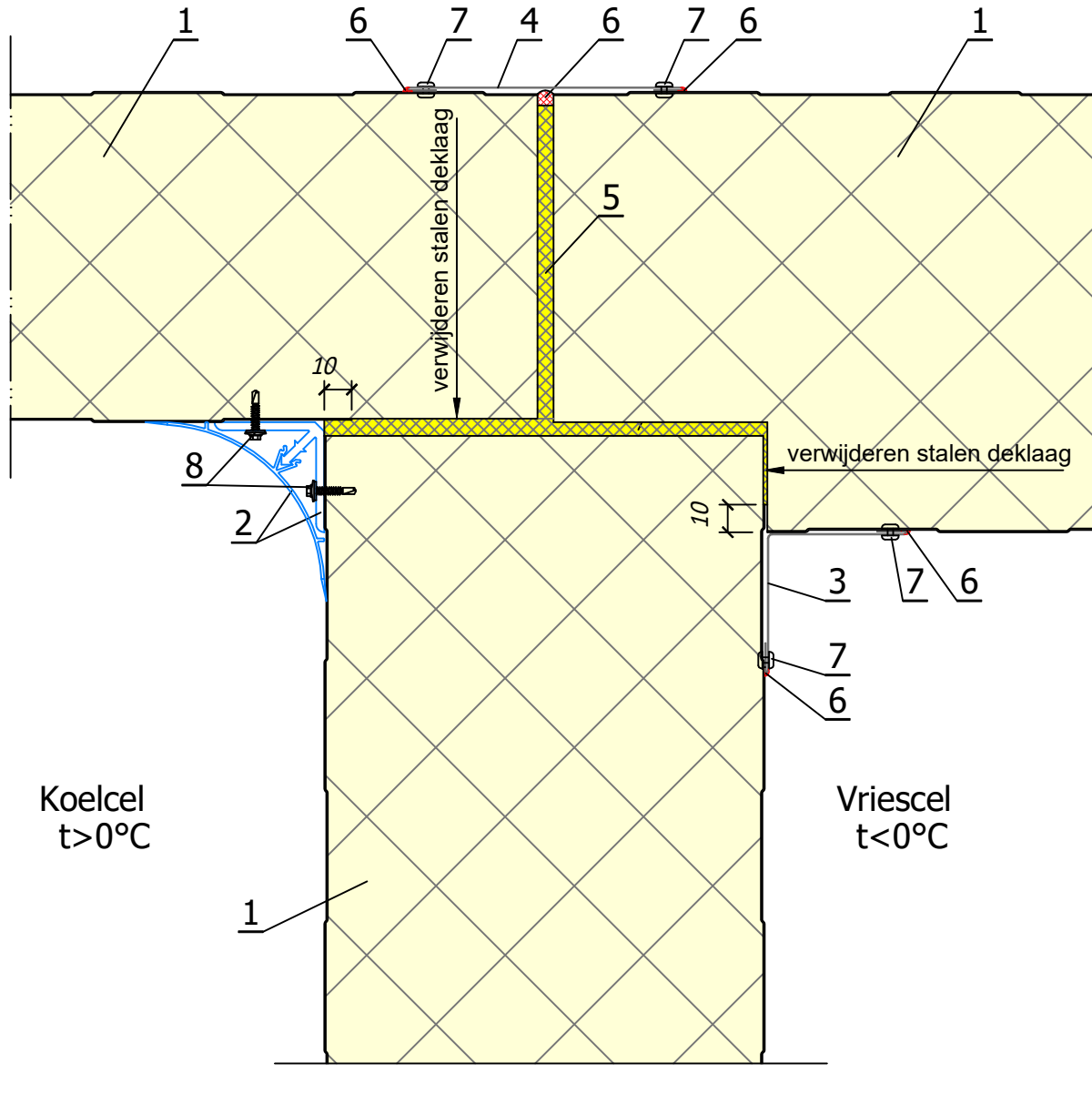
CP.BL.KV-V.13
UITWENDIGE HOEK - VARIANT 2
Horizontale doorsnede



Nr.	Omschrijving	Schaal: 1:2.5
1	Sandwichpaneel	
2	Zetwerk - uitwendige hoek	
3	Zetwerk - inwendige hoek	
4	Montageschuim polyurethaan	
5	Blijvend elastische kit	
6	Popnagel	

KOEL & VRIES - VERTICALE MONTAGE
BUSINESS LINE BETA KV

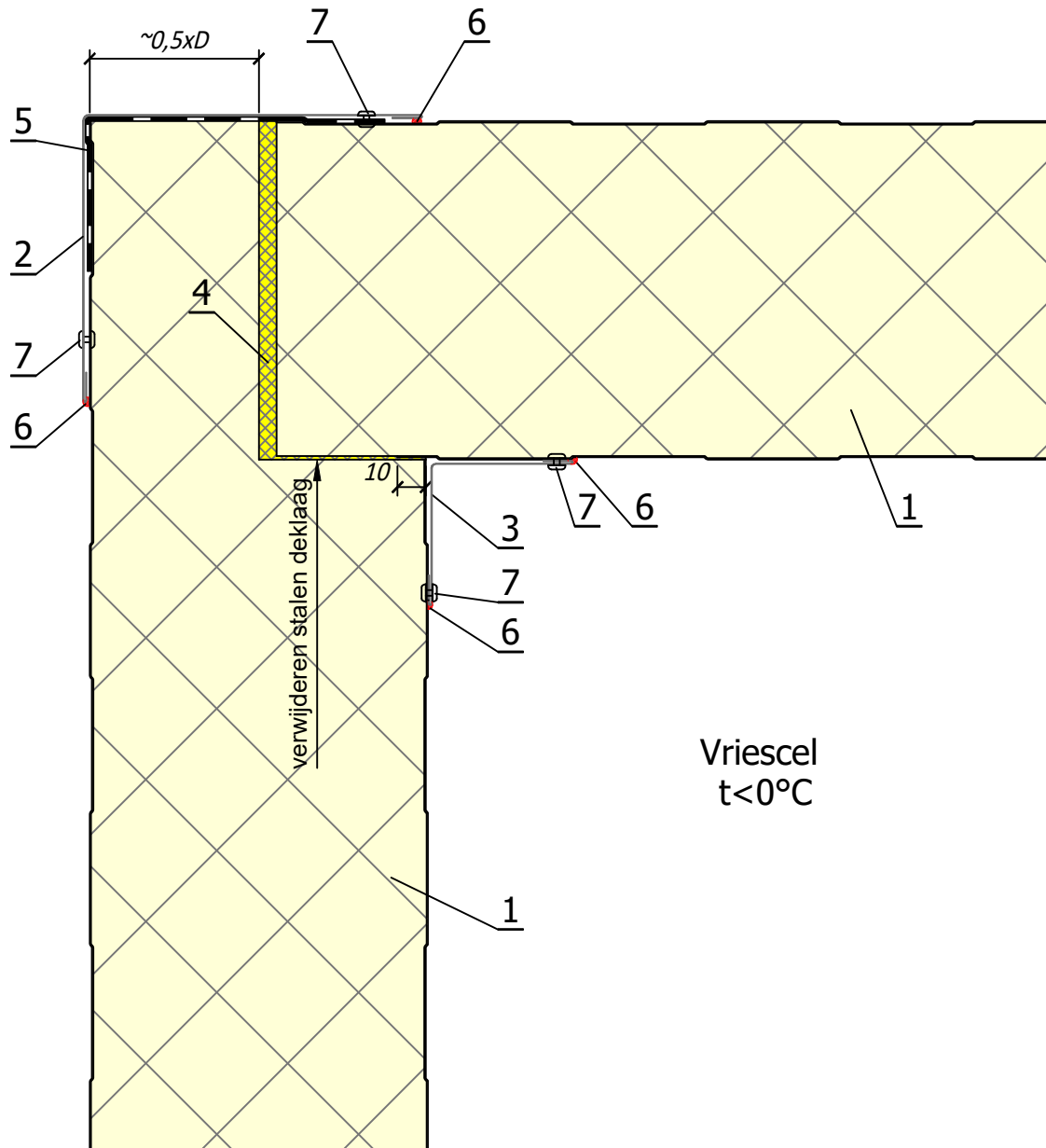
CP.BL.KV-V.14
SCHEIDINGSWAND TUSSEN
KOEL- EN VRIESRUIMTE
Horizontale doorsnede



Nr.	Omschrijving	Schaal: 1:2.5
1	Sandwichpaneel	
2	PVC hoekprofiel	
3	Zetwerk - inwendige hoek	
4	Zetwerk - afdekprofiel	
5	Montageschuim polyurethaan	
6	Blijvend elastische kit	
7	Popnagel	
8	RVS zelfborende schroef	

KOEL & VRIES - VERTICALE MONTAGE
BUSINESS LINE BETA KV

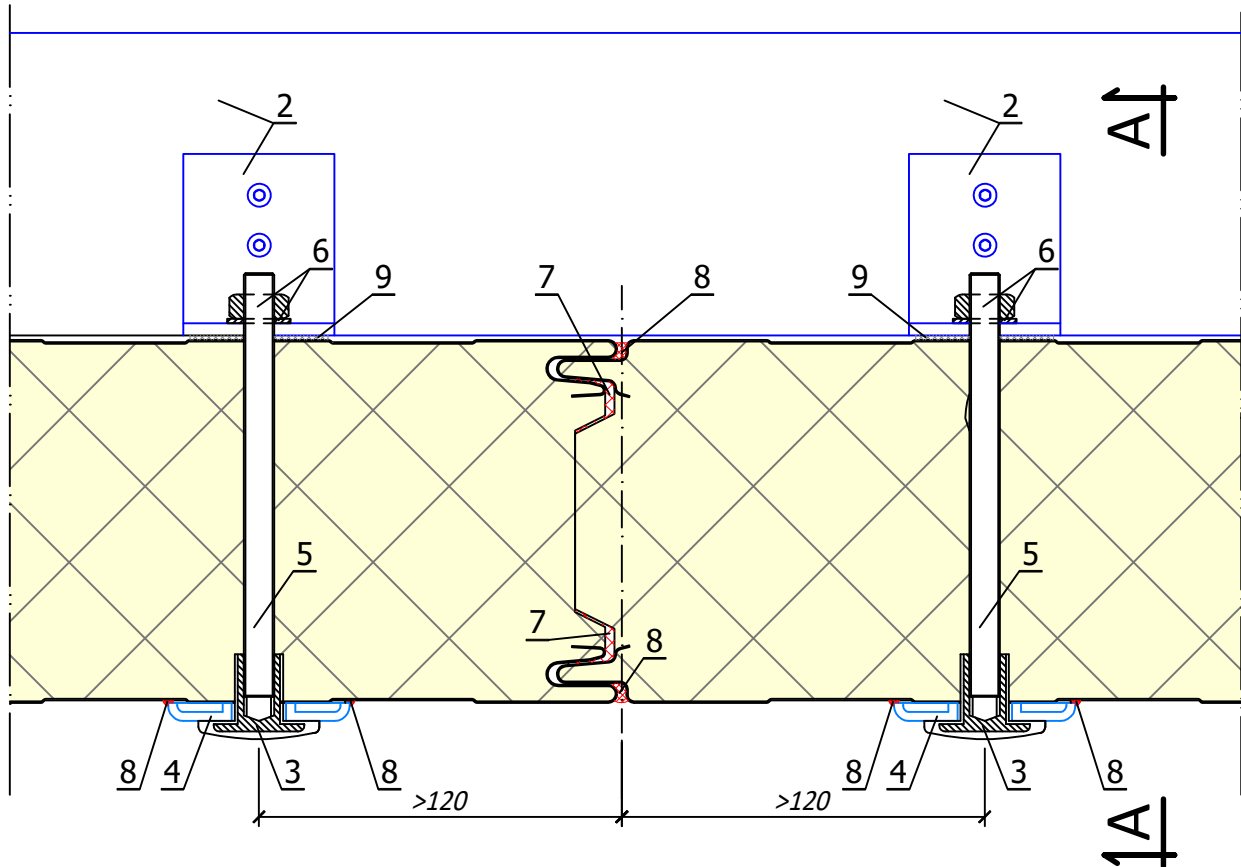
CP.BL.KV-V.15
DETAIL - WAND MET PLAFOND
Verticale doorsnede



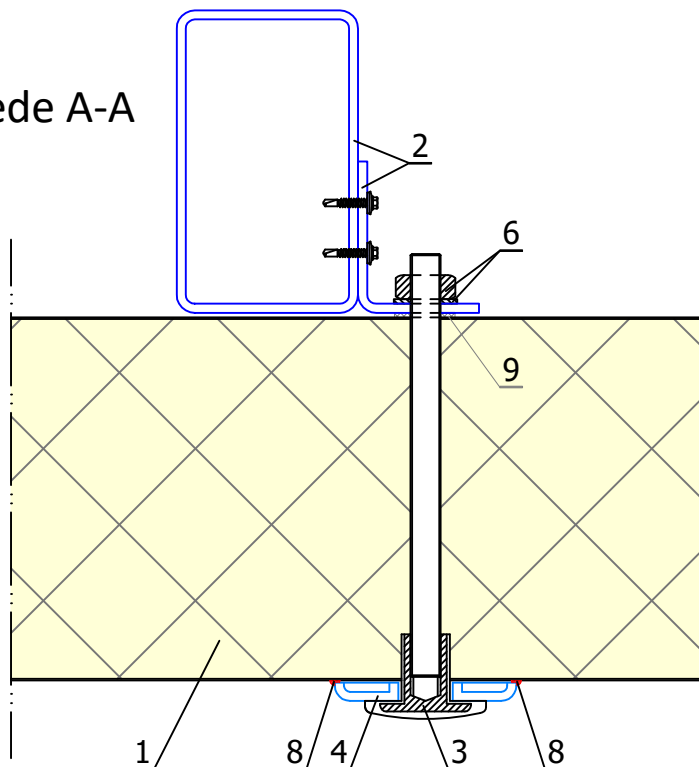
Nr.	Omschrijving	Schaal: 1:2.5
1	Sandwichpaneel	
2	Zetwerk - uitwendige hoek	
3	Zetwerk - inwendige hoek	
4	Montageschuim polyurethaan	
5	Dampscherm - bitumen tape of polyethyleen folie	
6	Blijvend elastische kit	
7	Popnagel	

KOEL & VRIES - VERTICALE MONTAGE
BUSINESS LINE BETA KV

CP.BL.KV-V.16
AFHANGEN PLAFOND
AAN DAKGORDING
Verticale doorsnede



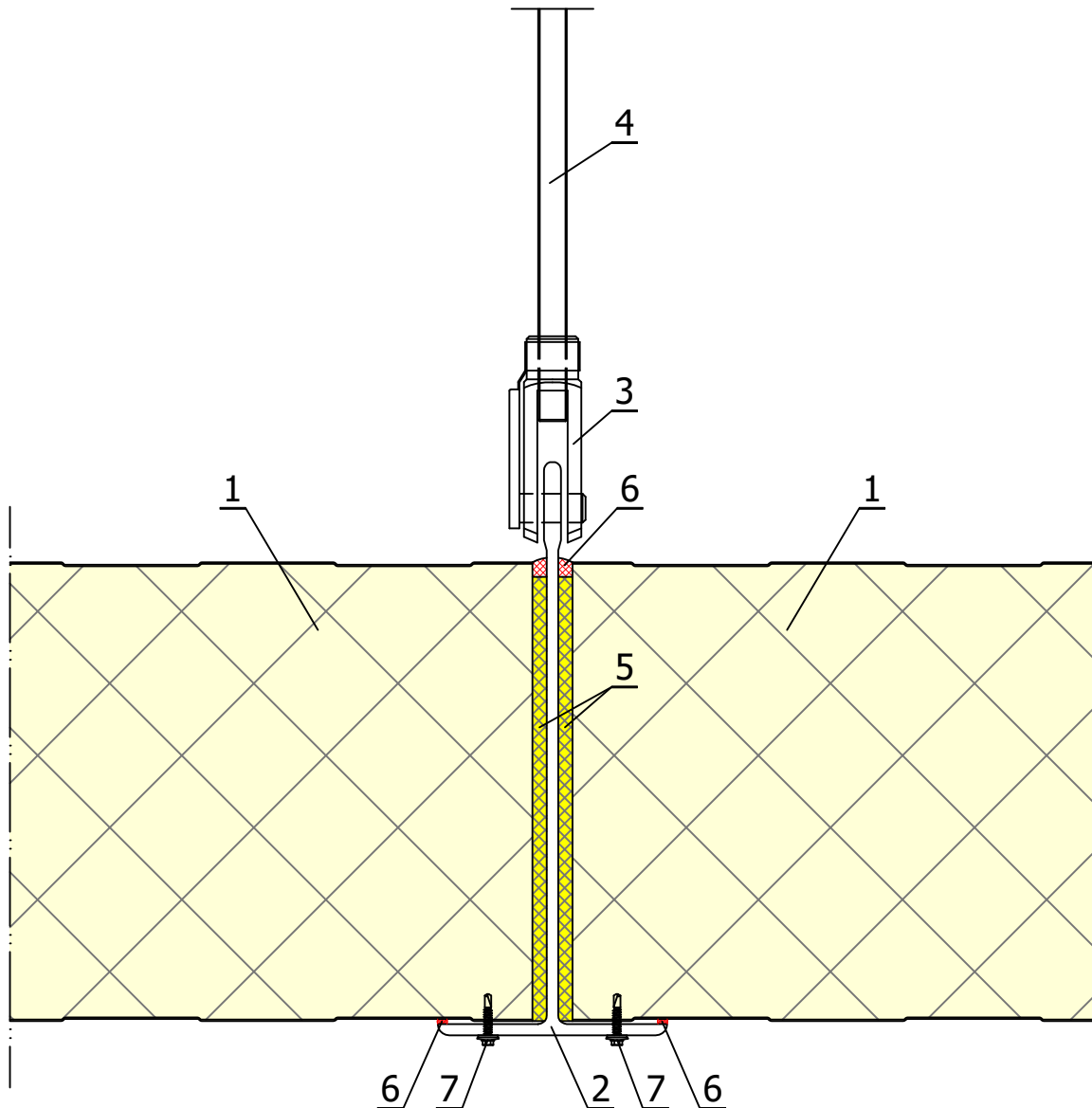
Doorsnede A-A



Nr.	Omschrijving	Schaal: 1:2.5
1	Sandwichpaneel	
2	PVC isolatie met stalen inzetstuk	
3	PVC montage ring	
4	Gegalvaniseerd draadstang Ø 10	
5	Gegalvaniseerd moer M10 met ring	
6	Montageschuim polyurethaan	
7	Blijvend elastische kit	
8	Zelfklevende polyethyleen afdichtingstape (PES)	

KOEL & VRIES - VERTICALE MONTAGE
BUSINESS LINE BETA KV

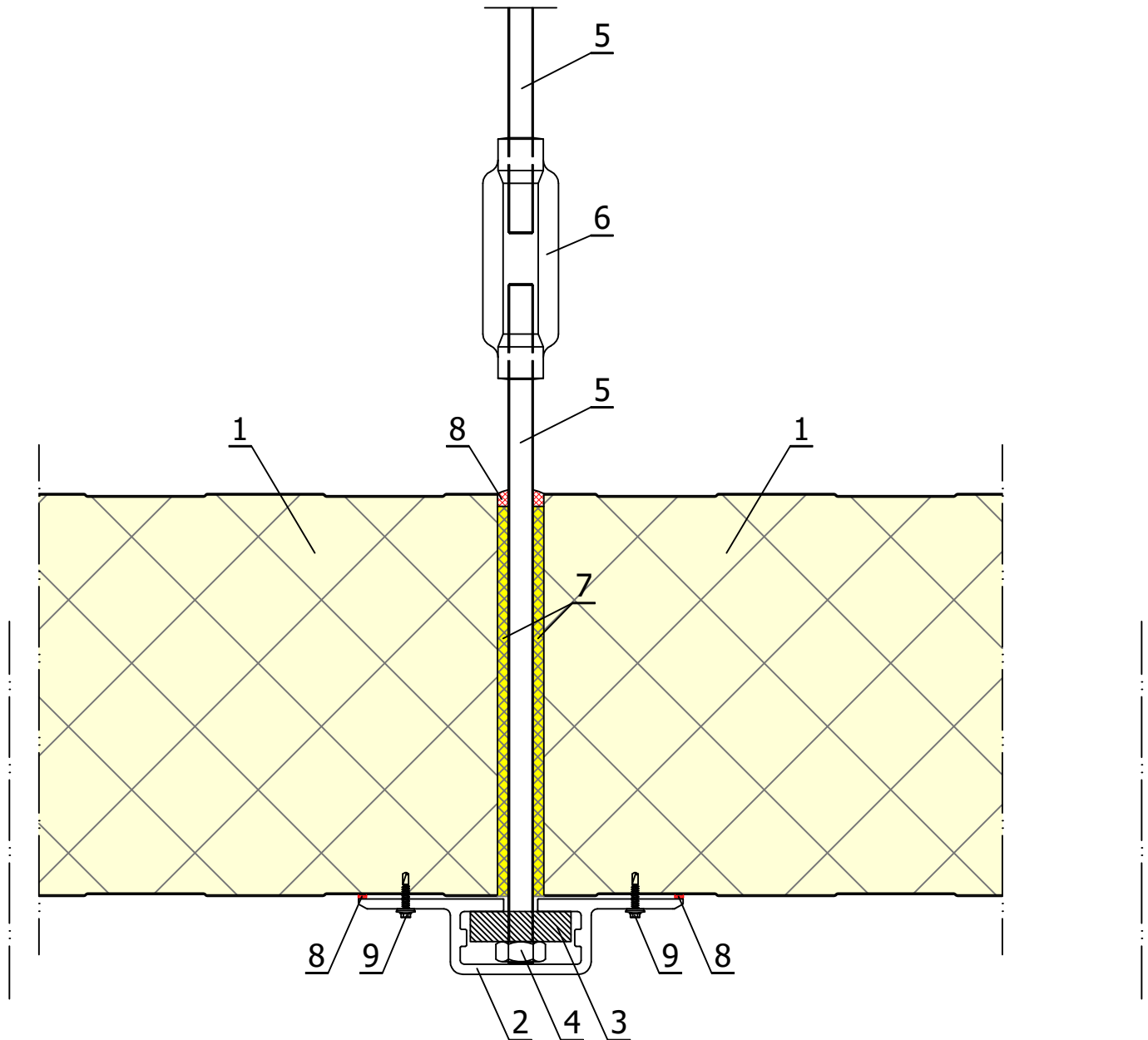
CP.BL.KV-V.17
OPHANGING PLAFOND
VARIANT 1
Verticale doorsnede



Nr.	Omschrijving	Schaal: 1:2.5
1	Sandwichpaneel	
2	Polyester T-profiel	
3	Stalen bevestigingsprofiel voor T-profiel	
4	Stalen draadstang Ø10	
5	Montageschuim polyurethaan	
6	Blijvend elastische kit	
7	RVS zelfborende schroef	

KOEL & VRIES - VERTICALE MONTAGE
BUSINESS LINE BETA KV

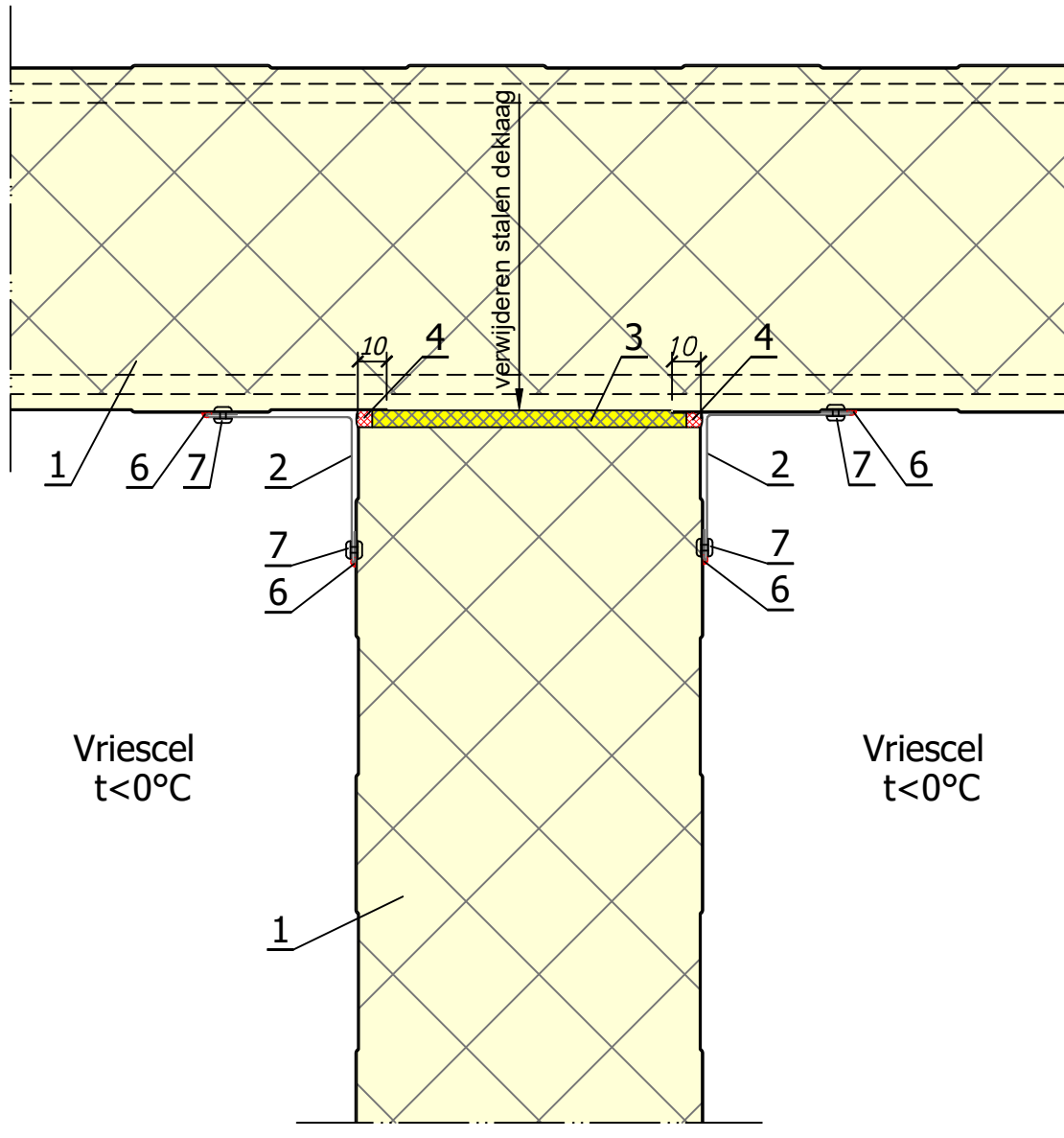
CP.BL.KV-V.18
OPHANGING PLAFOND
VARIANT 2
Verticale doorsnede



Nr.	Omschrijving	Schaal: 1:2.5
1	Sandwichpaneel	
2	Polyester Ω-profiel	
3	Stalen afdichtingsring	
4	Gegalvaniseerd moer M10 met ring	
5	Gegalvaniseerd draadstang Ø 10	
6	Stalen spanmoer	
7	Montageschuim polyurethaan	
8	Blijvend elastische kit	
9	RVS zelfborende schroef	

KOEL & VRIES - VERTICALE MONTAGE
BUSINESS LINE BETA KV

CP.BL.KV-V.19
AANSLUITING WAND
MET PLAFOND
Verticale doorsnede

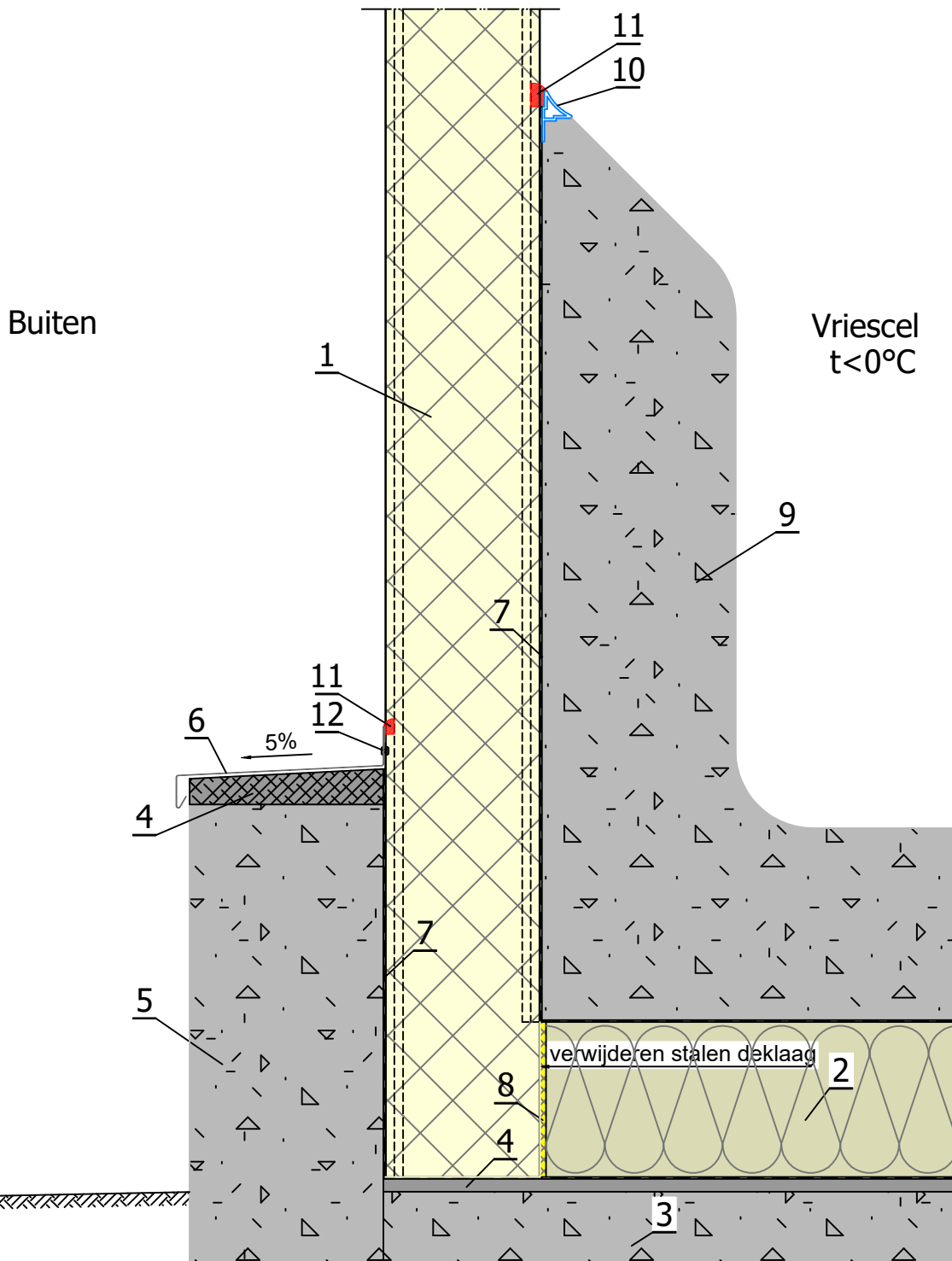


Nr.	Omschrijving	Schaal: 1:2.5
1	Sandwichpaneel	
2	Zetwerk - inwendige hoek	
3	Montageschuim polyurethaan	
4	Blijvend elastische kit	
5	Popnagel	

KOEL & VRIES - VERTICALE MONTAGE
BUSINESS LINE BETA KV

CP.BL.KV-V.20
BORSTWERING GEVEL
VRIESCEL - VARIANT 1

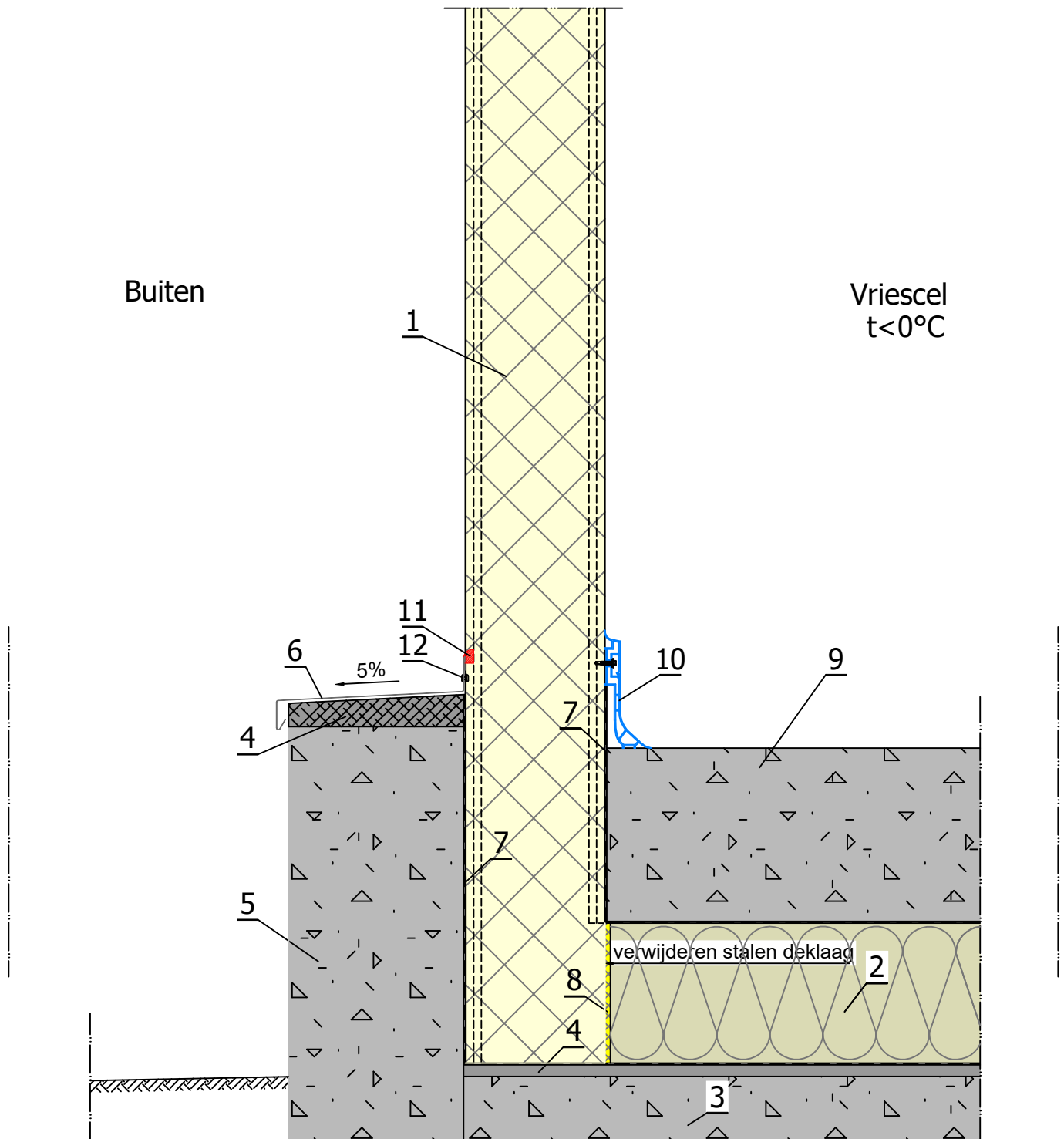
Verticale doorsnede



Nr.	Omschrijving	Nr.	Omschrijving	Schaal: 1:5
1	Sandwichpaneel	7	Dampremmende laag - vilt of PE folie	
2	Vloerisolatie plaat - PIR	8	Montageschuim polyurethaan	
3	Betonvloer	9	Betonvloer met plint	
4	Egalisatie laag	10	PVC profiel	
5	Borstwering volgens ontwerp	11	Blijvend elastische kit	
6	Zetwerk - lekdorpel	12	Popnagel	

KOEL & VRIES - VERTICALE MONTAGE
BUSINESS LINE BETA KV

CP.BL.KV-V.21
BORSTWERING GEVEL
VRIESCEL - VARIANT 2
Verticale doorsnede

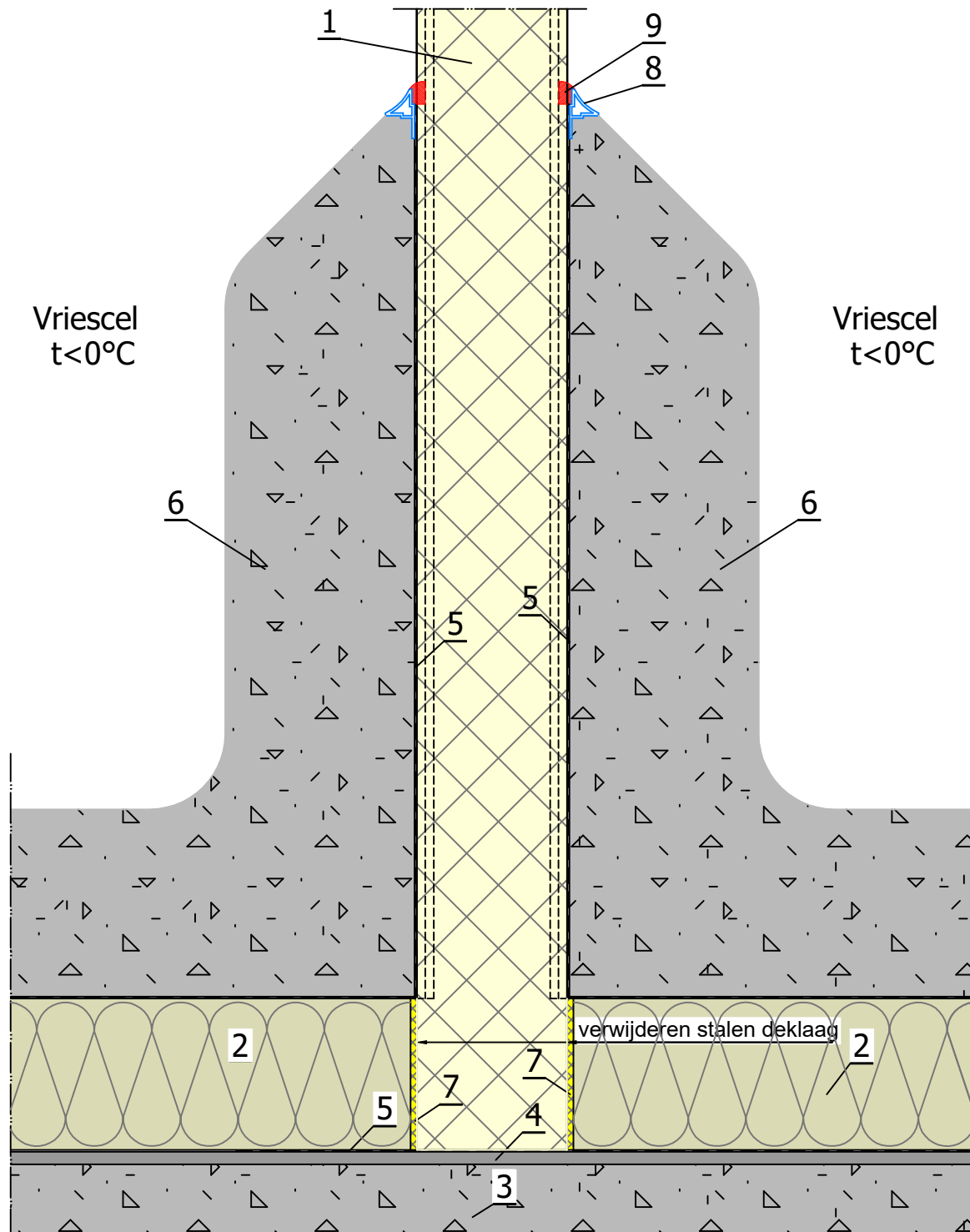


Nr.	Omschrijving	Nr.	Omschrijving	Schaal: 1:5
1	Sandwichpaneel	7	Dampremmende laag - vilt of PE folie	
2	Vloerisolatie plaat - PIR	8	Montageschuim polyurethaan	
3	Betonvloer	9	Betonvloer	
4	Egalisatie laag	10	PVC plint	
5	Borstwering volgens ontwerp	11	Blijvend elastische kit	
6	Zetwerk - lekdorpel	12	Popnagel	

KOEL & VRIES - VERTICALE MONTAGE
BUSINESS LINE BETA KV

CP.BL.KV-V.22
DETAIL SCHEIDINGSWAND
MET VLOER - VARIANT 1

Verticale doorsnede

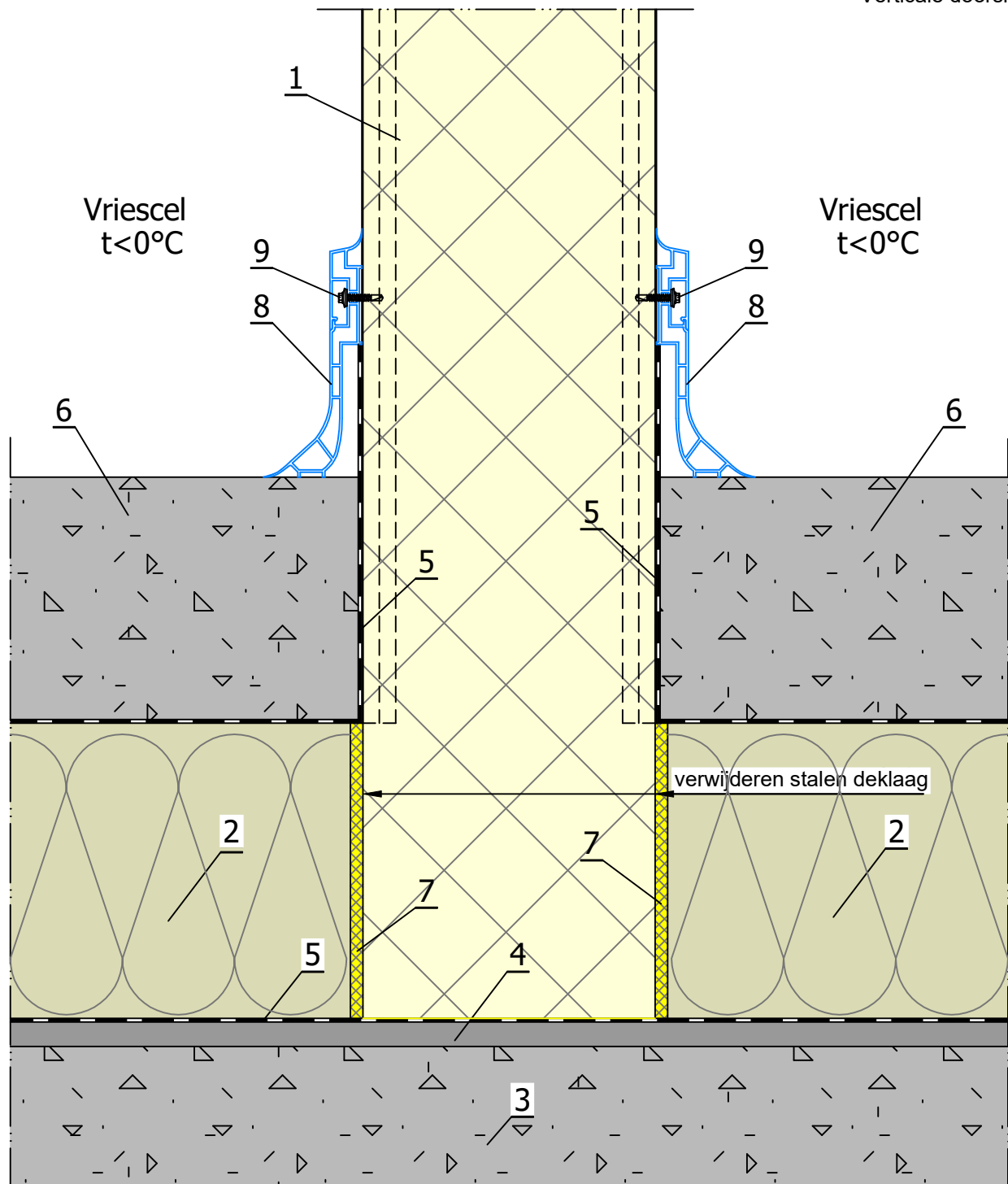


Nr.	Omschrijving	Nr.	Omschrijving	Schaal: 1:5
1	Sandwichpaneel	6	Betonvloer met plint	
2	Vloerisolatie plaat - PIR	7	Montageschuim polyurethaan	
3	Betonvloer	8	PVC profiel	
4	Egalisatie laag	9	Blijvend elastische kit	
5	Dampremmende laag - vilt of PE folie			

KOEL & VRIES - VERTICALE MONTAGE
BUSINESS LINE BETA KV

CP.BL.KV-V.23
DETAIL SCHEIDINGSWAND
MET VLOER - VARIANT 2

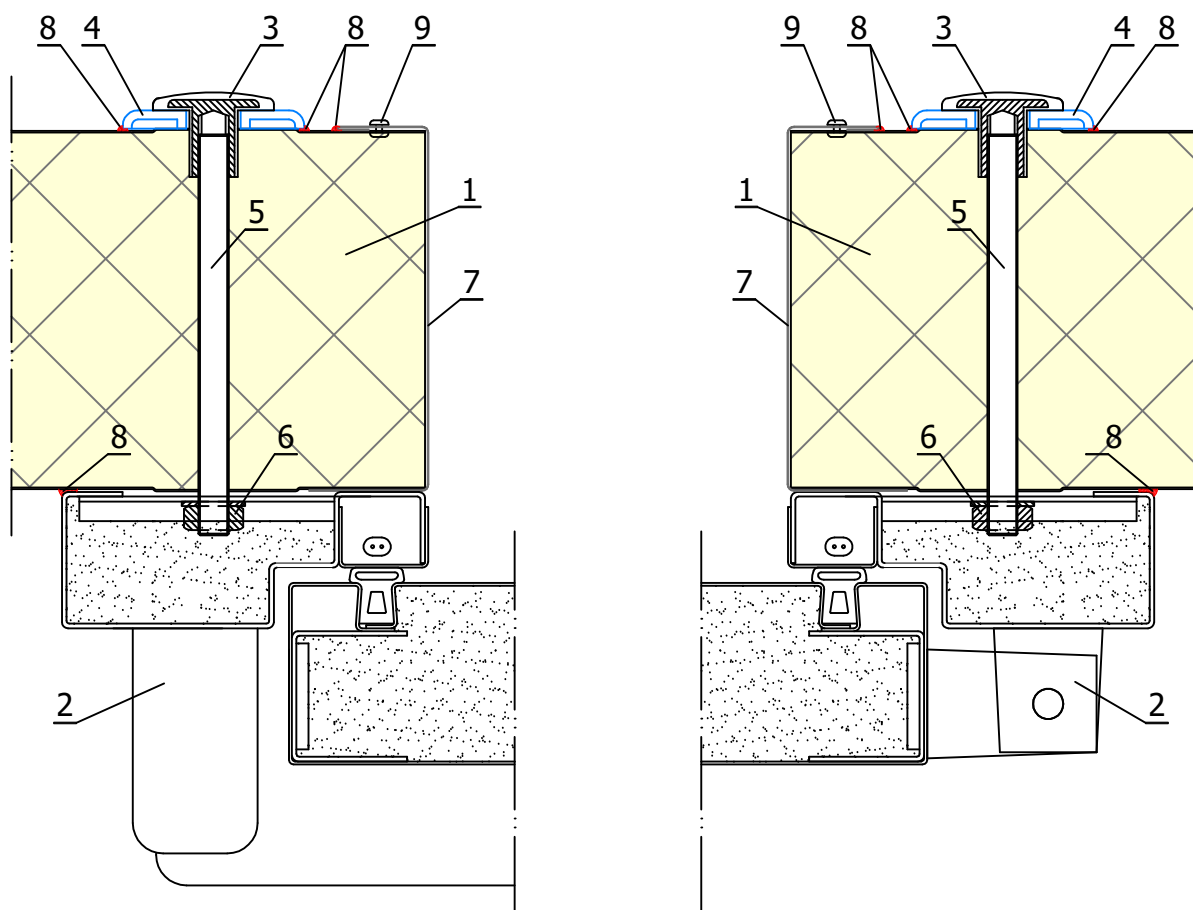
Verticale doorsnede



Nr.	Omschrijving	Nr.	Omschrijving	Schaal: 1:2.5
1	Sandwichpaneel	6	Betonvloer volgens ontwerp	
2	Vloerisolatie plaat - PIR	7	Montageschuim polyurethaan	
3	Betonvloer	8	PVC plint	
4	Egalisatie laag	9	RVS zelfborende schroef	
5	Dampremmende laag - vilt of PE folie			

KOEL & VRIES - VERTICALE MONTAGE
BUSINESS LINE BETA KV

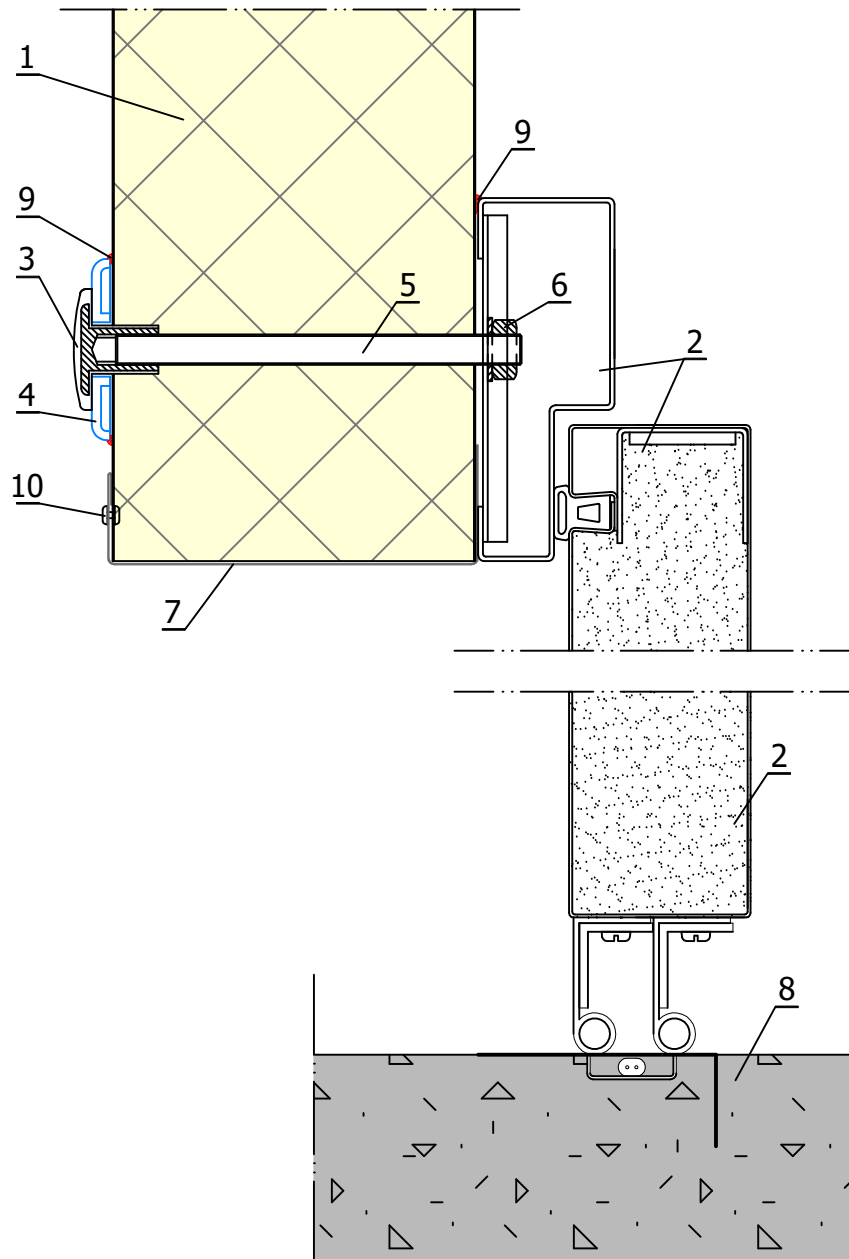
CP.BL.KV-V.24
DETAIL - VRIESDEUR
Horizontale doorsnede



Nr.	Omschrijving	Schaal: 1:2.5
1	Sandwichpaneel	
2	Vriescel deur	
3	PVC isolatie met stalen inzetstuk	
4	PVC montage ring	
5	Gegalvaniseerd draadstang Ø 10	
6	Gegalvaniseerd moer M10 met ring	
7	Zetwerk	
8	Blijvend elastische kit	
9	Popnagel	

KOEL & VRIES - VERTICALE MONTAGE
BUSINESS LINE BETA KV

CP.BL.KV-V.25
DETAIL - VRIESDEUR
Verticale doorsnede



Nr.	Omschrijving	Schaal: 1:2.5
1	Sandwichpaneel	
2	Vriescel deur	
3	PVC isolatie met stalen inzetstuk	
4	PVC montage ring	
5	Gegalvaniseerd draadstang Ø 10	
6	Gegalvaniseerd moer M10 met ring	
7	Zetwerk	
8	Vloer volgens ontwerp	
9	Blijvend elastische kit	
10	Popnagel	