



Business Line
Sandwichpanelen
by Cladding Point

PREMIUM ALPHA-AR FLAT

PIR hardschuim (verdekte bevestiging)



Brandwerende sandwichpanelen
Geveltoepassingen

Technische informatie

PREMIUM ALPHA-AR FLAT

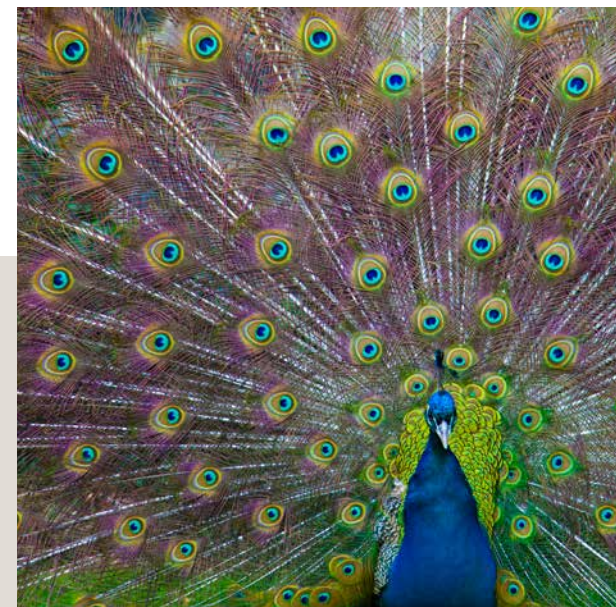
PIR hardschuim (verdekte bevestiging)

Business Line
Sandwichpanelen
by Cladding Point



ONTDEK EN ERVAAR

PREMIUM ALPHA-AR FLAT is een verdekt bevestigd brandwerend hardschuim sandwichpaneel uit ons Business Line gamma met een standaard werkende breedte van **1000mm**. Het sandwichpaneel is verkrijgbaar in een vlakke (exterieur) profilering en 3 (interieur) profileringen en kan zowel verticaal als horizontaal worden toegepast. Met dit product leveren wij een bijdrage aan de Circulaire Bouweconomie. Ontdek de mogelijkheden in Eenvoud en Zekerheid.



Voor het klimaat



Verantwoord ondernemen



Circulaire Bouweconomie



Samen bouwen

Bij Cladding Point nemen we onze verantwoordelijkheid, daarom werken we hard aan zaken die er echt toe doen. Door het gebruik van verantwoorde materialen in onze sandwichpanelen streven wij naar een Circulaire Bouweconomie.

En hoe we werken met onze leveranciers? We zorgen er voor dat we een positieve impact hebben op iedereen waarmee we zaken doen, op basis van eerlijkheid en gelijkwaardigheid.

We beseffen ons dat het niet makkelijk zal worden, maar wachten is geen optie. Samen bouwen we aan een betere toekomst.

Werkende breedte

Standaard is dit product leverbaar in een werkende breedte van 1000mm en op aanvraag leverbaar op 900mm.

Thermisch rendement

PREMIUM ALPHA-AR FLAT heeft een brandwerende hardschuim kern met de PIR technologie. Dit met een dichtheid van 40kg/m³, volledig HCFC-vrij. De isolatiewaarden van de sandwichpanelen zijn berekend conform de NEN-EN 10211-1, NTA 8800 en EN 14509 (inclusief bevestigings, overgangswaarden en correctiefactor bouwkwaliteit).

Brandklasse

PREMIUM ALPHA-AR FLAT voldoet aan de Europese brandclassificatie B-s1-d0 conform de EN 13501-1. Dit product is uitgevoerd met een FM approval hardschuim kern.

Brandwerendheid

Voor meer info over de brandprestaties van het PREMIUM ALPHA-AR FLAT sandwichpaneel; zie voorwaarden tabel op pagina 4.

Luchtdoorlaatbaarheid

De luchtdoorlaatbaarheid met betrekking op de naadaansluiting conform de EN 12114.

Positief (+)		Negatief (-)	
C	0,1136	C	0,2451
n	0,2931	n	0,1187

C = Luchtstromings coëfficiënt
n = Luchtstromings exponent

A.d.h.v. de bovenstaande beoordeling kunnen we concluderen dat de bijdrage van de sandwichpanelen, d.w.z. de onderlinge naadaansluiting, aan de totale luchtdoorlaatbaarheid van een gebouw beperkt is.

Om aan de gestelde eisen te voldoen, is het met name van belang dat er extra aandacht wordt geschonken aan het afwerken van de aansluitvoegen met andere materialen. Hierbij kunt u denken aan raam- en deurkozijnen, doorvoeren, overige gevel- en dagopeningen, aansluitingen vloer en dak en dergelijke.

In het bouwbesluit worden enkel eisen gesteld op gebouwniveau. Het gaat om de zogenoemde qv10 waarde. D.w.z. het lekverlies door de complete gebouwschil in dm³/s per m² gebruiksovervlakte.

Er worden dus geen specifieke eisen gesteld aan de gevelpanelen (afzonderlijke materialen). Dit product voldoet aan de hoogste eis conform Bouwbesluit.

Water

Waterdampdoorlaatbaarheid is ondoordringbaar. Waterdoorlaatbaarheid Class A-1200 Pa.

Statica

Voor een juiste bepaling van de statische mogelijkheden van dit product dient u contact op te nemen met onze afdeling techniek. Wij adviseren u bij de montage drukverdeelplaten toe te passen.

Milieu

De PREMIUM ALPHA-AR FLAT sandwichpanelen kunnen worden toegepast in de Milieuprestatie berekening. De gegevens hiervoor kunt u vinden in de Nationale Milieudatabase op www.milieudatabase.nl. Tevens beschikken wij over het BES 6001 (Excellent) certificaat. Vraag naar de mogelijkheden.

Managementsystemen

De PREMIUM ALPHA-AR FLAT sandwichpanelen worden geproduceerd onder de volgende managementsystemen; EN ISO 9001, EN ISO 45001 en EN ISO 14001.



Circulaire Bouweconomie

Cladding Point vindt het belangrijk dat Circulaire Bouweconomie ook meetbaar is. Daarom hebben wij ervoor gekozen om voor onze producten een EPD op te stellen. Een EPD (Environmental Product Declaration, milieuproductverklaring) geeft de klant inzicht hoe duurzaam onze sandwichpanelen zijn. In Nederland gebruiken we de EPD's ook om te berekenen hoeveel milieuschade een gebouw veroorzaakt ten opzichte van haar omgeving. Dit wordt gedaan in de milieuprestatie voor gebouwen berekening ook wel bekend als de MPG.

Door dit sandwichpaneel te selecteren verlaagt u de milieuschade van uw gebouw. Bijzonder is dat onze producten beschikken over een EPD met een **categorie 1 kaart** die voldoet aan de regelgeving vanuit de RVO. Dit is het **hoogst haalbare niveau**. Wanneer u dit product toepast in een circulair gebouw kunt u substantieel fiscaal voordeel behalen. Vraag naar de mogelijkheden.



Als u kiest voor dit sandwichpaneel in combinatie met ons circulaire Cirpa® concept verlaagt u aanzienlijk de milieuschade en behaalt u een beter resultaat in een MPG berekening. Door circulariteit aan te tonen behalen wij het hoogst haalbare niveau op het gebied van duurzaamheid! Deze unieke gegevens zijn opgenomen in een uniek EPD blad welke behoort bij dit product zodra u voor het Cirpa® concept kiest. Wanneer u dit sandwichpaneel toepast in een circulair gebouw kan de gebouweigenaar rechtstreeks substantieel fiscaal voordeel behalen middels de MIA subsidie van het RVO. Het Cirpa® concept is **niet standaard** op dit product van toepassing. Vraag naar de mogelijkheden of kijk op www.cirpa.nl.

Algemene certificeringen

PREMIUM ALPHA-AR FLAT wordt vervaardigd uit materialen van de hoogste kwaliteit en voldoet aan de strengste normen en kwaliteitscontroles. Dit product is CE en Dibt (zulassung) gecertificeerd.

Lengten

Productielengten	mogelijk tot 18.500mm
Lengten (standaard)	2.000mm – 13.500mm
Lengten* (niet standaard)	400mm – 2.000mm 13.500mm – 18.500mm

* Hiervoor kunnen additionele kosten en transporttoeslagen van toepassing zijn. Vraag naar de mogelijkheden en voorwaarden.

Toleranties

Voegaansluiting (2mm)	+2mm	-2mm
Lengten ≤3000mm	+5mm	-5mm
>3000mm	+10mm	-10mm
Werkende breedte	+2mm	-2mm
Dikte (d)≤100mm	+2mm	-2mm
(d)>100mm	+2%	-2%
Haaksheid (s)	<0,6%	

Toleranties zijn conform EN 14509

Coatings exterieur

Terracoat 27µm is een duurzaam en esthetisch verantwoord product en levert goede prestaties. De UV bestendigheid (RUV3) en verhoogde corrosiebescherming (RC3) zorgen voor een goed kleurbehoud.

Granite® HDX (type G) 55µm is een technisch, duurzaam en esthetisch hoogwaardig product en levert zeer goede prestaties. Uitstekende UV bestendigheid (RUV4) en verhoogde corrosiebescherming (RC5) zorgen voor een uitstekend kleurbehoud.

Standaard coatings interieur

De basiscoating is polyester 25µm en geschikt voor standaard binnen omgevingen. Deze interieurcoating van polyester (PE) is toepasbaar op gevel, dak en plafond, aanverwante onderdelen en accessoires.

Ook kan de interieurcoating op aanvraag worden uitgevoerd in een geschikte coating voor de foodsector, agrarische sector, natte ruimtes en een agressief milieu. Op aanvraag is dit product ook leverbaar in RVS 304/316.

Totaaloverzicht coatings/kleuren

Bekijk alle coatings en kleurmogelijkheden in ons kleurenpalet.

Garantie

Standaard 10 jaar fabrieksgarantie op structurele en thermische prestaties. Coatinggarantie met een mogelijkheid tot maximaal 40 jaar (afhankelijk van het type coating en projectspecifieke informatie). Projectspecifieke garanties zijn mogelijk en op aanvraag.

Leveringen

Onze leveringen vanuit de Business Line zijn franco ongelost en worden grotendeels vervoerd d.m.v. wegtransport en zijn op basis van Lean and Green en Euro 6-7.

Montage-instructies

Onze montage instructies zijn te downloaden op onze website of verkrijgbaar bij Cladding Point Technical Services. De 3-D modellen zijn opgenomen in de Tekla bibliotheek: www.tekla.com

Productbenaming

Productbenaming van onze producent ARpanel voor dit product is SU PIR en is als zodanig dan ook vermeld op desbetreffende certificaten. Vraag naar de voorwaarden en eventuele meerprijzen voor bovengenoemde certificeringen.

Brandwerende eigenschappen

Type paneel	Dikte [mm]	Brandwerendheid [EN 13501-2]			Max. overspanning [mm.]* [EN 14509]		
		Gevel	Scheidingswand	Plafond	Horizontaal	Verticaal	Plafond
PREMIUM ALPHA-AR FLAT EN-13501-1 Brandklasse B-s1-d0	Verhittingsrichting van binnen naar buiten (i → o)						
	≥ 100	EI 15	EI 15	-	7.500	7.500	-
		EW 20	EW 20	-	7.500	7.500	-
		-	EI 20	-	4.000	4.000	-
		EW 30	EW 30	-	3.000	4.000	-
	≥ 120	EI 30	EI 30	-	-	-	-
		EW 30	EW 30	-	3.000	4.000	-
	≥ 120	EI 30	EI 30	-	-	4.000	-
		Verhittingsrichting van buiten naar binnen (o → i)					
	≥ 100	EI 15ef	-	-	-	7.500	-
		EW 30ef	-	-	-	7.500	-
		EI 30ef	-	-	-	3.000	-
		EW 60ef	-	-	-	7.500	-
	≥ 120	EW 20	EW 20	-	-	7.500	-
EI 20		EI 20	-	-	7.500	-	
EW 30		EW 30	-	-	4.000	-	
EI 30		EI 30	-	-	4.000	-	
≥ 120	EW 60ef	-	-	-	7.500	-	

Vraag altijd naar de voorwaarden m.b.t. de montage en/of de brandrapportage.

* Betreft max. brandwerende overspanningen. Statische overspanningen dienen separaat te worden getoetst.

PREMIUM ALPHA-AR FLAT

PIR hardschuim (verdekte bevestiging)

Technische eigenschappen

PREMIUM ALPHA-AR FLAT				
Dikte (mm)	60	80	100*	120*
Totaalgewicht paneel (kg/m ²)				
Buitenplaat dikte 0.6 mm	11,00	11,70	12,50	13,20
Binnenplaat dikte 0.5 mm				
Geluidsreductie (Rw (C,Ctr) dB)	~25 (-2;-4)	~25 (-2;-4)	~25 (-2;-4)	~25 (-2;-4)
Rc-waarde (m ² .K/W), NTA 8800	2,40	3,64	4,70	5,72

* Brandwerendheid van toepassing bij dikte 100 en 120 mm (zie pagina 4).

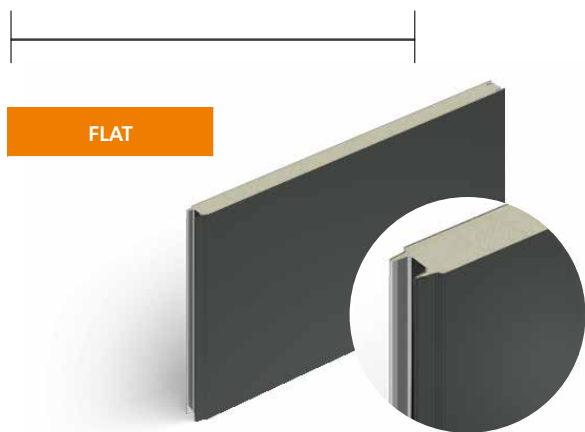


Doorsnede paneel

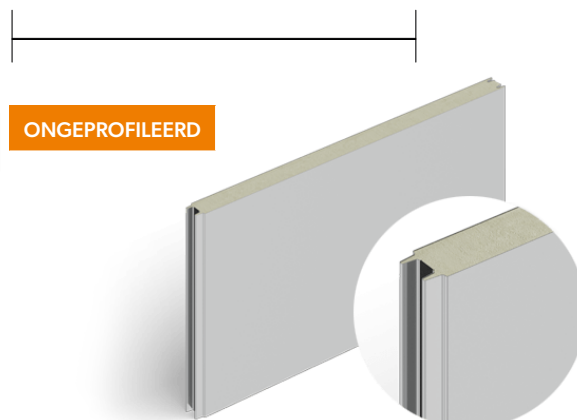
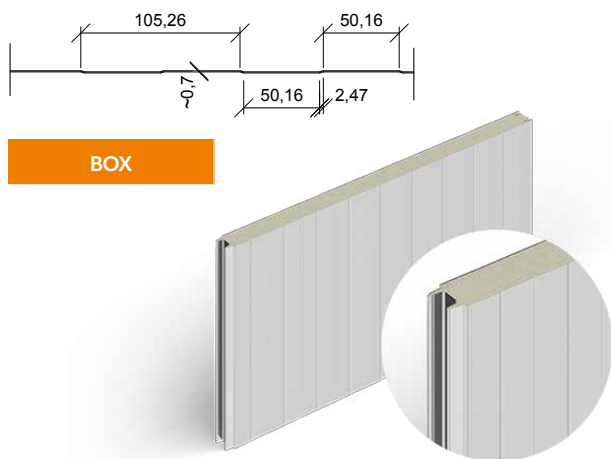


Aansluiting (verdekte bevestiging)





PROFILERING	EXTERIEUR	INTERIEUR
Flat	ja	nee
Box	nee	ja
Ongeprofileerd	nee	ja
Rib 20	nee	ja

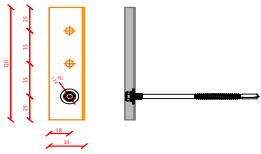


PREMIUM ALPHA-AR FLAT

PIR hardschuim *(verdekte bevestiging)*

Beginopleggingen:

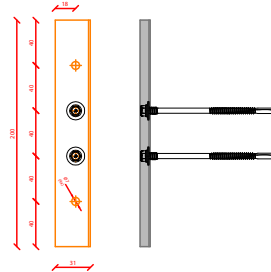
Minimale afstand van de eerste schroef tot paneelrand $E_R = 25$ mm



Drukverdeelplaat PREMIUM ALPHA-AR FLAT
 Afmeting: 120* 31* 9* 1,5
 Artikelnr.: 1008906

Tussenoplegging:

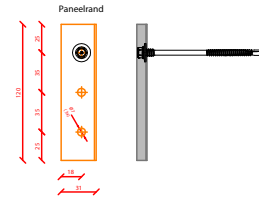
- Schroeven in de middelste twee gaten van de drukverdeelplaat
- Indien uitkraging, wordt het beoordeeld als tussenoplegging



Drukverdeelplaat PREMIUM ALPHA-AR FLAT
 Afmeting: 200* 31* 9* 1,5
 Artikelnr.: 1009059

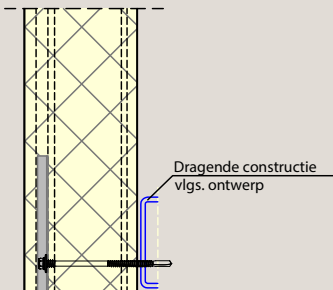
Eindopleggingen:

Minimale afstand van de eerste schroef tot paneelrand $E_R = 25$ mm



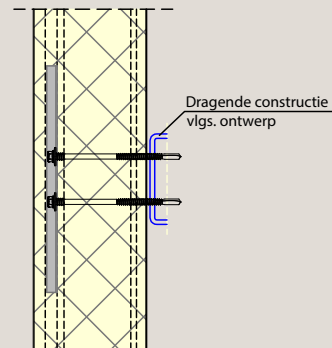
Drukverdeelplaat PREMIUM ALPHA-AR FLAT
 Afmeting: 120* 31* 9* 1,5
 Artikelnr.: 1008906

Beginoplegging:

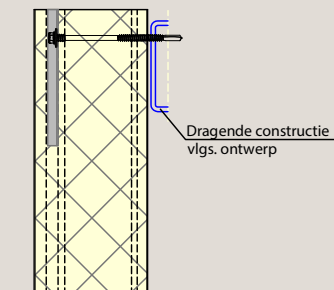


Tussenoplegging:

$E_R = 500$ mm (minimaal)

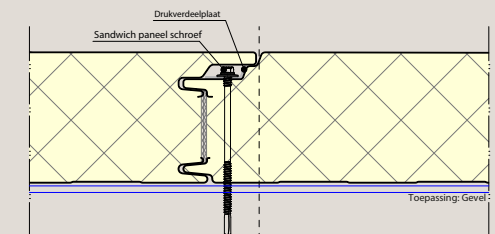


Eindoplegging



Bevestiging

(verdekte bevestiging)



Vraag altijd naar de voorwaarden m.b.t. de montage en/of de brandrapportage.





Wilt u meer weten?

Cladding Point is continu bezig met het verbeteren en testen van haar producten. Er komen op regelmatige basis nieuwe testresultaten bij. Mocht de gewenste brandwerendheid met eventueel bijbehorende voorwaarden, die op uw project van toepassing is, niet zijn opgenomen in de handleiding, neem dan contact op met de technische afdeling voor de mogelijkheden en/of laatste stand van zaken. In veel gevallen kunnen wij u een passende oplossing bieden.

Business Line
Sandwichpanelen
by Cladding Point

Cladding Point B.V.
Handelsweg 12, 6662 NH, Elst
+31 26 36 50 630
info@claddingpoint.nl
claddingpoint.nl



Disclaimer:
Hoewel door Cladding Point uiterste zorgvuldigheid is betracht, kan Cladding Point geen aansprakelijkheid aanvaarden voor eventuele onjuistheden in deze uitgave. Eerder gepubliceerde documentatie komt hierbij te vervallen. Benamingen en omschrijvingen kunnen gewijzigd zijn. **Getoonde projecten in deze documentatie behoeven niet altijd met de specifieke benoemde producten uitgevoerd te zijn en zijn ter indicatie.**